



**WACKER
NEUSON**

Spare parts catalog
Catalogue de pièces de rechange
Catálogo de piezas de repuesto

SM100





www.wackerneuson.com

Copyright © 08.2022
Wacker Neuson America Corporation
Printed in USA.
All rights reserved.

General information on the spare parts catalog

General information

When ordering spare parts, make sure that all information on the machine is complete.

This includes the sales designation of the machine, the serial number and the year of manufacture. When placing orders for engine or axle parts, the type and serial number of the components are also required.

The following additional information is also required: Material number and item number.

The serial number is stamped into the machine frame. It can also be found on the type label. The serial number must be stated in full.

The machine on the cover picture may have special equipment (options/accessories). The illustration is not binding for the version.

The number of spare parts stated in the spare parts catalog refers to the assembly shown in this drawing.

This spare parts catalog contains all options that are available for the machine from the factory. For this reason, options may also be shown with which the machine is not equipped. Not all options shown are available in all countries/regions.

Options/accessories are partially retrofittable. Not all options can be combined with each other.

In some cases, the catalog also shows components that are not available as spare parts. These components are not depicted as items on the drawings. The illustration serves only the purpose of understanding and makes no claim to the illustrated component.

The "left" and "right" indications in the description or information always refer to the machine in the direction of forward travel.

We are constantly working to improve and optimize our products in the course of technical development. For this reason, it may be possible that illustrations in the spare parts catalog differ from the actual design.

The manufacturer reserves the right to make changes to the spare parts at any time. This applies both to the stated quantity of spare parts and to the technical design. To obtain the latest information on the machine, please contact an authorized dealer.

Technical specifications, dimensions and weights are not binding and correspond to the state at the time of printing. Responsibility for errors or omissions not accepted.

Unauthorized technical modifications to the machine lead to a significant impairment of operational safety.

Operational safety is only ensured by using original spare parts and approved attachments/accessories.

The manufacturer shall assume no liability for damage caused by unauthorized technical modifications or the non-use of original spare parts.

Conversion table

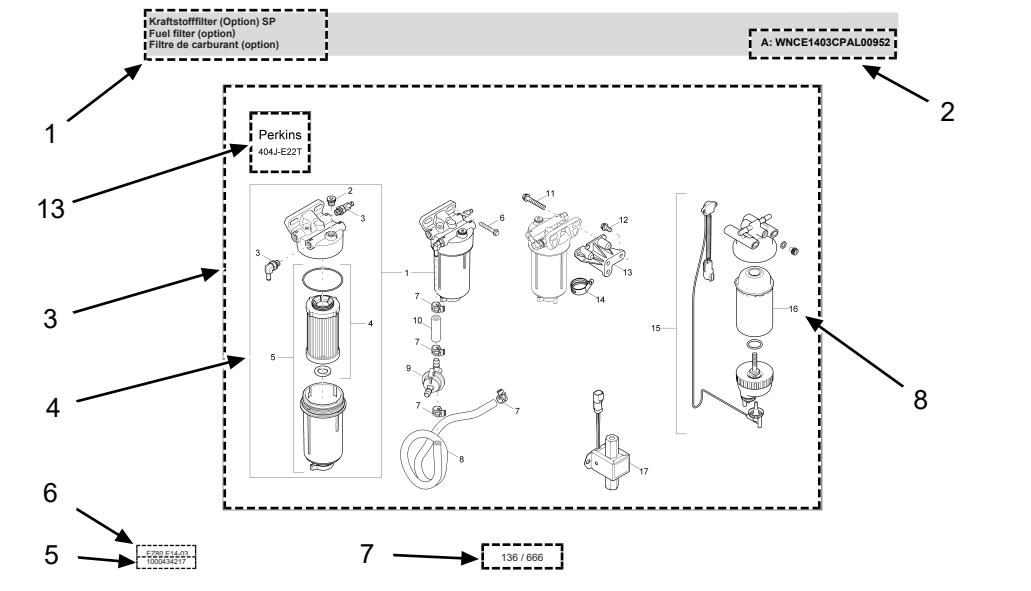
Volumes	
1 ml	0.034 US fl.oz.
1 l	0,260 gal
Lengths	
1 mm	0.039 in
1 m	3,280 ft
Weight	
1 kg	2,200 lbs
1 g	0,035 oz
Speed	
1 km/h	0,620 mph
Torque	
1 Nm	0,740 ft.lbs



General information on the spare parts catalog

Structure

1. Description of the module/spare parts catalog page
2. Further information (Information) on the respective assembly/spare parts catalog page or the material number. This may include the following:
 - < WXXXXXXXXX1234567 or A: WXXXXXXXXX1234567: valid until serial number
 - > WXXXXXXXXX1234568 or E: WXXXXXXXXX1234568: valid from serial number
 - Option: this material is only needed for a specific option
 - etc.
3. Drawing area: All spare parts that are available in the assembly are displayed here.
4. Several spare parts within a frame/or bracket indicate a set/kit. If the corresponding item number is ordered, all spare parts that this item number encompasses are delivered.
5. Number of the assembly. Attention! This number cannot be ordered!
6. Sales designation of the machine or sales material number - Version
7. Page reference
8. Item number (Ref.)
9. Material number (Part No.)
10. Material description
11. Installed quantity (Qty.)
12. Quantity unit (Unit)
13. Optional: The respective option is represented by a pictogram here.



Kraftstofffilter (Option) SP						A: WNCE1403CPAL00952	
Fuel filter (option)							
Filtre de carburant (option)							
Ref.	Part No.	Beschreibung	Description	Description	Information	Qty.	Unit
1	1000389229	Kraftstofffilter	Fuel filter	Filtre de carburant		1	pc
2	1000389249	Stopfen	Plug	Bouchon		1	pc
3	1000389229	Verschraubung	Screw joint	Raccord		2	pc
4	1000389229	Filtreinsatz	Filter insert	Cartouche filtrante		1	pc
5	1000433955	Filtergehäuse	Filter housing	Bolle de filtre		1	pc
6	1000139973	Schraube	Screw	Vis		1	pc
7	1000389241	Schlauchschelle	Hose clamp	Bride de fixation flexible		4	pc
8	1000389247	Kraftstoffschlauch	Fuel line	Tuyau flexible de combustible		1	pc
9	1000434006	Druckbegrenzungsventil	Pressure limit reliefvalve	Souape limite de pression		1	pc
10	1000389230	Kraftstoffschlauch	Fuel line	Tuyau flexible de combustible		1	pc
11	1000139973	Schraube	Screw	Vis		1	pc
12	100008388	Schraube	Screw	Vis		3	pc
13	1000433952	Arm	Arm	Bras		1	pc
14	1000328508	Klammer	Clamp	Attache		1	pc
15	1000433949	Kraftstofffilter	Fuel filter	Filtre de carburant		1	pc
16	1000433950	Kraftstofffilter	Fuel filter	Filtre de carburant		1	pc
17	1000389282	Kraftstoffpumpe	Fuel pump	Pompe de remplissage	A: WNCE1403CPAL00952	1	pc



14-03
1000434217

137 / 666

Informations générales sur le catalogue de pièces détachées

Généralités

Pour commander des pièces détachées, il convient de veiller à ce que toutes les informations concernant la machine soient complètes.

Il s'agit de la désignation commerciale de la machine, du numéro de série et de l'année de fabrication. Pour les commandes de pièces de moteur ou d'essieu, il faut également indiquer le type et le numéro de série des composants.

De plus, les informations suivantes sont nécessaires : Numéro de l'article et numéro du poste

Le numéro de série est gravé dans le cadre de la machine. Il se trouve également sur la plaque signalétique. Il convient d'indiquer le numéro de série entier.

La machine sur l'illustration en couverture peut présenter des équipements spéciaux (options/accessoires). La représentation n'est pas contractuelle au regard de l'exécution.

Le nombre de pièces détachées indiqué dans le catalogue de pièces détachées se réfère au module représenté sur ce schéma.

Dans ce catalogue de pièces détachées, toutes les options disponibles pour la machine en usine sont illustrées. Pour cette raison, il est possible que certaines des options illustrées ne soient pas sur la machine. Les options illustrées ne sont pas toutes disponibles dans tous les pays/toutes les régions.

Certaines options/certains accessoires peuvent être ajoutés. Les options ne peuvent pas toutes être combinées entre elles.

Dans certains cas, il n'y a pas de pièces détachées pour certains des composants illustrés. Ces composants ne sont pas positionnés sur les schémas. La représentation permet uniquement une meilleure compréhension et ne fait naître aucun droit au composant illustré.

Les précisions « gauche » et « droite » dans la description ou les informations se réfèrent toujours à la machine en marche avant.

En raison des évolutions techniques, nous travaillons toujours à l'amélioration et à l'optimisation de nos produits. Pour cette raison, il est possible que les illustrations du catalogue de pièces détachées divergent de l'exécution réelle.

Le fabricant se réserve le droit d'apporter à tout moment des modifications aux pièces détachées. Il en va ainsi de la quantité de pièces détachées indiquée et de l'exécution technique. Pour recevoir les dernières informations concernant la machine, nous vous prions de contacter un concessionnaire.

Les données techniques, dimensions et poids sont donnés à titre indicatif et correspondent à la situation au moment de l'impression. Sous réserve d'erreurs.

Toute modification technique non autorisée apportée à la machine nuit de manière substantielle à la sécurité opérationnelle.

La sécurité opérationnelle est garantie uniquement par l'utilisation de pièces détachées originales et d'équipements/d'accessoires homologués.

Le fabricant ne répond pas des dommages occasionnés par une modification technique non autorisée ou par la non-utilisation de pièces détachées originales.

Table de conversion

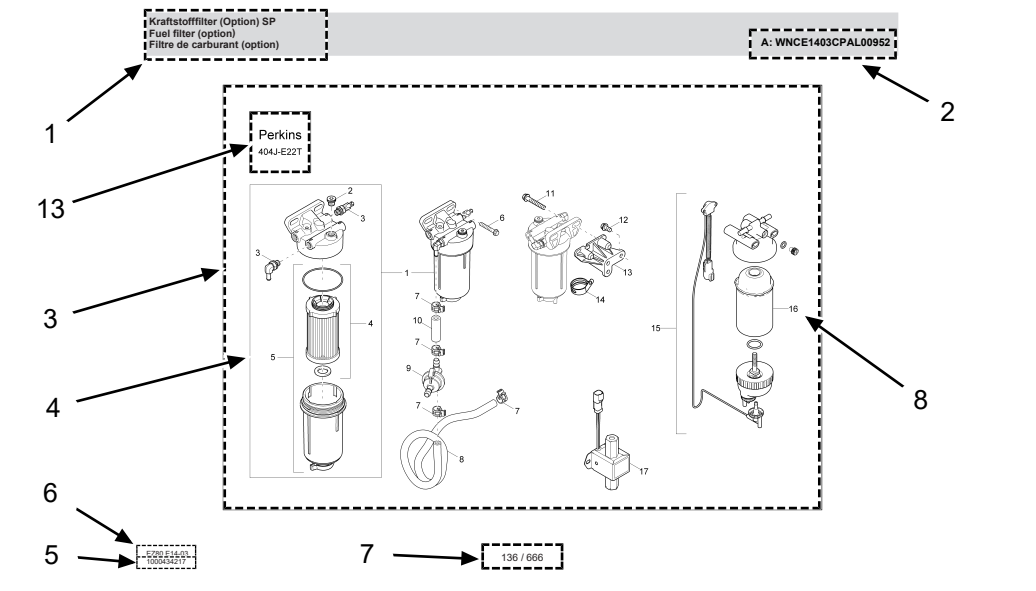
Volume	
1 ml	0.034 US fl.oz.
1 l	0 260 gal
Longueur	
1 mm	0.039 in
1 m	3 280 ft
Poids	
1 kg	2 200 lbs
1 g	0 035 oz
Vitesse	
1 km/h	0 620 mph
Couple	
1 Nm	0 740 ft.lbs



Informations générales sur le catalogue de pièces détachées

Montage

1. Description du module/de la page du catalogue de pièces détachées
2. Informations complémentaires (Information) sur le module/la page du catalogue de pièces détachées ou le numéro de l'article. Elles peuvent contenir les indications suivantes :
 - < WXXXXXXXXX1234567 ou A : WXXXXXXXXX1234567 : valable jusqu'au numéro de série
 - > WXXXXXXXXX1234568 ou E : WXXXXXXXXX1234568 : valable à partir du numéro de série
 - Option : cet article est seulement nécessaire pour une option déterminée.
 - etc.
3. Zone de dessin : Ici, toutes les pièces détachées du module sont illustrées.
4. Plusieurs pièces détachées dans un cadre/ou une parenthèse représentent un jeu/un kit. Si le numéro de poste correspondant est indiqué lors de la commande, toutes les pièces détachées s'y trouvant seront livrées.
5. Numéro du module. Attention ! Ce numéro ne peut être commandé !
6. Désignation commerciale de la machine ou numéro commercial de l'article - version
7. Page
8. Numéro du poste (Ref.)
9. Numéro de l'article (Part No.)
10. Description de l'article
11. Quantité (Qty.)
12. Unités (Unit)
13. Option : Ici l'option est illustrée à l'aide d'un pictogramme.



Kraftstofffilter (Option) SP Fuel filter (option) Filtre de carburant (option)						A: WNCE1403CPAL00952	
Ref.	Part No.	Beschreibung	Description	Description	Information	Qty.	Unit
1	1000386655	Kraftstofffilter	Fuel filter	Filtre de carburant		1	pc
2	1000389249	Stopfen	Plug	Bouchon		1	pc
3	1000389229	Verschraubung	Screw joint	Raccord		2	pc
4	1000386656	Filtereinsatz	Filter insert	Cartouche filtrante		1	pc
5	1000433955	Filtergehäuse	Filter housing	Bolle de filtre		1	pc
6	1000139973	Schraube	Screw	Vis		1	pc
7	1000389241	Schlauchschelle	Hose clamp	Bride de fixation flexible		4	pc
8	1000389247	Kraftstoffschlauch	Fuel line	Tuyau flexible de combustible		1	pc
9	1000434006	Druckbegrenzungsventil	Pressure limit reliefvalve	Souape limitrice de pression		1	pc
10	1000389230	Kraftstoffschlauch	Fuel line	Tuyau flexible de combustible		1	pc
11	1000139973	Schraube	Screw	Vis		1	pc
12	1000083888	Schraube	Screw	Vis		3	pc
13	1000433952	Arm	Arm	Bras		1	pc
14	1000328508	Klammer	Clamp	Attache		1	pc
15	1000433949	Kraftstofffilter	Fuel filter	Filtre de carburant		1	pc
16	1000433950	Kraftstofffilter	Fuel filter	Filtre de carburant		1	pc
17	1000389282	Kraftstoffpumpe	Fuel pump	Pompe de remplissage	A: WNCE1403CPAL00952	1	pc



14-03
1000434217

137 / 666

Información general sobre el libro de repuestos

Consideraciones generales

Al realizar un pedido de repuestos, debe asegurarse de que todos los datos de la máquina estén completos.

Estos incluyen la denominación de ventas de la máquina, el número de serie y también el año de fabricación. En el caso de pedidos de piezas del motor o del eje, se requieren también el tipo y el número de serie de los componentes.

Se requieren, asimismo, los siguientes datos: número de material y número de ítem.

El número de serie puede verse en el chasis de la máquina. Se encuentra, además, sobre la placa de identificación. Asimismo, el número de serie debe indicarse por completo.

La máquina que figura en la portada puede mostrar equipamientos especiales (opciones/accesorios). La representación no es determinante para el modelo.

La cifra de los repuestos indicada en el catálogo de repuestos se vincula con el módulo mostrado en este dibujo.

En este catálogo de repuestos se muestran todas las opciones que pueden obtenerse de fábrica para la máquina. Por este motivo, pueden mostrarse también opciones con las que la máquina no esté equipada. No todas las opciones mostradas se encuentran disponibles en todos los países/regiones.

Las opciones/accesorios pueden, en parte, instalarse con posterioridad. No todas las opciones pueden combinarse entre sí.

En muchos casos se muestran también componentes que no pueden obtenerse como repuestos. Estos componentes no están posicionados en los dibujos. La representación solo tiene el propósito de facilitar la comprensión y no crea derecho alguno sobre el componente mostrado.

Las indicaciones «izquierdo/a» y «derecho/a» de la descripción o de la información se refieren siempre a la máquina en dirección de marcha hacia delante.

En el curso de nuestra innovación técnica, trabajamos constantemente para mejorar y optimizar nuestros productos. Por tal motivo, es posible que haya imágenes en el catálogo de repuestos que varíen en comparación con su diseño real.

El fabricante se reserva el derecho de realizar en todo momento modificaciones a los repuestos. Esto resulta aplicable tanto para las cantidades indicadas de los repuestos como para su diseño técnico. Para obtener la información más reciente sobre la máquina, le rogamos contactarse con un concesionario.

Los datos técnicos, las medidas y los pesos no son vinculantes y se corresponden con la situación al momento de la impresión. Se reserva el derecho a corregir errores.

Las modificaciones técnicas no permitidas de la máquina afectan negativamente la seguridad operativa.

La seguridad operativa se garantiza únicamente a través de la utilización de repuestos originales y de dispositivos adosados/accesorios autorizados.

El fabricante no se responsabilizará por daños que resulten de una modificación técnica no permitida o de la no utilización de repuestos originales.

Tablas de conversión

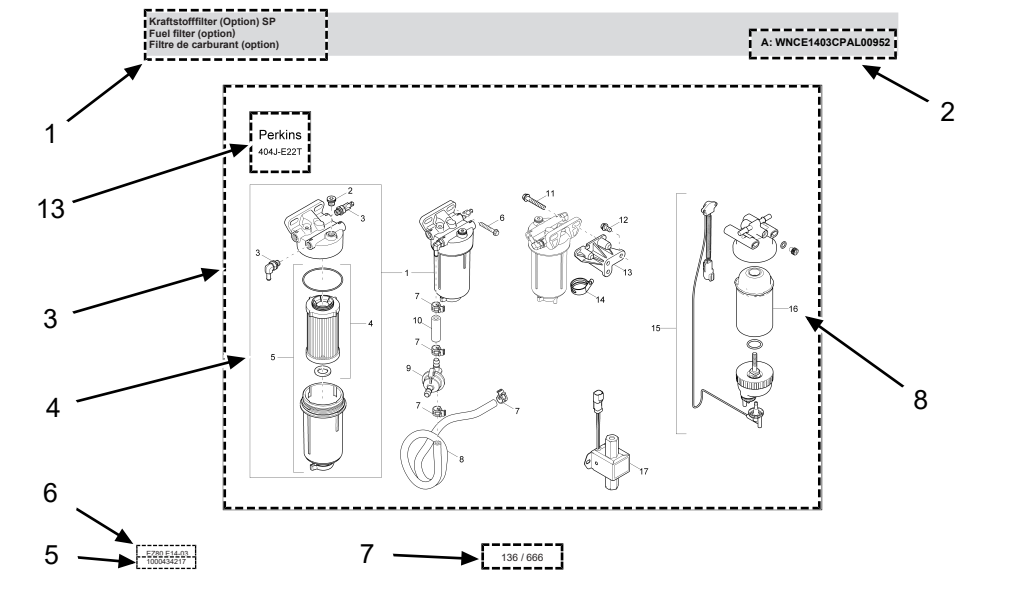
Volumen	
1 ml	0.034 fl.oz. EE. UU.
1 l	0.260 gal
Longitudes	
1 mm	0.039 in
1 m	3.280 ft
Peso	
1 kg	2.200 lbs
1 g	0.035 oz
Velocidad	
1 km/h	0.620 mph
Par de giro	
1 Nm	0.740 ft.lbs



Información general sobre el libro de repuestos

Estructura

1. Descripción del módulo/de la página del catálogo de repuestos
2. Información adicional (Information) sobre el respectivo módulo/la página del catálogo de repuestos o el número de material. Esta puede incluir lo siguiente:
 - < WXXXXXXXXX1234567 o A: WXXXXXXXXX1234567: válido hasta el número de serie
 - > WXXXXXXXXX1234568 o E: WXXXXXXXXX1234568: válido a partir del número de serie
 - Opción: este material solo se necesita para una opción determinada
 - etc.
3. Superficie de dibujo: Aquí se muestran todos los repuestos que se encuentran en el módulo.
4. La presencia de varios repuestos dentro de un marco/entre paréntesis indica que se trata de un juego/kit. En caso de realizar un pedido del número de ítem correspondiente, se entregarán todos los repuestos que se encuentran allí.
5. Número del módulo. ¡Precaución! ¡Este número no puede pedirse!
6. Denominación de venta de la máquina o número de material de venta - versión
7. Indicación de página
8. Número de ítem (Ref.)
9. Número de material (Part No.)
10. Descripción del material
11. Cantidad montada (Qty.)
12. Unidad de cantidad (Unit)
13. Opcional: aquí se muestra la respectiva opción mediante un pictograma.



Kraftstofffilter (Option) SP						A: WNCE1403CPAL00952	
Fuel filter (option)							
Filtre de carburant (option)							
Ref.	Part No.	Beschreibung	Description	Description	Information	Qty.	Unit
1	1000386655	Kraftstofffilter	Fuel filter	Filtre de carburant		1	pc
2	1000389249	Stopfen	Plug	Bouchon		1	pc
3	1000389229	Verschraubung	Screw joint	Raccord		2	pc
4	1000386656	Filtereinsatz	Filter insert	Cartouche filtrante		1	pc
5	1000433955	Filtergehäuse	Filter housing	Bolle de filtre		1	pc
6	1000139973	Schraube	Screw	Vis		1	pc
7	1000389241	Schlauchschelle	Hose clamp	Bride de fixation flexible		4	pc
8	1000389247	Kraftstoffschlauch	Fuel line	Tuyau flexible de combustible		1	pc
9	1000434006	Druckbegrenzungsventil	Pressure limit reliefvalve	Soupape limitrice de pression		1	pc
10	1000389230	Kraftstoffschlauch	Fuel line	Tuyau flexible de combustible		1	pc
11	1000139973	Schraube	Screw	Vis		1	pc
12	1000083888	Schraube	Screw	Vis		3	pc
13	1000433952	Arm	Arm	Bras		1	pc
14	1000328508	Klammer	Clamp	Attache		1	pc
15	1000433949	Kraftstofffilter	Fuel filter	Filtre de carburant		1	pc
16	1000433950	Kraftstofffilter	Fuel filter	Filtre de carburant		1	pc
17	1000389262	Kraftstoffpumpe	Fuel pump	Pompe de remplissage	A: WNCE1403CPAL00952	1	pc



14-03
1000434217

137 / 666

Contents
Table des matières
Índice

1	Maintenance Mantenimiento Entretien	
1.1	Maintenance items Maintenance Mantenimiento	18
1.2	O-ring kit Jue de joint torique Juego de anillo-o	20
2	Yanmar engine Moteur Motor	
2.1	Engine Motuer Motor	22
2.2	Crankcase cpl Carter compl Cárter compl	24
2.3	Crankshaft housing Boîte de manivelle Caja del cigüeñal	26
2.4	Oil pan Cuvette carter à huile Colector de aceite	28
2.5	Cylinder head Culasse Culata	30
2.6	Intake exhaust manifolds Collecteurs d admissiion d'éch Tubos múltiples admisión escape	32
2.7	Camshaft Arbre à cames Arbol de levas	34



Contents
Table des matières
Índice

2.8	Turbocharger Turbocompresseur à suralimenta Turbina alimentador	36
2.9	Crankshaft piston Pistons vilebrequin Pistones cigüeñal	38
2.10	Oil filter Filtre d huile Filtro de aceite	40
2.11	Oil pipe Tube d huile Cañería de aceite	42
2.12	Thermostat Thermostat Termóstato	44
2.13	Fuel injection equipment Systeme d'injection Sistema de inyección	46
2.14	Starter and alternator Démarreur et alternateur Arrancador y alternador	48
2.15	Dipstick Réglette-jauge Indicador del nivel de aceite	50
2.16	Fuel system Système d'essence Sistema de combustible	52
2.17	Exhaust pipe Tuyau d'échappement Tubo de escape	54
2.18	Air cleaner Filtre à air Filtro del aire	56



Contents
Table des matières
Índice

2.19	Ecu controller Ecu contrôleur Ecu controlador	58
2.20	Engine bedding Suspension du moteur Suspensión del motor	60
2.21	Fuel tank Réservoir de carburant Depósito de gasolina	62
2.22	Oil drain Carter d'huile Cubeta de aceite	64
3	Cooling system Sistema de enfriamiento Systeme de refroidissement	
3.1	Cooler Radiateur Radiador combinado	66
4	Track drive system Moto-reducteur de translation Motor reductor de traslación	
4.1	Pilot drive motor Moto réducteur translation Propulsión de marcha	68
4.2	Brake system Système hydraulique de freinag Sistema hidráulico de frenos	70
4.3	Brake cylinder Cylindre de frein Cilindro de freno	72
5	Hydraulic system Installation hydraulique Sistema hidráulico	



Contents
Table des matières
Índice

5.1	Hydraulic filter system Filtre hydraulique Filtro hidráulico	74
5.2	Hydraulic tank/cooling system Réservoir hydraulique/système Depósito hidráulico/sistema de enfriamiento	76
5.3	Hydrostatic belt Accouplement de pompe/moteur Acoplamiento de bomba/motor	78
5.4	Displacement pump Pompe de translation Bomba graduable	80
5.5	Hydraulic pump service parts sp Pompe de translation sp Bomba graduable sp	82
5.6	Control block fittings Bloc de commande Bloque de control	84
5.7	Control block Bloc de commande Bloque de distribución	86
5.8	Joystick hydraulics Commutateur à tige Palanca direccional	88
5.9	Joystick Commutateur à tige Palanca direccional	90
5.10	Lifting boom operation Commande flèche Brazo de elevación acción	92
5.11	Lifting boom cylinder Vérin de flèche Cilindro brazo de elevación	94



Contents
Table des matières
Índice

5.12	Auxiliary hydraulics operation Commande hydraulique auxiliair Hidráulica secundaria acción	96
5.13	Bucket cylinder hydraulic system Circuit hydraulique Sistema hidráulico	98
5.14	Bucket cylinder Cylindre à pales Cilindro de paleta	100
6	Electrical Électrique Sistema electrico	
6.1	Operator console Tableau de bord Panel de instrumentos	102
6.2	Wire harness Faisceau de câbles Mazo de cables	104
6.3	Wiring harness connectors Connecteur Conector	106
6.4	Fuse box Boîte à fusibles Conjunto de fusible	110
6.5	Battery and battery cables Installation de batterie Montaje batería	112
6.6	Operator presence pedal Interrupteur de l'homme mort Interruptor de operario presen	114
7	Wheels / tracks Roue / chaine Ruedas / orugas	



Contents
Table des matières
Índice

7.1	Rubber track Caoutchouc chaîne Caucho cadena	116
8	Undercarriage / chassis Chassis de translation / cha Bastidor orugas / bastidor	
8.1	Carriage Chenille de roulement Tren	118
8.2	Kit-auxiliary weight Jeu-poids auxiliaire Juego-contrapeso adicional	120
9	Panels Revêtement Revestimiento / panel	
9.1	Engine hood Motuer capot Motor capó	122
9.2	Chassis covers Couvercle châssis Cubierta chasis	124
9.3	Wear bushing (option) Douille (option) Buje (opcion)	126
10	Boom / loader unit Flèche / équipement chargeur Brazo / unidad de carga	
10.1	Lift arm Flèche Brazo elevador	128
10.2	Coupler Accouplement Acoplamiento	130



Contents
Table des matières
Índice

11	Operator interface Darte d'affichage Placa de la pantalla	
11.1	Operator interface Darte d'affichage Placa de la pantalla	132
11.2	Operator platform Plateforme de soudage Plataforma de soldadura	134
12	Labels / decals / branding Autocollant / étiquette adh� Calcomanias / etiqueta adhesiva	
12.1	External labels Autocollants externes Calcoman�as externas	136
12.2	Internal labels Autocollants int�rieures Calcoman�as internas	138
12.3	Console labels Autocollant-tableau de command Calcomania-tablero de mando	140
12.4	Branding �tiquette adh�sive Etiqueta adhesiva	142
13	Dealer installed kits Options install�es � l'usine Opciones instaladas en la f�brica	
13.1	Kit-coupler Jeu-accouplement Juego-acoplamiento	144
13.2	Kit-pin Jeu-goupille Juego-pasador	146



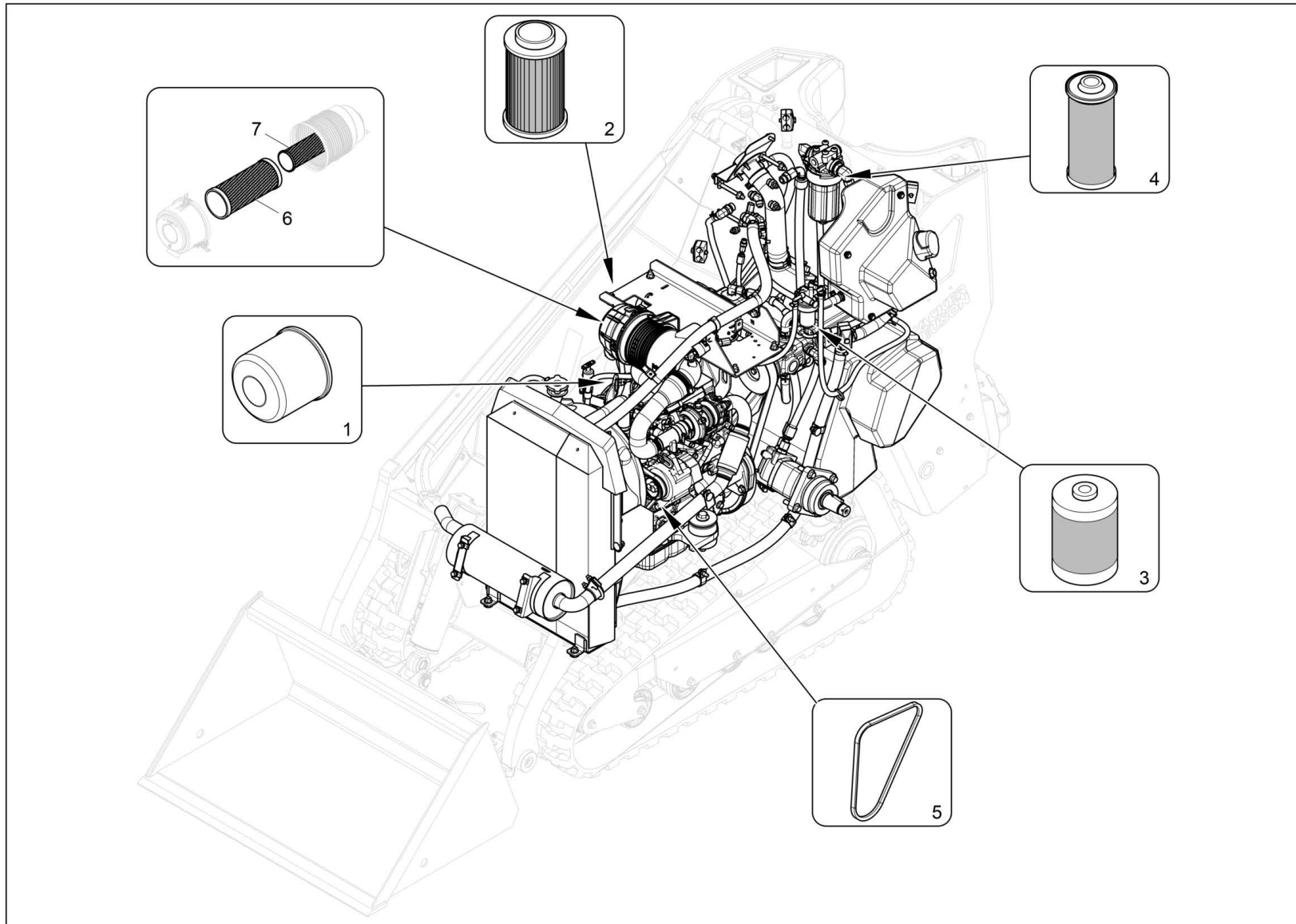
Contents
Table des matières
Índice

13.3	Kit-auxiliary weight Jeu-poids auxiliaire Juego-contrapeso adicional	148
13.4	Kit-telematic mount Jeu-support de telematic Juego-ménsula de telematic	150
13.5	Kit-chassis guards Jeu-protection Juego-protector	152
13.6	Kit - keypad ignition Module d'ignition Módulo de encendido	154



Note
Note
Observaciones



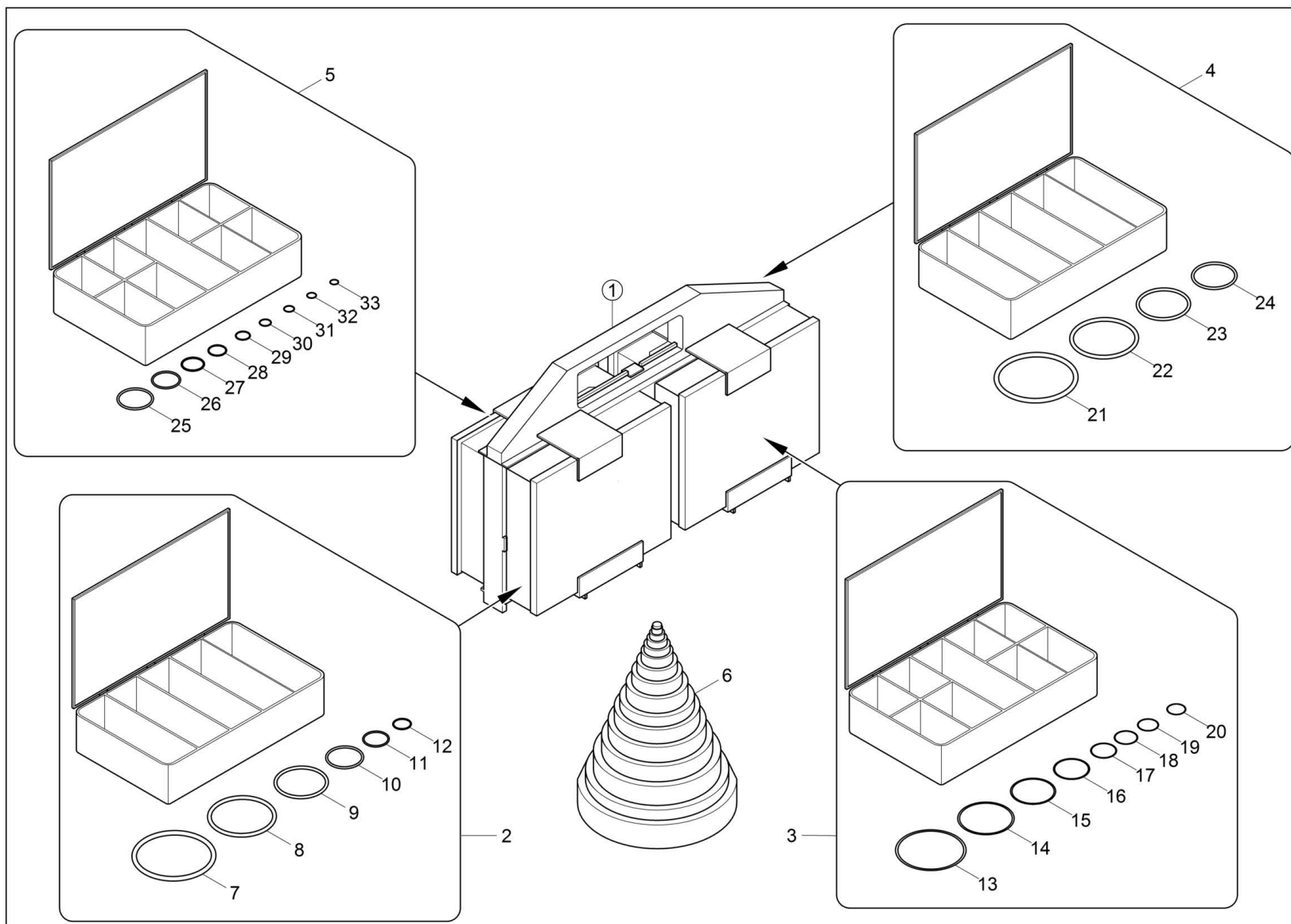


Maintenance items**Maintenance****Mantenimiento**

Item	Item no.	Description	Description	Descripción	Information	Pc.	Unit
1	1000003052	Engine oil filter	Filtre d'huile	Filtro de aceite	50h 250h 500h 1000h	1	pc
2	1000466939	Fuel filter element	Élément du filtre à carburant	Elemento del filtro de combustible	500h 1000h	1	pc
3	1000466935	Fuel and water seperator element	Élément de seperator de l'eau	Elemento separdor del agua	500h 1000h	1	pc
4	1000463685	Hydraulic filter element	Élément du filtre	Elemento del filtro	50h 1000h	1	pc
5	1000466932	V belt	Courroie trapéz	Correa trapezoidal	500h 1000h	1	pc
6	1000467407	Primary air filter element	Filtre à air seul	Filtro de aire	500h 1000h	1	pc
7	1000467408	Secondary air filter element	Filtre à air seul	Filtro de aire	500h 1000h	1	pc



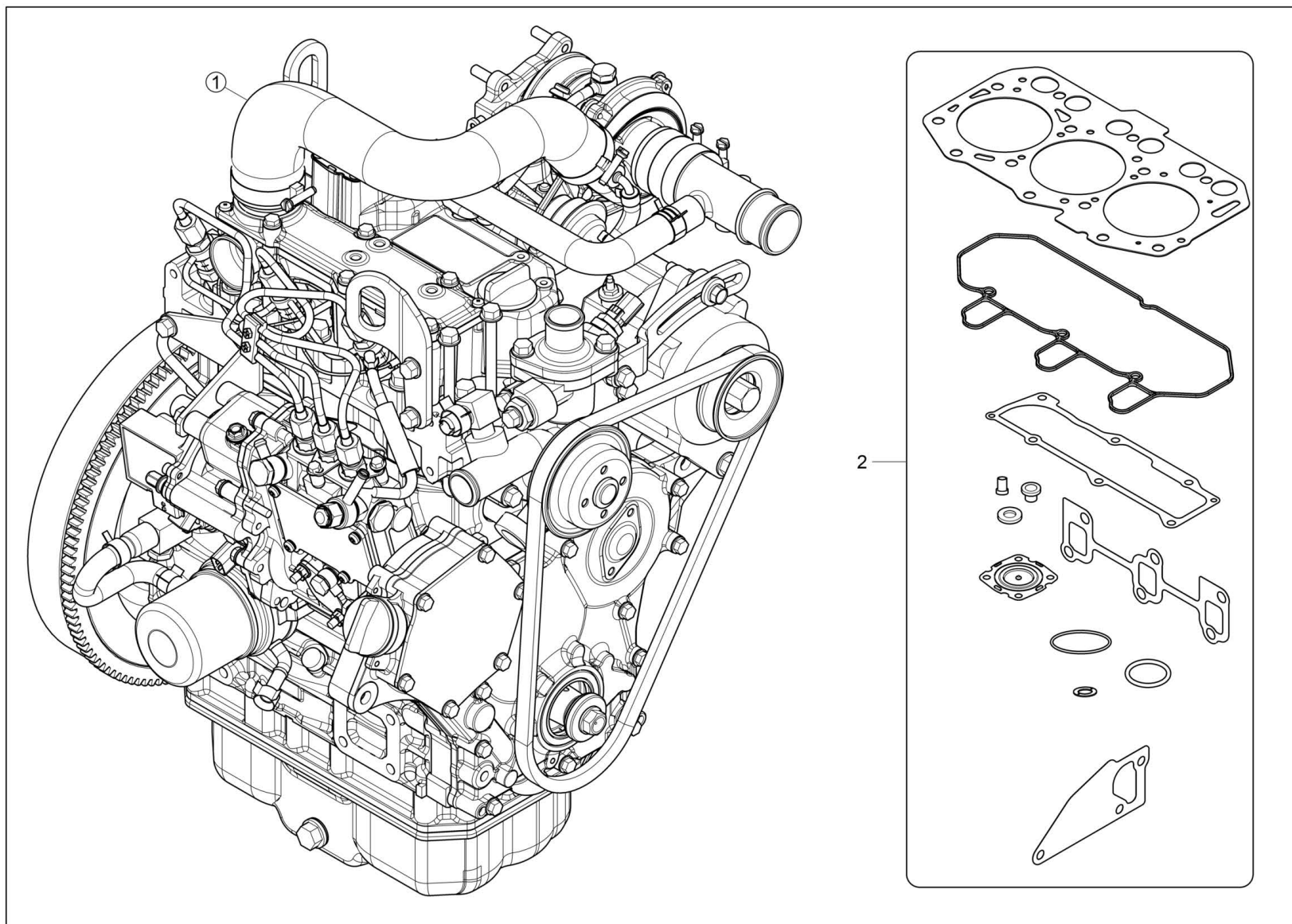
O-ring kit
Jue de joint torique
Juego de anillo-o



O-ring kit
Jue de joint torique
Juego de anillo-o

Item	Item no.	Description	Description	Descripción	Information	Pc.	Unit
1	5100041560	O-ring kit cpl.	Jue de joint torique compl.	Juego de anillo-o compl.		1	pc
2	5100041338	O-ring kit	Jue de joint torique	Juego de anillo-o	Flange	1	pc
3	5100041535	O-ring kit	Jue de joint torique	Juego de anillo-o	Flat Face	1	pc
4	5100041544	O-ring kit	Jue de joint torique	Juego de anillo-o	Boss 1	1	pc
5	5100041549	O-ring kit	Jue de joint torique	Juego de anillo-o	Boss 2	1	pc
6	5100041559	Sizing cone	Cône	Cono		1	pc
7	5100041534	O-ring	Joint torique	Anillo-o	32 / 32	1	pc
8	5100041533	O-ring	Joint torique	Anillo-o	24 / 24	1	pc
9	5100041532	O-ring	Joint torique	Anillo-o	20 / 20	1	pc
10	5100041531	O-ring	Joint torique	Anillo-o	16 / 16	1	pc
11	5100041530	O-ring	Joint torique	Anillo-o	12 / 12	1	pc
12	5100041339	O-ring	Joint torique	Anillo-o	8 / 8	1	pc
13	5100041543	O-ring	Joint torique	Anillo-o	24 / 24	1	pc
14	5100041542	O-ring	Joint torique	Anillo-o	20 / 20	1	pc
15	5100041541	O-ring	Joint torique	Anillo-o	16 / 16	1	pc
16	5100041540	O-ring	Joint torique	Anillo-o	12 / 12	1	pc
17	5100041539	O-ring	Joint torique	Anillo-o	10 / 10	1	pc
18	5100041538	O-ring	Joint torique	Anillo-o	8 / 8	1	pc
19	5100041537	O-ring	Joint torique	Anillo-o	6 / 6	1	pc
20	5100041536	O-ring	Joint torique	Anillo-o	4 / 4	1	pc
21	5100041548	O-ring	Joint torique	Anillo-o	32 / 32	1	pc
22	5100041547	O-ring	Joint torique	Anillo-o	24 / 24	1	pc
23	5100041546	O-ring	Joint torique	Anillo-o	20 / 20	1	pc
24	5100041545	O-ring	Joint torique	Anillo-o	16 / 16	1	pc
25	5100041558	O-ring	Joint torique	Anillo-o	14 / 14	1	pc
26	5100041557	O-ring	Joint torique	Anillo-o	12 / 12	1	pc
27	5100041556	O-ring	Joint torique	Anillo-o	10 / 10	1	pc
28	5100041555	O-ring	Joint torique	Anillo-o	8 / 8	1	pc
29	5100041554	O-ring	Joint torique	Anillo-o	6 / 6	1	pc
30	5100041553	O-ring	Joint torique	Anillo-o	5 / 5	1	pc
31	5100041552	O-ring	Joint torique	Anillo-o	4 / 4	1	pc
32	5100041551	O-ring	Joint torique	Anillo-o	3 / 3	1	pc
33	5100041550	O-ring	Joint torique	Anillo-o	2 / 2	1	pc

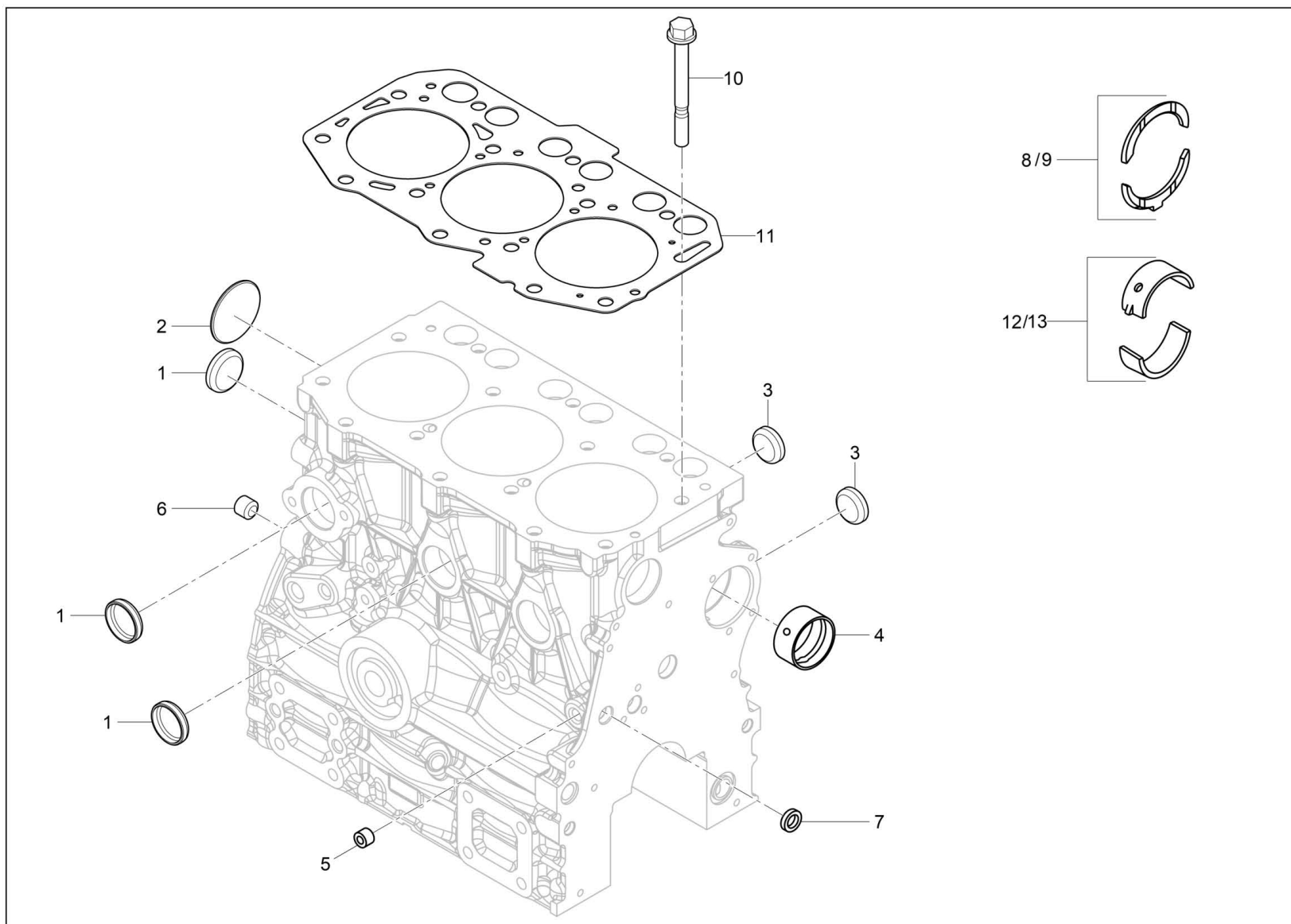




**Engine
Motuer
Motor**

Item	Item no.	Description	Description	Descripción	Information	Pc.	Unit
1	1000422175	Engine	Moteur	Motor		1	pc
2	1000466936	Seal kit	Jeu-joint	Juego-empaque		1	pc



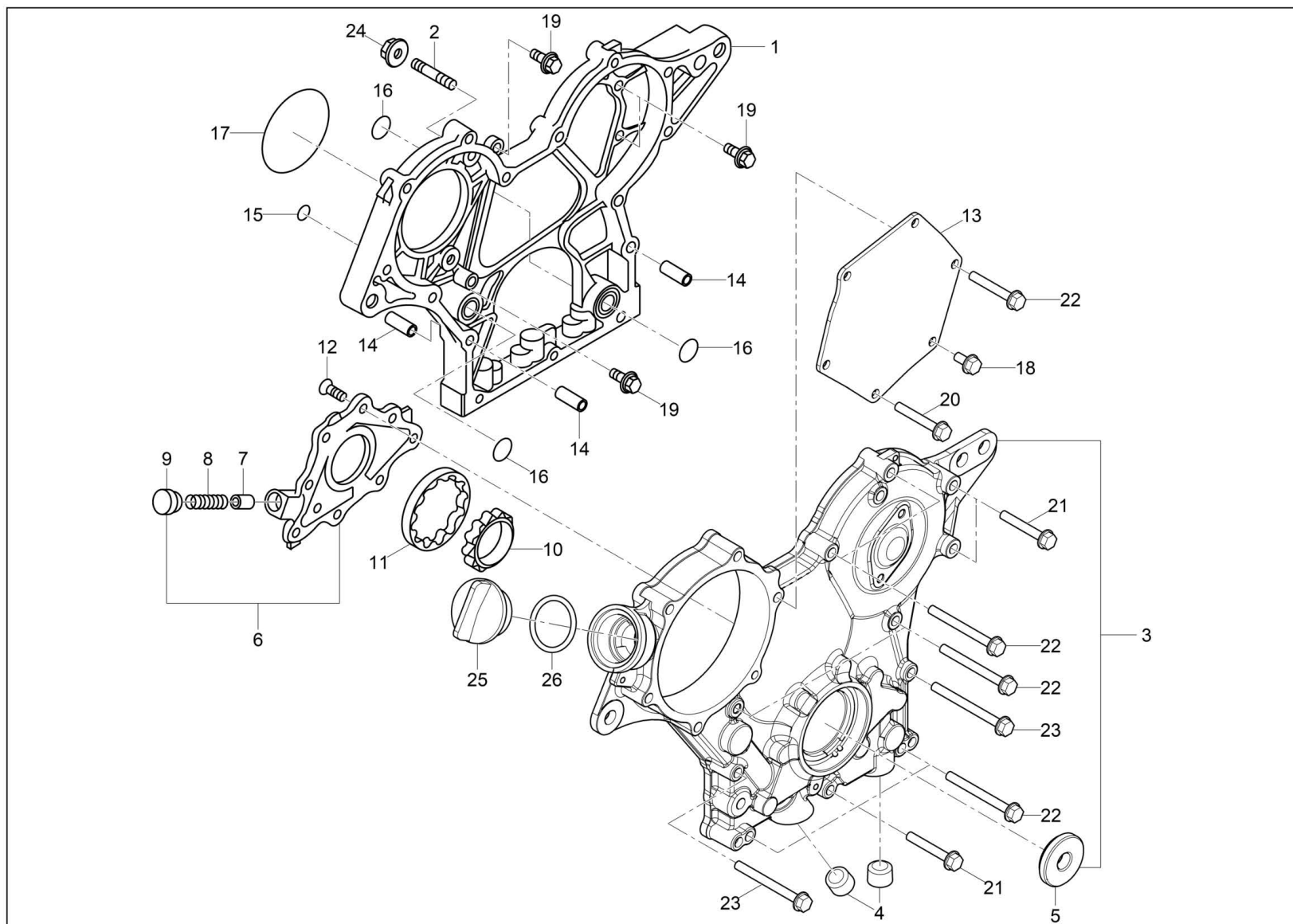


Crankcase cpl
Carter compl
Cárter compl

Item	Item no.	Description	Description	Descripción	Information	Pc.	Unit
1	1000148772	Plug	Bouchon	Tapón		4	pc
2	1000109433	Plug	Bouchon	Tapón		1	pc
3	1000148773	Plug	Bouchon	Tapón		3	pc
4	5200019833	Plug	Bouchon	Tapón		1	pc
6	5200019834	Plug	Bouchon	Tapón		1	pc
7	5200019835	Plug	Bouchon	Tapón		1	pc
8	1000159558	Axial bearing	Palier axial	Cojinete axial	STD	2	pc
9	1000244013	Axial bearing	Palier axial	Cojinete axial	"0.25"	2	pc
10	1000034971	Cylinderhead screw	Vis	Tornillo		14	pc
11	1000293677	Cylinder head gasket	Joint de culasse	Junta testera de cilindro		1	pc
12	1000148774	Main bearing set	Jeu de roulements	Juego de rodamientos	STD	4	pc
13	1000296461	Main bearing set	Kit coussinet	Kit cojinete	"0.25"	4	pc



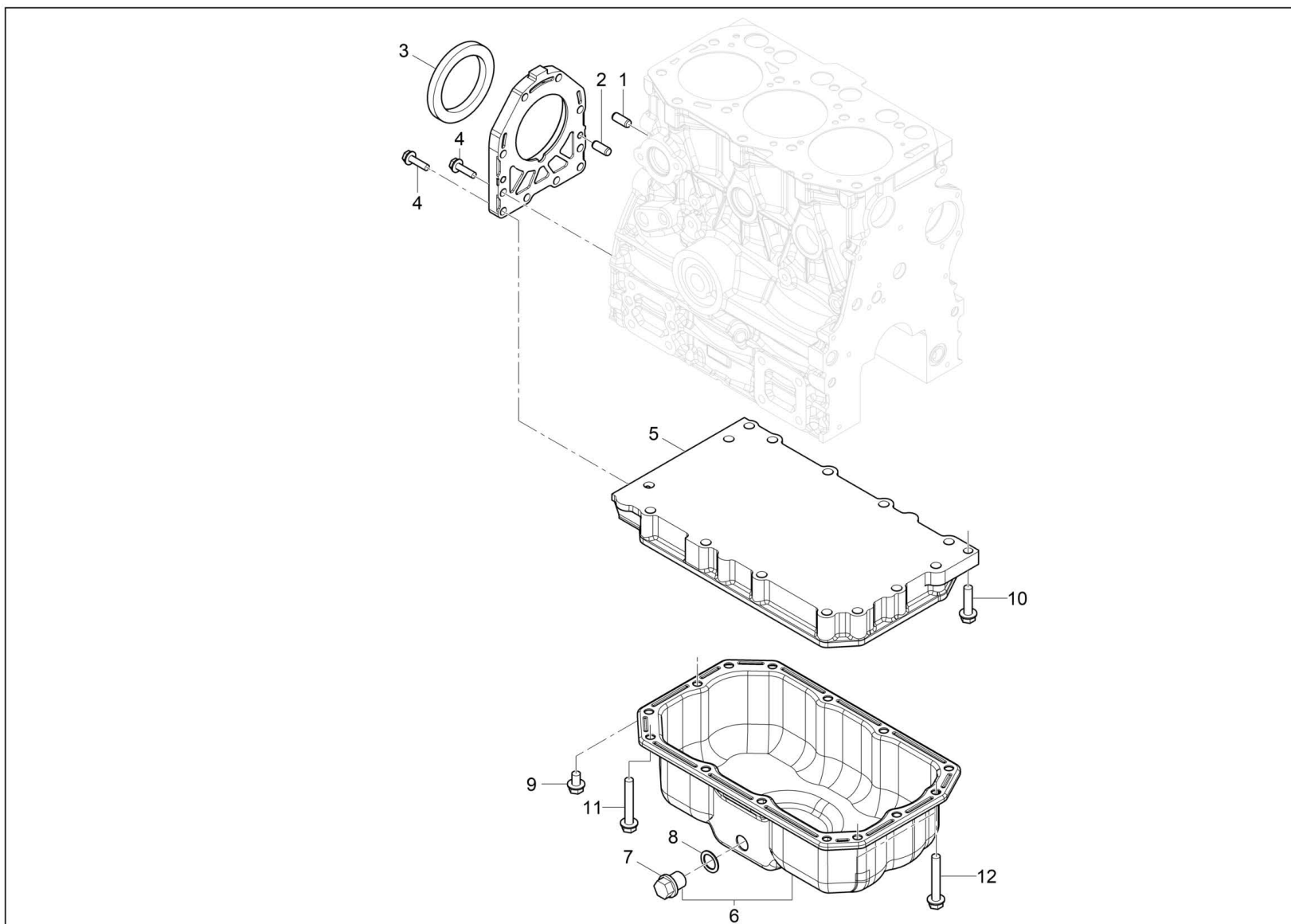
Crankshaft housing
Boîte de manivelle
Caja del cigüeñal



Crankshaft housing
Boîte de manivelle
Caja del cigüeñal

Item	Item no.	Description	Description	Descripción	Information	Pc.	Unit
1	1000159361	Gearbox housing	Boîte de vitesses	Caja de engranajes		1	pc
2	1000148778	Stud bolt	Boulon	Perno prisionero		3	pc
3	1000293785	Gearbox	Boite de vitesse	Carcasa reductor		1	pc
4	1000063420	Lock screw	Bouchon de graissage	Tapa roscada		2	pc
5	1000273615	Rotary shaft seal	Anneau d'étanchéité de vilebre	Anillo de árbol cigüeñal		1	pc
6	1000148780	Cover	Couvercle	Tapa		1	pc
7	1000125229	Valve	Soupape	Válvula		1	pc
8	1000148781	Spring	Ressort	Resorte		1	pc
9	1000125241	Plug	Bouchon	Tapón		1	pc
10	1000148782	Gear	Engrenage	Engranaje		1	pc
11	1000148783	Gear	Engrenage	Engranaje		1	pc
12	1000125003	Screw	Vis	Tornillo		8	pc
13	1000312840	Plate	Plaque	Placa		1	pc
14	1000107619	Pipe line	Conduit	Tubo		4	pc
15	1000107571	O-ring	Joint torique	Anillo-o		1	pc
16	1000148784	O-ring	Joint torique	Anillo-o		3	pc
17	5200019858	O-ring	Joint torique	Anillo-o		1	pc
18	5000119897	Screw	Vis	Tornillo	/ M6x12	1	pc
19	5000073659	Screw	Vis	Tornillo	/ M6 x 16	4	pc
20	5200020114	Bolt	Boulon	Perno	/ M6 x 40	4	pc
21	5200020114	Bolt	Boulon	Perno	/ M6 x 40	3	pc
22	1000107620	Screw	Vis	Tornillo		7	pc
23	5100031850	Bolt	Boulon	Perno	/ M6 x 65	2	pc
24	5200019999	Nut	Écrou	Tuerca	/ M8	3	pc
25	5200019854	Cover	Couvercle	Tapa		1	pc
26	5200019861	O-ring	Joint torique	Anillo-o		1	pc

Oil pan
Cuvette carter à huile
Colector de aceite

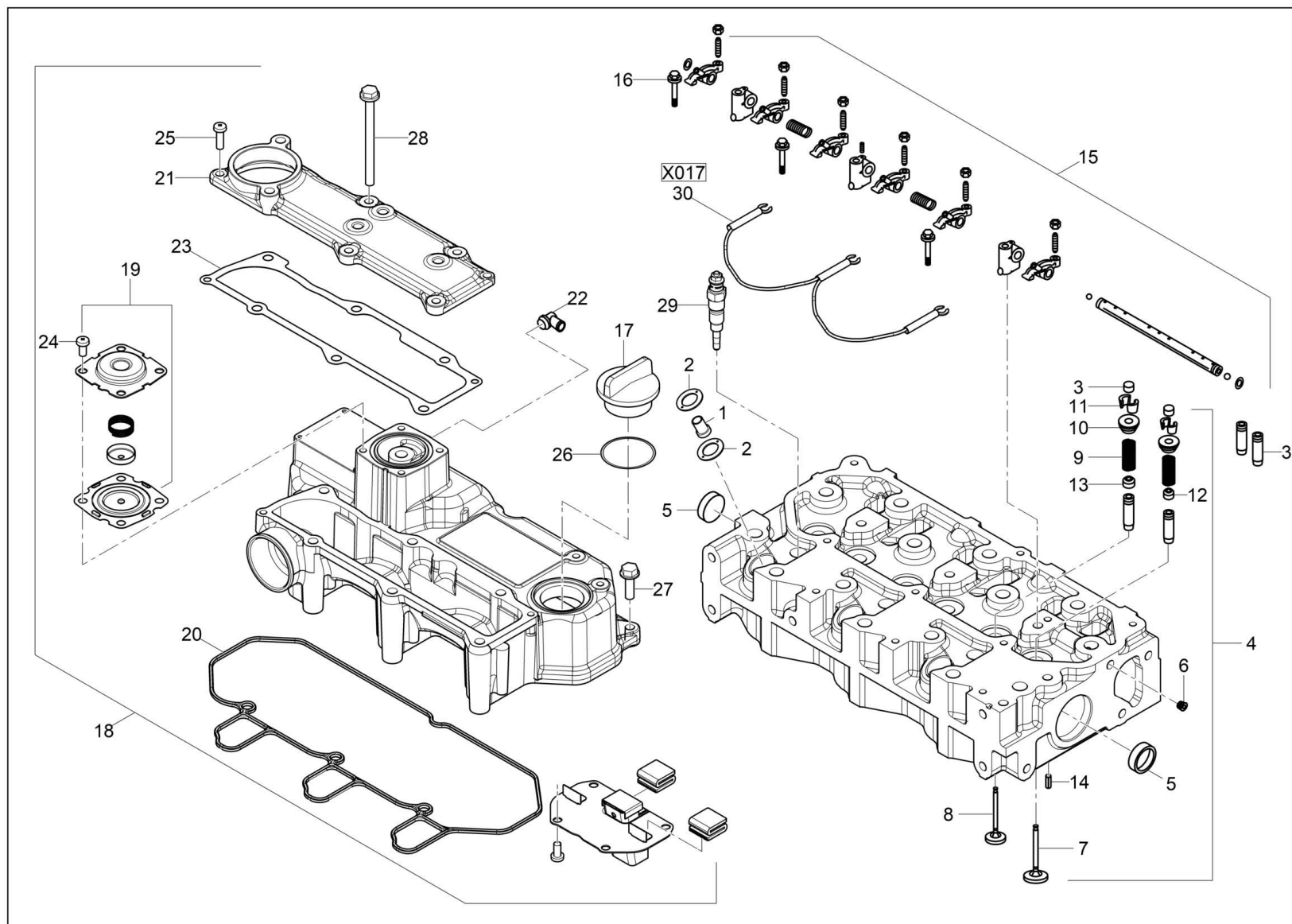


Oil pan
Cuvette carter à huile
Colector de aceite

Item	Item no.	Description	Description	Descripción	Information	Pc.	Unit
1	5200019868	Pin	Goupille	Pasador	/ M8 x 16	2	pc
2	1000107637	Cylinder pin	Goupille de cylindre	Pasador de cilindro		2	pc
3	1000463825	Shaft seal	Bague d'étanchéité	Sello del eje		1	pc
4	1000107612	Screw	Vis	Tornillo		10	pc
5	1000312570	Intermediate piece	Pièce intermédiaire	Pieza intermedia		1	pc
6	1000264894	Oil sump	Carter d'huile	Cubeta de aceite		1	pc
7	5000073606	Plug	Bouchon	Tapón roscado		1	pc
8	5000073608	Washer	Rondelle	Arandela		1	pc
9	5000073622	Screw	Vis	Tornillo	/ M8 x 12	1	pc
10	5200019862	Hexagonal flange head screw	Vis hexagonale de bride	Tornillo hexagonal de brida	/ M8 x 30	1	pc
11	5200019879	Hexagonal flange head screw	Vis hexagonale de bride	Tornillo hexagonal de brida	/ M8 x 45	11	pc
12	5200019883	Hexagonal flange head screw	Vis hexagonale de bride	Tornillo hexagonal de brida	/ M8 x 50	3	pc



Cylinder head
Culasse
Culata

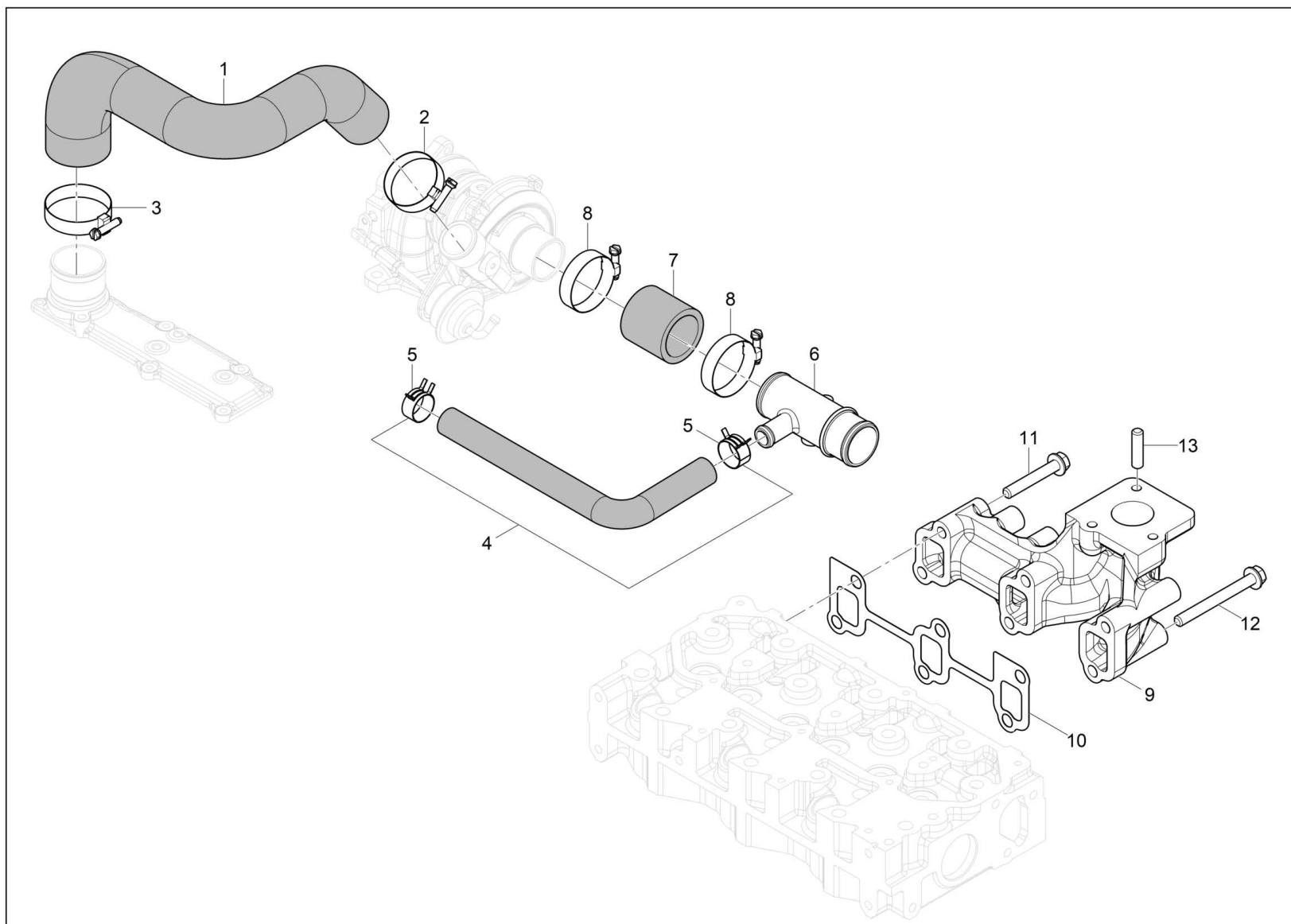


Cylinder head
Culasse
Culata

Item	Item no.	Description	Description	Descripción	Information	Pc.	Unit
1	1000148750	Protection	Protection	Protection		3	pc
2	1000002938	Seal ring	Rondelle à étancher	Anillo sellador		6	pc
3	5000085537	Valve cap	Joint de soupape	Casquete de válvula		6	pc
4	1000463844	Cylinder head	Culasse	Testera de cilindro		1	pc
5	1000148764	Plug	Bouchon	Tapón		2	pc
6	1000312566	Plug	Bouchon	Tapón		1	pc
7	1000293805	Intake valve	Soupape d'admission	Válvula de entrada		3	pc
8	1000293807	Exhaust valve	Soupape d'échappement	Válvula de salida		3	pc
9	1000148767	Spring	Ressort	Resorte		6	pc
10	1000143728	Washer	Rondelle	Arandela		6	pc
11	1000143749	Clamp	Agrafe	Abrazadera		12	pc
12	1000143729	Seal	Joint	Empaque		3	pc
13	1000143731	Seal	Joint	Empaque		3	pc
14	5200019910	Pin	Goupille	Pasador	/ 6 x 12	2	pc
15	1000148768	Rocker arm assembly	Arbre	Eje		1	pc
16	5200020011	Bolt	Boulon	Perno	/ M8 x 40	3	pc
17	5200019854	Cover	Couvercle	Tapa		1	pc
18	1000463846	Valve cover	Culbuteurs	Tapa valvula		1	pc
19	1000148769	Diaphragm	Membrane	Diafragma		1	pc
20	1000148554	Valve cover seal	Garniture	Moldura		1	pc
21	1000463851	Box cover	Couvercle de boîtier	Tapa de carcasa		1	pc
22	1000012891	Venting piece	Tubulure d'air	Tubulatura de ventilación		1	pc
23	1000148851	Seal	Joint	Empaque		1	pc
24	5200019921	Hexagonal head cap screw	Boulon à tête hexagonale	Tornillo hexagonal	/ M5 x 10	4	pc
25	1000185005	Screw	Vis	Tornillo		2	pc
26	5200019861	O-ring	Joint torique	Anillo-o		1	pc
27	5000150361	Flange screw	Vis de bride	Tornillo de brida	/ M6 x 20	3	pc
28	1000312563	Hex screw	Vis à tête hexagonale	Tornillo de cabeza hexagonal		4	pc
29	1000148770	Glow pin	Goupille	Pasador		3	pc
30	1000148771	Cable	Câble	Cable		1	pc
31	1000143733	Guide	Soupape	Válvula		6	pc



Intake exhaust manifolds
Collecteurs d'admission d'éch
Tubos múltiples admisión escape

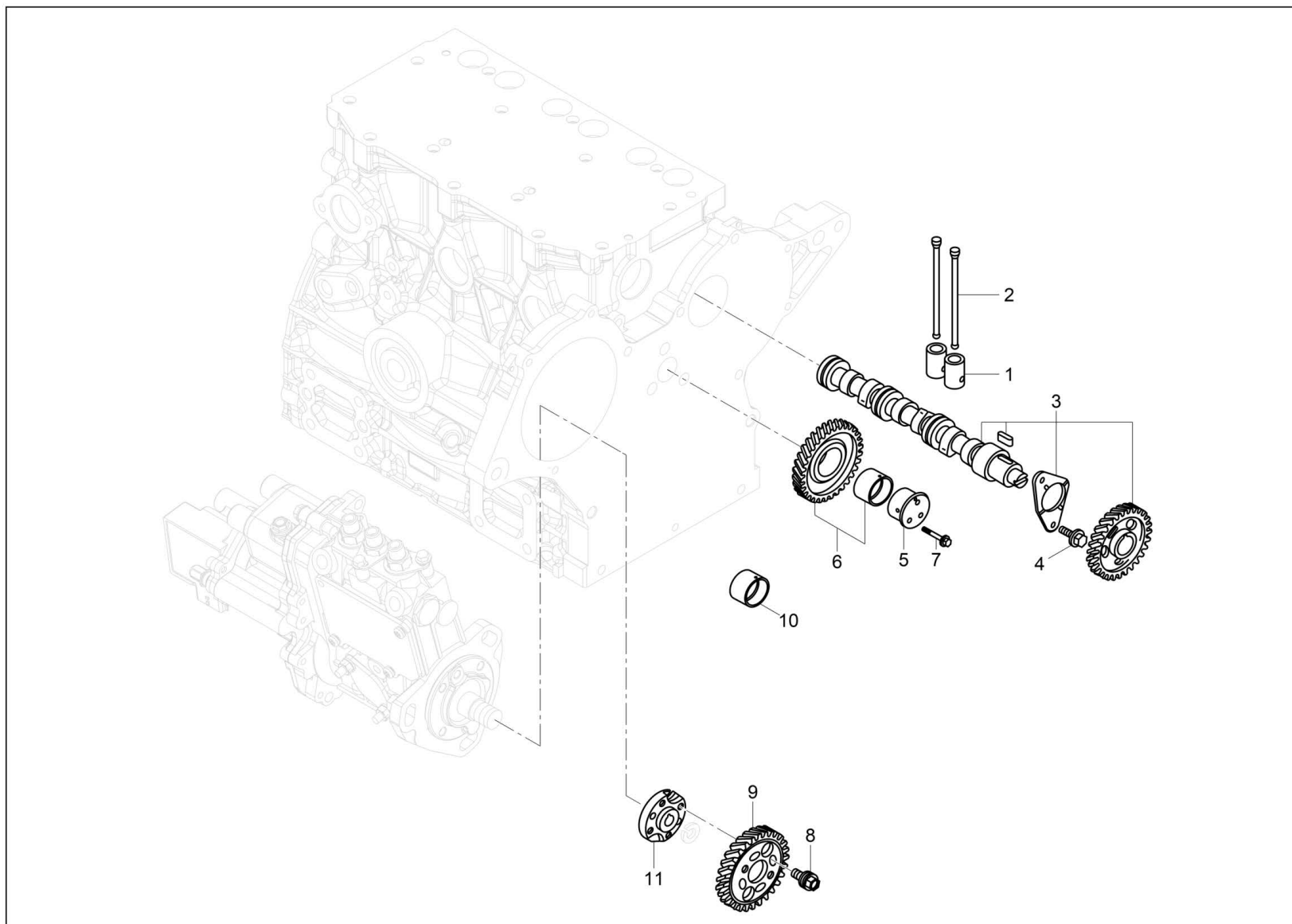


Intake exhaust manifolds
Collecteurs d admission d'éch
Tubos múltiples admisión escape

Item	Item no.	Description	Description	Descripción	Information	Pc.	Unit
1	1000466267	Intake hose	Tube d aspiration	Tubo de toma		1	pc
2	1000128886	Clamp	Bride	Abrazadera		1	pc
3	1000075685	Hose clamp	Attache de tuyau flexible	Apriete de manguera		1	pc
4	1000466268	Breather hose	Tube d air	Tubo de ventilación		1	pc
5	5200019987	Clip	Clip	Clip		2	pc
6	1000464350	Suction manifold	Collecteur d'admission	Tubería de aspiración		1	pc
7	1000460764	Suction manifold	Collecteur d'admission	Tubería de aspiración		1	pc
8	1000075685	Hose clamp	Attache de tuyau flexible	Apriete de manguera		2	pc
9	1000463901	Exhaust manifold	Coude d'échappement	Tubería de evacuación		1	pc
10	1000148924	Exh manifold gasket	Joint	Junta		1	pc
11	1000425493	Screw	Vis	Tornillo		3	pc
12	1000466269	Screw	Vis	Tornillo		3	pc
13	1000063340	Stud bolt	Boulon	Perno prisionero		3	pc



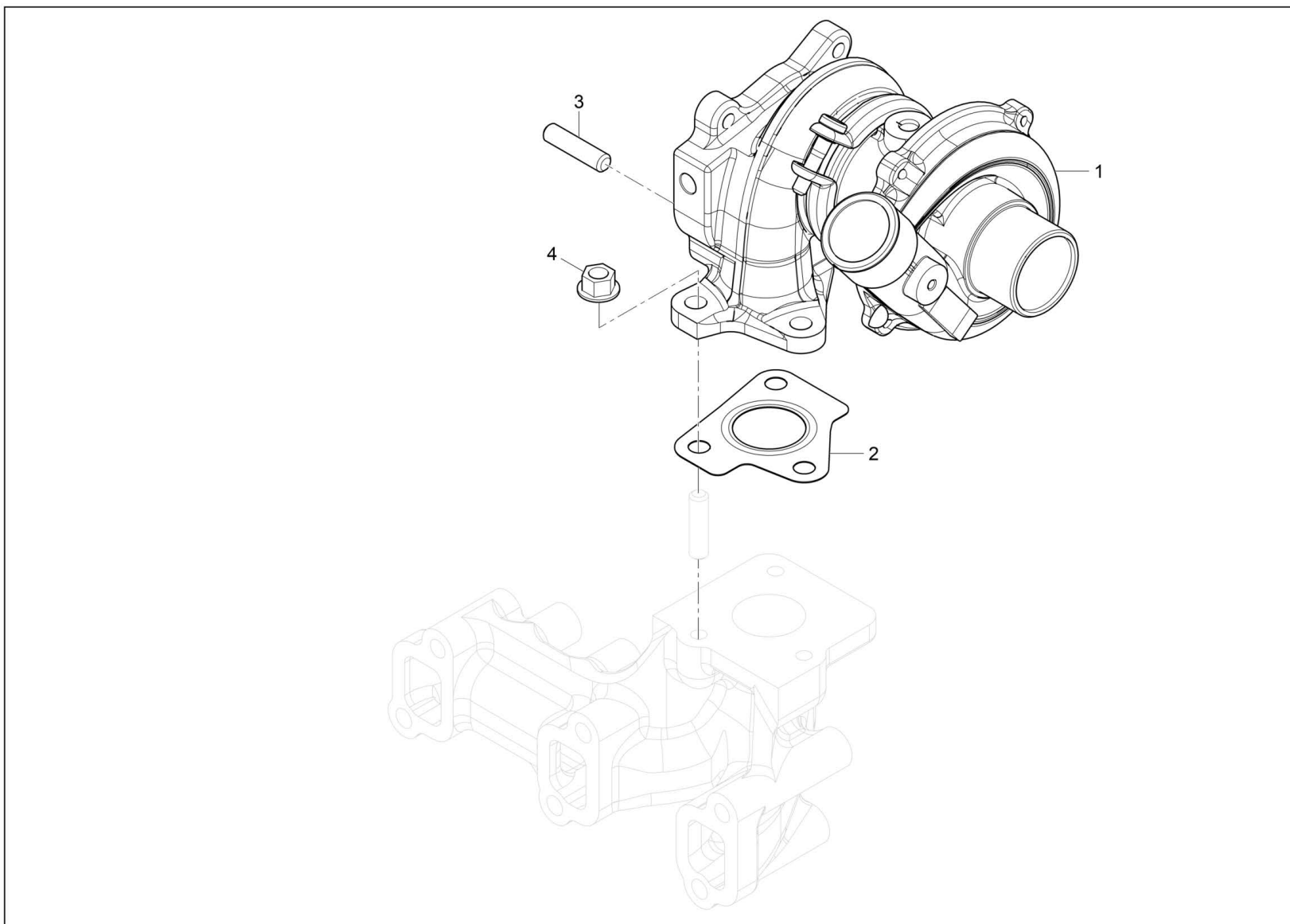
Camshaft
Arbre à cames
Arbol de levas



Camshaft
Arbre à cames
Arbol de levas

Item	Item no.	Description	Description	Descripción	Information	Pc.	Unit
1	1000109574	Tappet	Poussoir de soupape	Levantaválvula		6	pc
2	1000148787	Push rod	Poussoir de soupape	Levantaválvula		6	pc
3	1000312550	Camshaft	Arbre à cames	Arbol de levas		1	pc
4	5000119897	Screw	Vis	Tornillo	/ M6x12	2	pc
5	1000148789	Mount	Support	Ménsula		1	pc
6	1000148790	Gear	Engrenage	Engranaje		1	pc
7	1000035860	Screw	Vis	Tornillo collar		3	pc
8	5200020012	Bolt	Boulon	Perno		4	pc
9	1000148791	Gear	Engrenage	Engranaje		1	pc
10	1000312549	Bushing	Bague	Casquillo		1	pc
11	1000148792	Flange	Collerette	Brida		1	pc



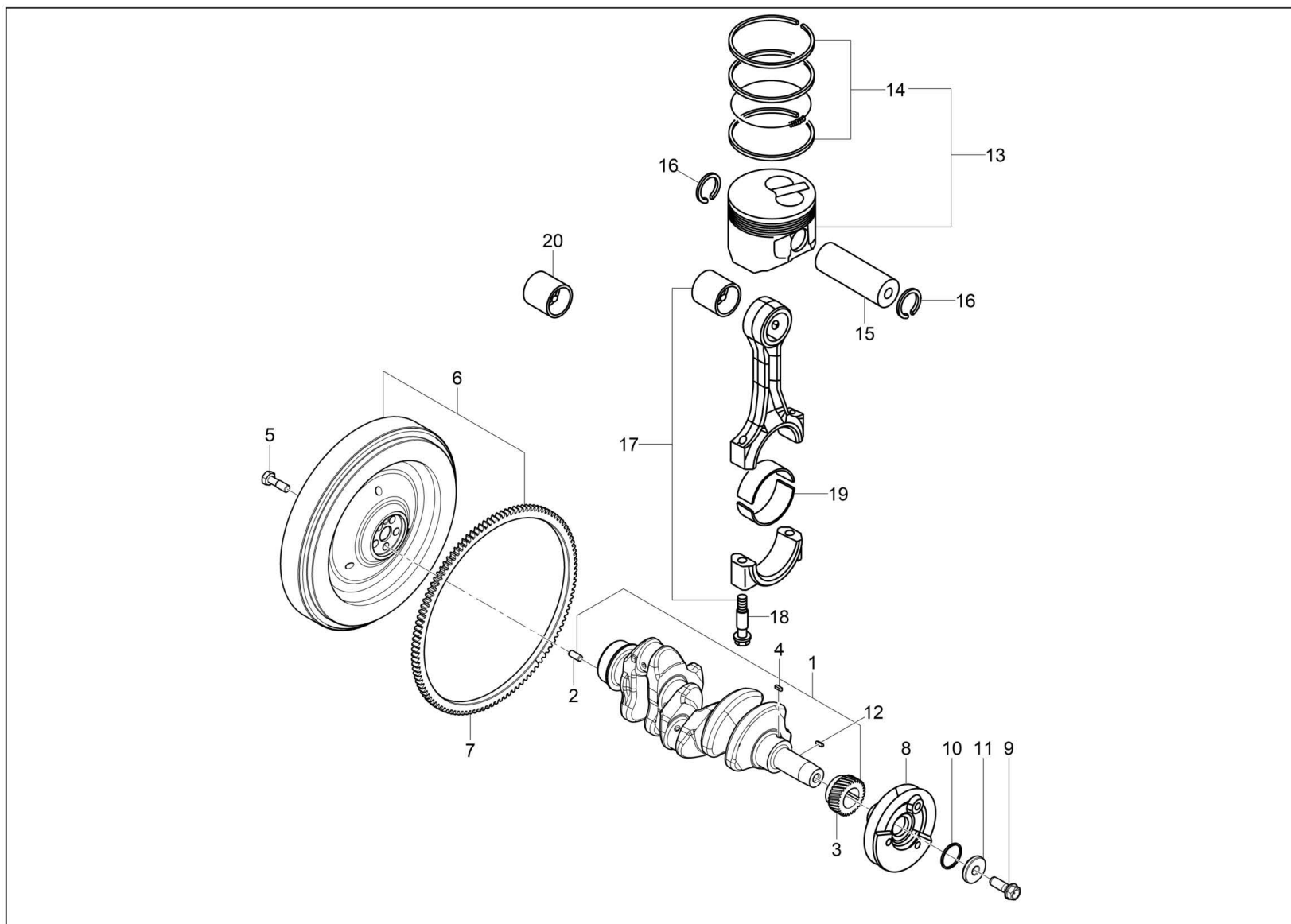


Turbocharger
Turbocompresseur à suralimenta
Turbina alimentador

Item	Item no.	Description	Description	Descripción	Information	Pc.	Unit
1	1000458960	Turbocharger	Turbocompresseur à suralimenta	Turbina alimentador		1	pc
2	1000455628	Seal	Joint d'étanchéité	Junta		1	pc
3	5200019998	Stud	Goujon	Perno prisionero	M8 X 22 / M8 x 22	4	pc
4	5200019999	Nut	Écrou	Tuerca	M8 / M8	1	pc



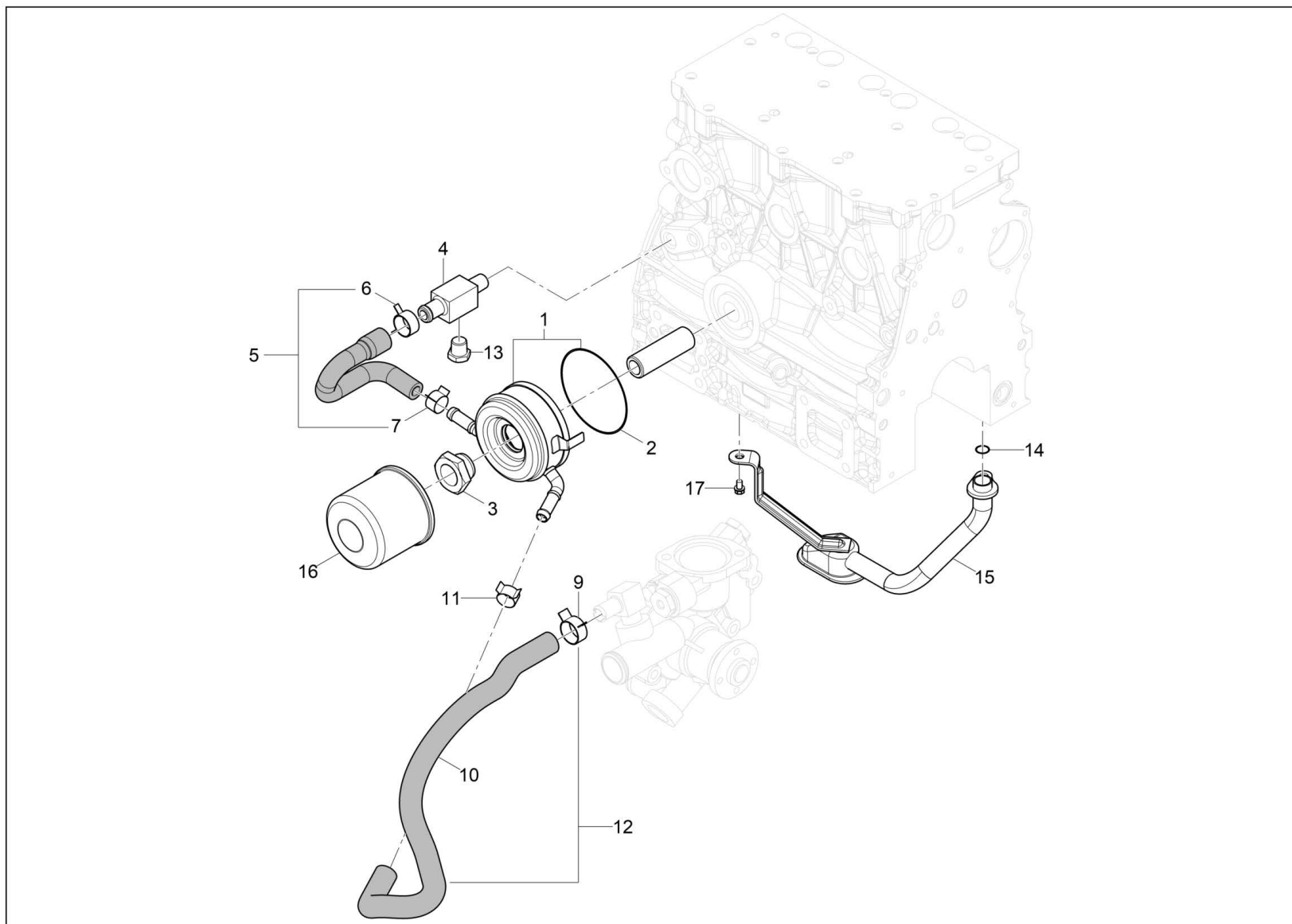
Crankshaft piston
Pistons vilebrequin
Pistones cigüeñal



Crankshaft piston
Pistons vilebrequin
Pistones cigüeñal

Item	Item no.	Description	Description	Descripción	Information	Pc.	Unit
1	1000293670	Crank shaft	Vilebrequin	Árbol cigüeñal		1	pc
2	5200019868	Pin	Goupille	Pasador	/ M8 x 16	1	pc
3	1000148795	Gear	Engrenage	Engranaje		1	pc
4	5000073670	Wrench	Clef	Llave	/ 4 x 4 x 12	1	pc
5	5200020037	Bolt	Boulon	Perno		5	pc
6	1000463911	Flywheel	Volant	Rueda volante		1	pc
7	5200020039	Ring gear	Couronne de train planétaire	Corona dentada		1	pc
8	1000293742	V belt pulley	Poulie à courroie trapézoïdale	Polea correa trapezoidal		1	pc
9	1000312623	Screw	Vis	Tornillo		1	pc
10	1000293750	Washer	Rondelle	Arandela		1	pc
11	1000293748	Washer	Rondelle	Arandela		1	pc
12	5000073670	Wrench	Clef	Llave	/ 4 x 4 x 12	1	pc
13	1000293744	Piston	Piston	Émbolo	STD	3	pc
13	1000293745	Piston	Piston	Émbolo	0.25	3	pc
14	1000293746	Set of backup rings	Pochette des rondelles anti-ex	Kit segmentos pistón	STD	3	pc
14	1000293747	Set of backup rings	Pochette des rondelles anti-ex	Kit segmentos pistón	0.25	3	pc
15	1000293715	Pin	Axe	Perno		3	pc
16	1000148801	Lock ring	Anneau serrure	Anillo de sujeción		6	pc
17	1000293743	Connecting rod	Bielle	Biela		3	pc
18	1000148804	Conn rod screw	Vis	Tornillo		6	pc
19	1000148805	Conn rod bearing	Roulement	Rodamiento	STD	3	pc
19	1000148808	Conn rod bearing	Roulement	Rodamiento	0.25	3	pc
20	1000425495	Bushing	Bague	Casquillo		3	pc



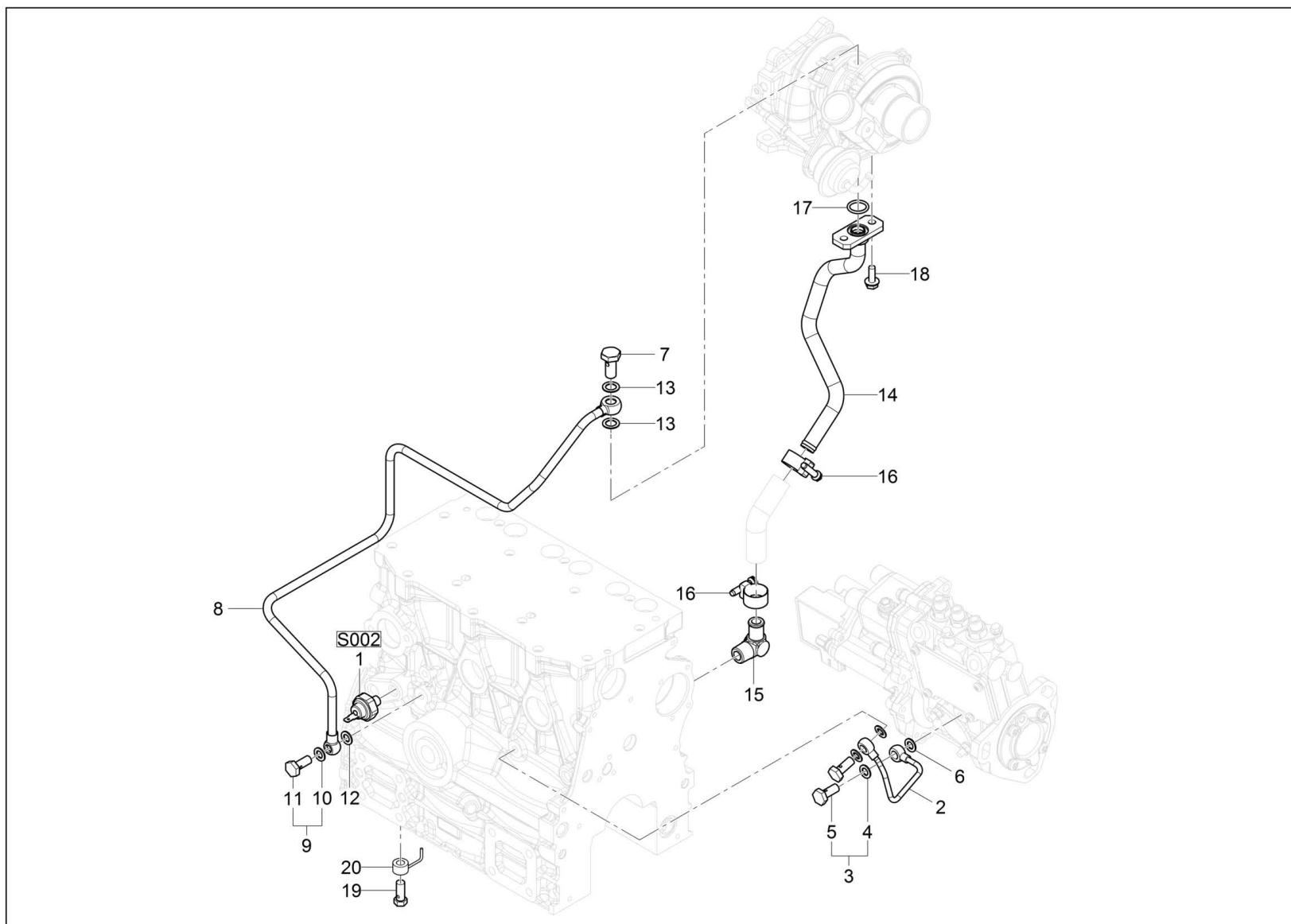


Oil filter
Filtre d'huile
Filtro de aceite

Item	Item no.	Description	Description	Descripción	Information	Pc.	Unit
1	1000463913	Oil cooler	Réfrigérant à l'huile	Refrigerador de aceite		1	pc
2	5200020074	O-ring	Joint torique	Anillo-o		1	pc
3	5200020075	Nut	Écrou	Tuerca		1	pc
4	5200020081	Fitting	Raccord	Unión		1	pc
5	1000463916	Water hose	Tuyau flexible d'eau	Manguera de bombero		1	pc
6	5200020083	Clip	Clip	Clip		1	pc
7	5200020084	Clamp	Agrafe	Abrazadera	/ 15	1	pc
9	5200020083	Clip	Clip	Clip		1	pc
10	5200020086	Pipe cpl	Conduit compl	Tubo compl		1	pc
11	5200020084	Clamp	Agrafe	Abrazadera	/ 15	1	pc
12	5200020085	Water pipe	Tube d'eau	Caño de agua		1	pc
13	5200020097	Drain plug	Bouchon compl	Tapón roscado compl		1	pc
14	1000148810	O-ring	Joint torique	Anillo-o		1	pc
15	1000148811	Pipe line	Conduit	Tubo		1	pc
16	1000003052	Engine oil filter	Filtre d'huile	Filtro de aceite		1	pc
17	5200020173	Bolt	Boulon	Perno	/ M6 x 10	1	pc

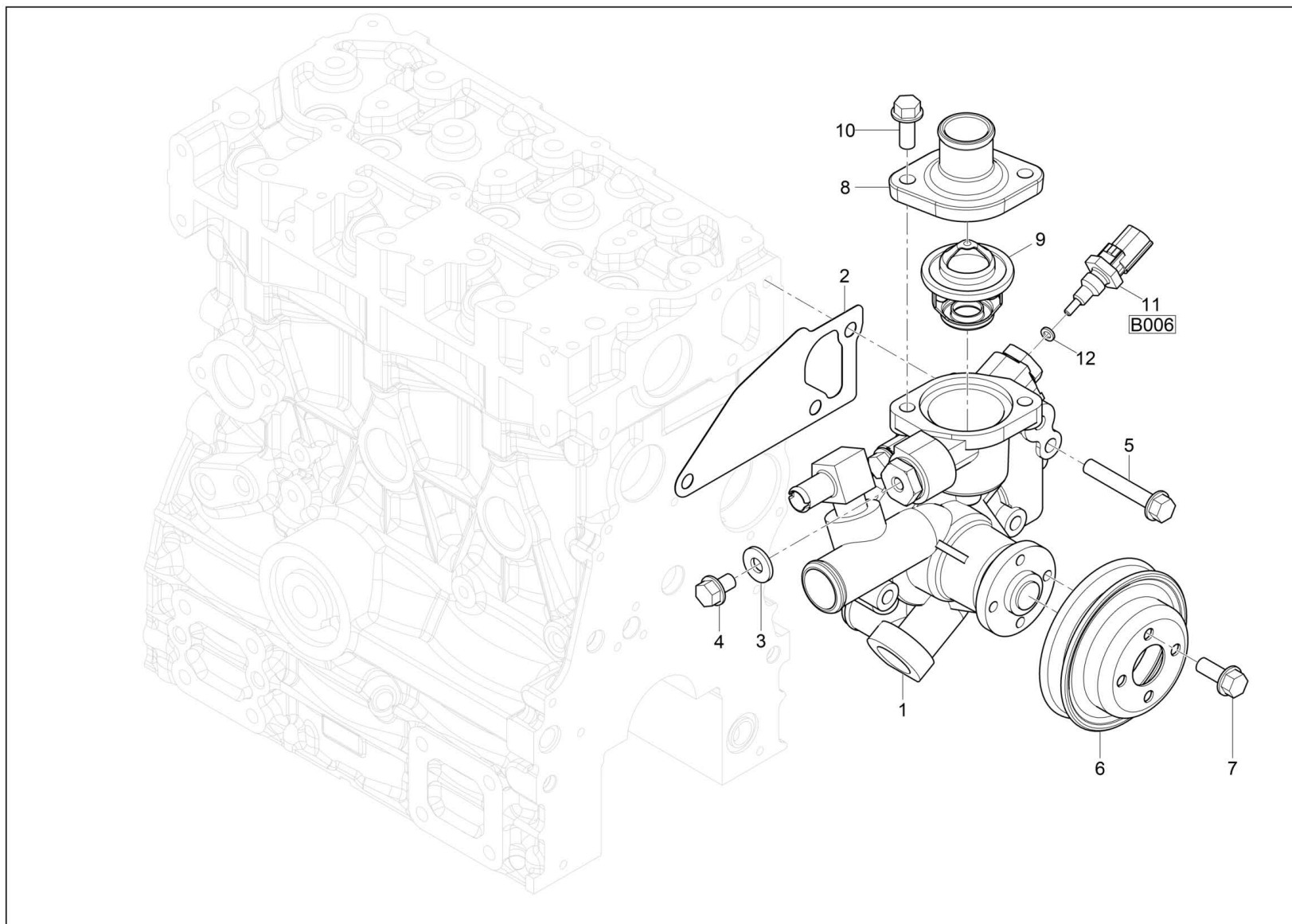


Oil pipe
Tube d huile
Cañería de aceite



Oil pipe
Tube d huile
Cañería de aceite

Item	Item no.	Description	Description	Descripción	Information	Pc.	Unit
1	1000244102	Oil pressure switch	Manocontact de pression d huil	Interruptor presión de aceite		1	pc
2	1000148812	Pipe line	Conduit	Tubo		1	pc
3	5200020093	Bolt with washer	Boulon avec rondelle	Perno con arandela	/ M8	2	pc
4	5200019860	Seal	Joint	Empaque		2	pc
5	5200020095	Bolt	Boulon	Perno		2	pc
6	5200019860	Seal	Joint	Empaque		2	pc
7	1000143643	Banjo bolt	Raccord banjo	Tornillo hueco		1	pc
8	1000464329	Oil line	Canalisation d huile	Tubería de aceite		1	pc
8	5000073622	Screw	Vis	Tornillo	/ M8 x 12	1	pc
9	5200020093	Bolt with washer	Boulon avec rondelle	Perno con arandela	/ M8	1	pc
10	5200019860	Seal	Joint	Empaque		1	pc
11	5200020095	Bolt	Boulon	Perno		1	pc
12	5200019860	Seal	Joint	Empaque		1	pc
13	1000085207	Seal ring	Bague d étanchéité	Anillo de junta		2	pc
14	1000464330	Leakoil line	Ligne d huile de fuite	Tubera de aceite de fuga		1	pc
15	1000074226	Angle screw joint	Union d'angle	Atornillado angular		1	pc
16	1000073606	Hose clamp	Attache de tuyau flexible	Apriete de manguera		2	pc
17	1000181790	O-ring	Joint torique	Anillo en forma de o		1	pc
18	5000073659	Screw	Vis	Tornillo	/ M6 x 16	2	pc
19	1000464333	Non return valve	Clapet antiretour	Válvula antirretorno		3	pc
20	1000464334	Injection nozzle	Piston	Émbolo		3	pc



Thermostat
Thermostat
Termóstato

Item	Item no.	Description	Description	Descripción	Information	Pc.	Unit
1	1000148814	Engine gasket	Joint	Junta		1	pc
1	1000466649	Water pump	Pompe à eau	Bomba del agua		1	pc
2	1000148818	Seal water pump	Joint	Empaque		1	pc
3	5000119882	Gasket	Joint	Junta		1	pc
4	5000073622	Screw	Vis	Tornillo	/ M8 x 12	1	pc
5	5200019883	Hexagonal flange head screw	Vis hexagonale de bride	Tornillo hexagonal de brida	/ M8 x 50	3	pc
6	1000149740	Belt pulley	Poulie	Polea		1	pc
7	5000119897	Screw	Vis	Tornillo	/ M6x12	4	pc
8	1000073611	Thermostat housing	Carter du thermostat	Caja del termóstato		1	pc
9	1000148389	Thermostat	Thermostat	Termóstato		1	pc
10	5200019993	Bolt	Boulon	Perno	/ M8 x 20	2	pc
11	1000183912	Temperature switch	Interrupteur	Interruptor		1	pc
12	5200020161	Washer	Rondelle	Arandela	/ 12	1	pc

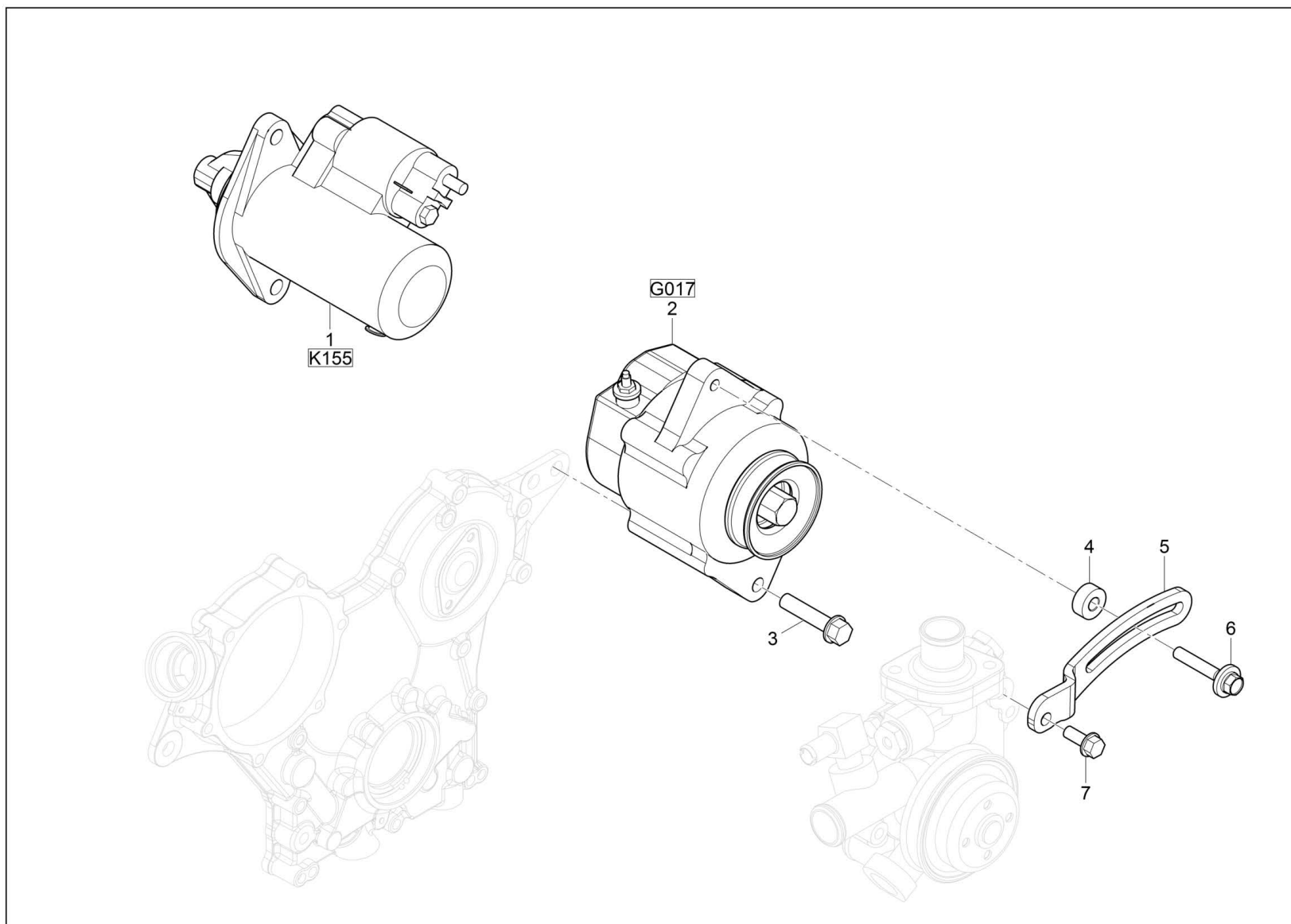


Fuel injection equipment
Systeme d'injection
Sistema de inyección

Item	Item no.	Description	Description	Descripción	Information	Pc.	Unit
1	1000466928	Injection pump	Pompe d'injection	Bomba inyectora		1	pc
2	1000466929	Sensor-oil temp	Capteur	Sensor		1	pc
3	1000185049	Sensor	Capteur	Unidad de alerta		1	pc
4	1000293718	Injection nozzle	Clapet d'injection	Tobera inyectora		3	pc
5	5200020199	Nozzle retainer	Support de gicleur	Retenedor de tobera de inyección		1	pc
5	5200020200	Bolt	Boulon	Perno	/ M4 x 14	1	pc
6	1000293720	Injection line	Ligne d'injection	Conducto de inyección		1	pc
7	1000293771	Injection line	Ligne d'injection	Conducto de inyección		1	pc
8	1000293772	Injection line	Ligne d'injection	Conducto de inyección		1	pc
9	1000085214	Banjo bolt	Raccord banjo	Tornillo hueco		1	pc
10	1000073612	Ring piece	Pièce annulaire	Pieza de anillo		1	pc
11	5200020161	Washer	Rondelle	Arandela	/ 12	2	pc
12	1000464345	Fuel line	Conduite de combustible	Tubo de combustible		1	pc
13	1000466930	Return pipe	Tuyau de retour compl	Acopl del tubo de retorno		1	pc
14	1000085212	Hose clamp	Raccord de tuyau	Acoplamiento de manguera		2	pc
15	1000148827	Seal ring	Rondelle à étancher	Anillo sellador		3	pc
16	1000464344	Fuel line	Conduite de combustible	Tubo de combustible		1	pc
17	1000064579	Hex screw	Boulon à tête hexagonale	Tornillo hexagonal		3	pc
18	1000148829	Non return valve	Clapet antiretour	Válvula antirretorno		1	pc
19	5200020161	Washer	Rondelle	Arandela	/ 12	2	pc



Starter and alternator
Démarrreur et alternateur
Arrancador y alternador

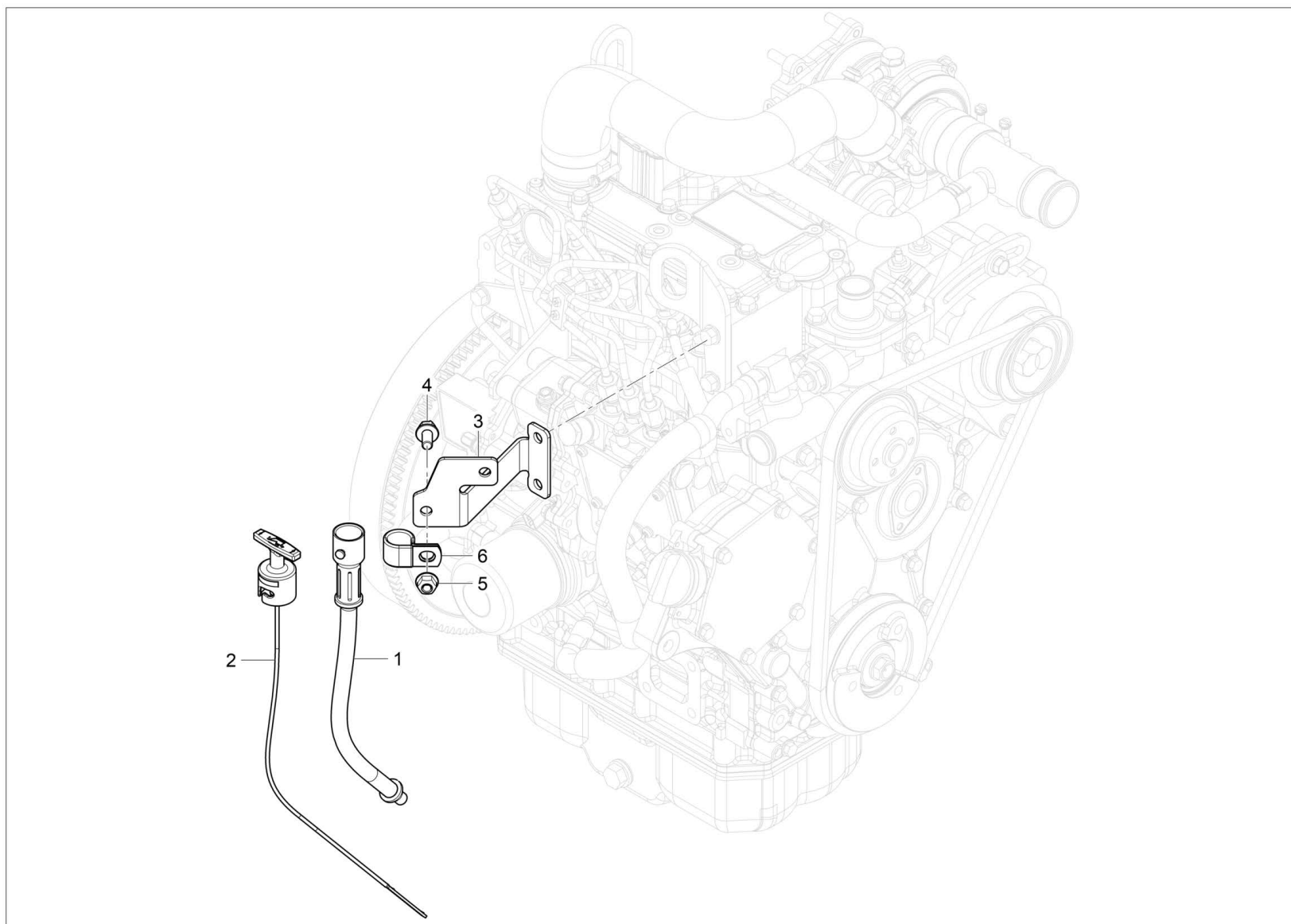


Starter and alternator
Démarreur et alternateur
Arrancador y alternador

Item	Item no.	Description	Description	Descripción	Information	Pc.	Unit
1	1000148348	Starter	Démarreur	Arrancador		1	pc
2	1000466931	Alternator	Alternateur	Alternador		1	pc
3	1000148171	Hex screw	Vis à tête hexagonale	Tornillo de cabeza hexagonal		1	pc
4	1000130301	Washer	Rondelle	Arandela		1	pc
5	1000148172	Clamp bar	Dispositif de serrage	Dispositivo de apriete		1	pc
6	5200020300	Bolt	Boulon	Perno		1	pc
7	5200019993	Bolt	Boulon	Perno	/ M8 x 20	1	pc



Dipstick
Réglette-jauge
Indicador del nivel de aceite



Dipstick
Réglette-jauge
Indicador del nivel de aceite

Item	Item no.	Description	Description	Descripción	Information	Pc.	Unit
1	1000450885	Dipstick	Réglette-jauge	Indicador del nivel de aceite		1	pc
2	1000450720	Dipstick tube	Extension de réglette-jauge	Extensión de indicador del nivel de aceite		1	pc
3	1000461819	Bracket	Support	Soporte		1	pc
4	5000155839	Hexagonal head cap screw	Boulon à tête hexagonale	Tornillo hexagonal	M8 X 16 / M8 x 16	1	pc
5	1000343350	Flange nut	Ecrou de bride	Tuerca de reborde	M8	1	pc
6	1000366591	Clamp	Agrafe	Abrazadera		1	pc

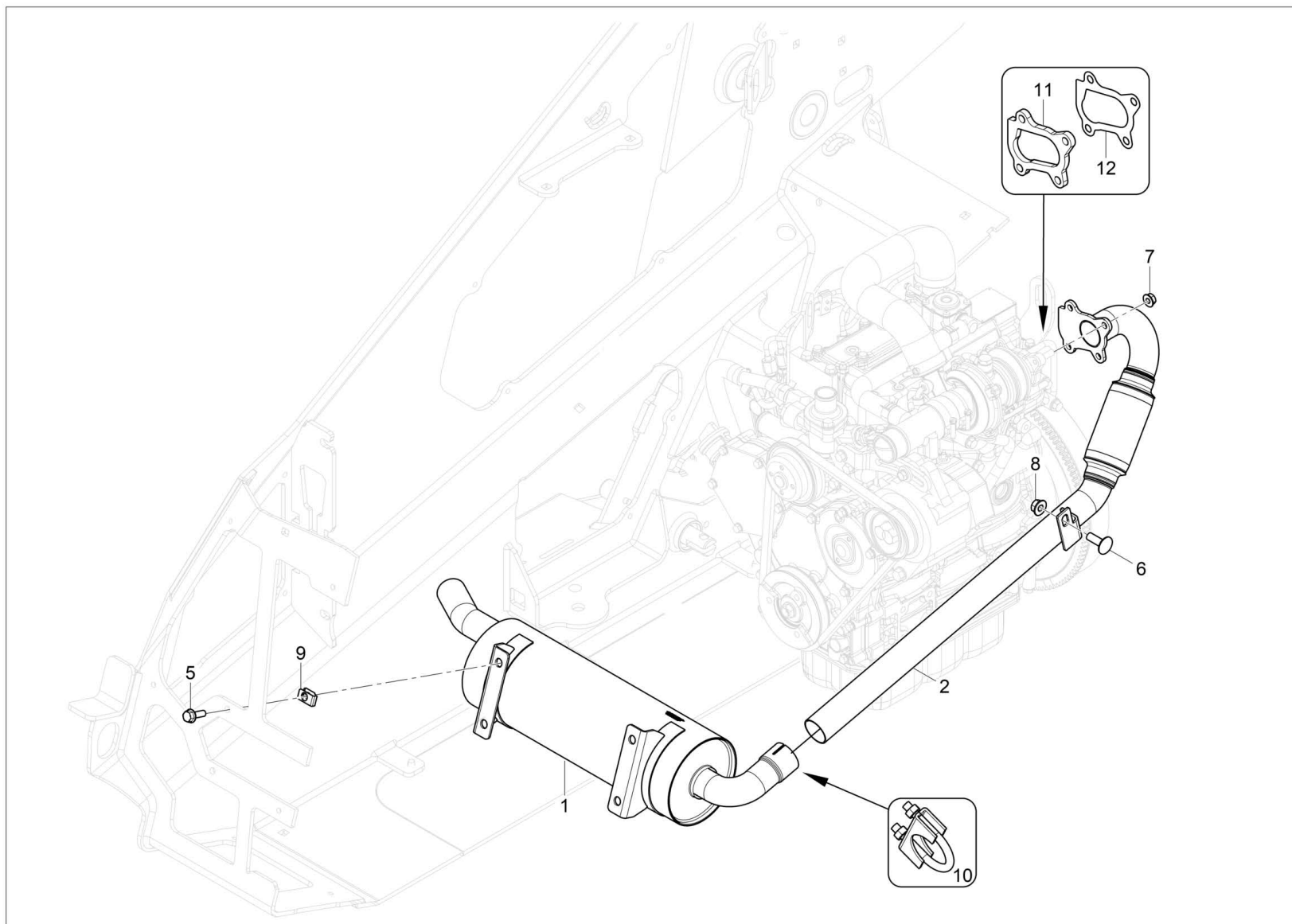


Fuel system
Systeme d'essence
Sistema de combustible

Item	Item no.	Description	Description	Descripción	Information	Pc.	Unit
1	1000466933	Fuel filter	Filtre à carburant	Filtro de combustible		1	pc
2	1000466939	Fuel filter element	Élément du filtre à carburant	Elemento del filtro de combustible		1	pc
3	1000466934	Fuel / water separator	L'eau seperator	Separador de agua		1	pc
4	1000466935	Fuel and water seperator element	Élément de seperator de l'eau	Elemento separdor del agua		1	pc
5	5200021618	Fuel pump	Pompe à carburant	Bomba de combustible		1	pc
6	1000468933	Hose	Manguera	Tuyau	"4ft/1219.2mm"	1	pc
7	1000446237	Carriage bolt	Boulon brut à tête bombée	Tornillo de carruaje	M8 x 75	2	pc
8	1000366944	Screw	Vis	Tornillo	M6 X 12	2	pc
9	1000443489	Spacer	Entretoise	Espaciador		1	pc
10	1000343350	Flange nut	Ecrou de bride	Tuerca de reborde	M8	2	pc
11	5000028707	Clamp	Agrafe	Abrazadera	/ 0,21-0,63	12	pc



Exhaust pipe
Tuyau d'échappement
Tubo de escape

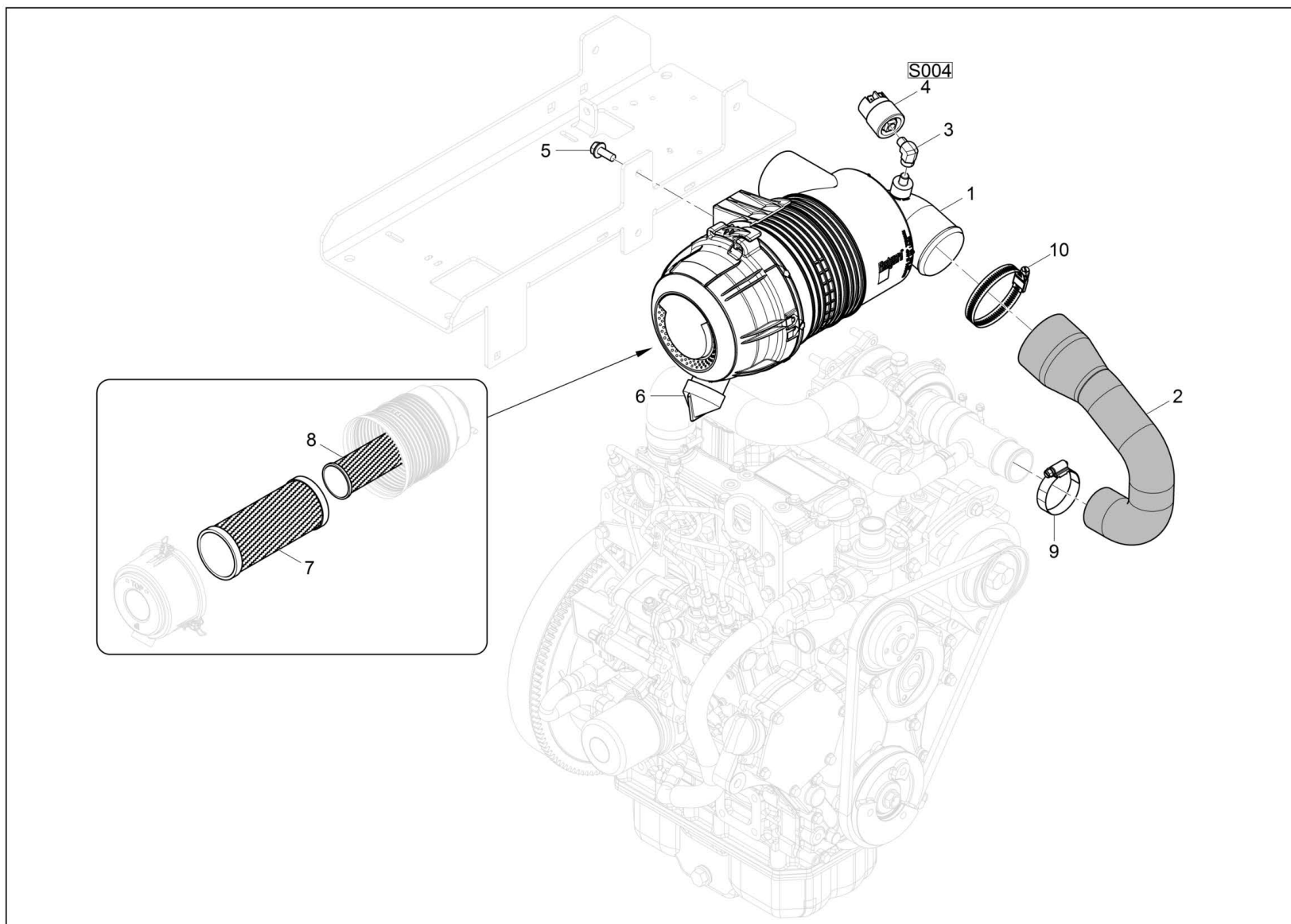


Exhaust pipe
Tuyau d'échappement
Tubo de escape

Item	Item no.	Description	Description	Descripción	Information	Pc.	Unit
1	1000435302	Exhaust muffler	Silencieux	Silenciador de escape		1	pc
2	1000425627	Exhaust pipe	Tuyau d'échappement	Tubo de escape		1	pc
5	5000163947	Hexagonal flange head screw	Vis hexagonale de bride	Tornillo hexagonal de brida	M8 X 25 / M8 x 25	4	pc
6	1000343318	Carriage bolt	Goujon fileté	Virotillo	M10 X 30	1	pc
7	1000343350	Flange nut	Ecrou de bride	Tuerca de reborde	M8	4	pc
8	1000343293	Flanged nut	Écrou	Tuerca	M10	1	pc
9	5000110969	Clip nut	Agrafe	Sujetador	M8 / M8	4	pc
10	1000435284	Clamp, exhaust	Bride, échappement	Abrazadera, escape		1	pc
11	1000435451	Spacer	Entretoise	Espaciador		1	pc
12	1000467398	Gasket	Joint	Junta		2	pc



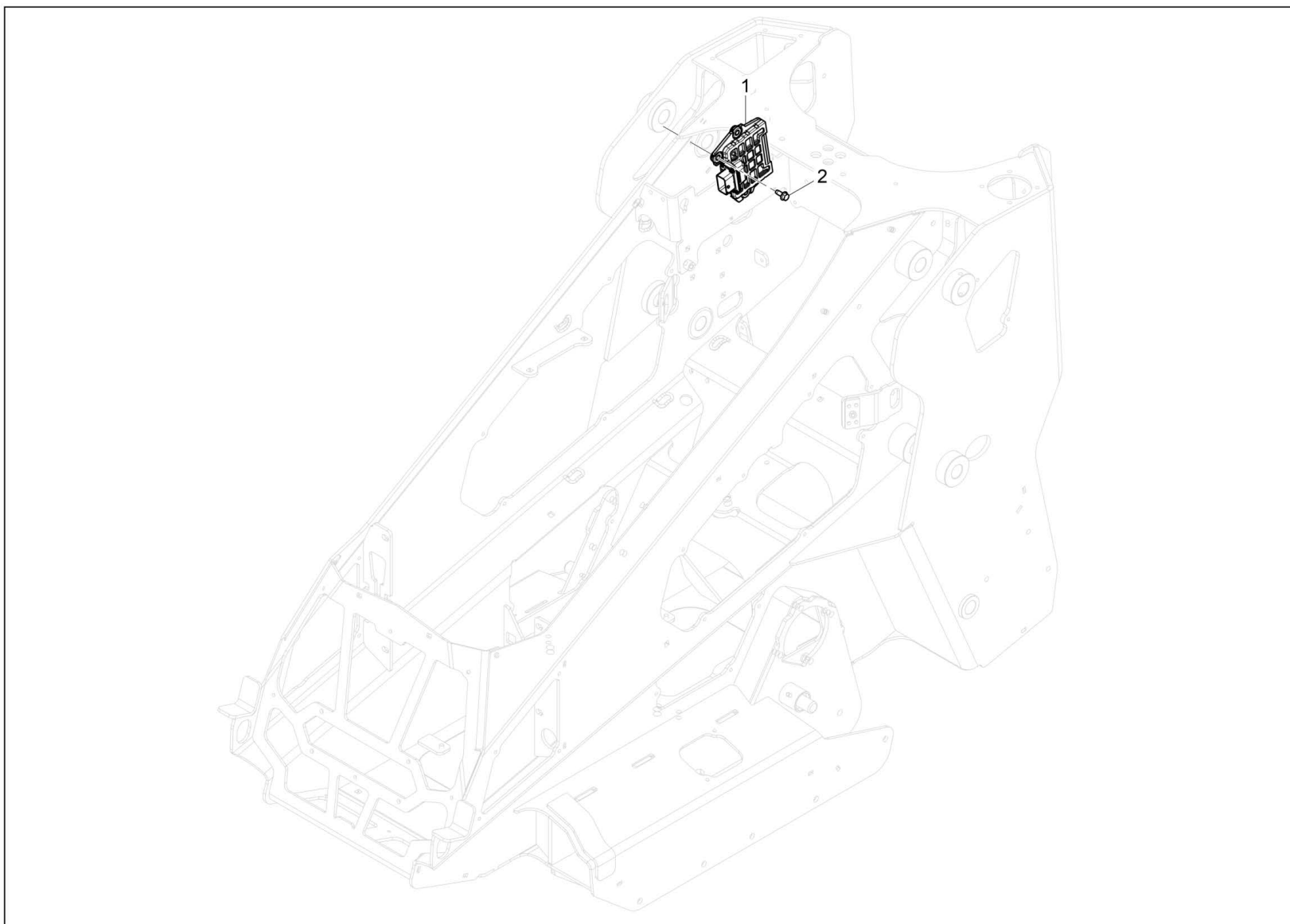
Air cleaner
Filtre à air
Filtro del aire



Air cleaner
Filtre à air
Filtro del aire

Item	Item no.	Description	Description	Descripción	Information	Pc.	Unit
1	1000431766	Air cleaner	Filtre à air	Filtro del aire		1	pc
2	1000424994	Intake hose	Tuyau	Manguera		1	pc
3	1000343395	Elbow fitting	Raccord coudé	Codo		1	pc
4	1000340593	Pressure switch	Interrupteur-limiteur	Interruptor limitador		1	pc
5	1000343396	Bolt	Boulon	Perno	M8 X 20	2	pc
6	1000434868	Dustexhaust valve	Soupape	Válvula		1	pc
7	1000467407	Primary air filter element	Filtre à air seul	Filtro de aire		1	pc
8	1000467408	Secondary air filter element	Filtre à air seul	Filtro de aire		1	pc
9	1000364604	Clamp	Agrafe	Abrazadera		1	pc
10	1000466938	Clamp	Agrafe	Abrazadera		1	pc



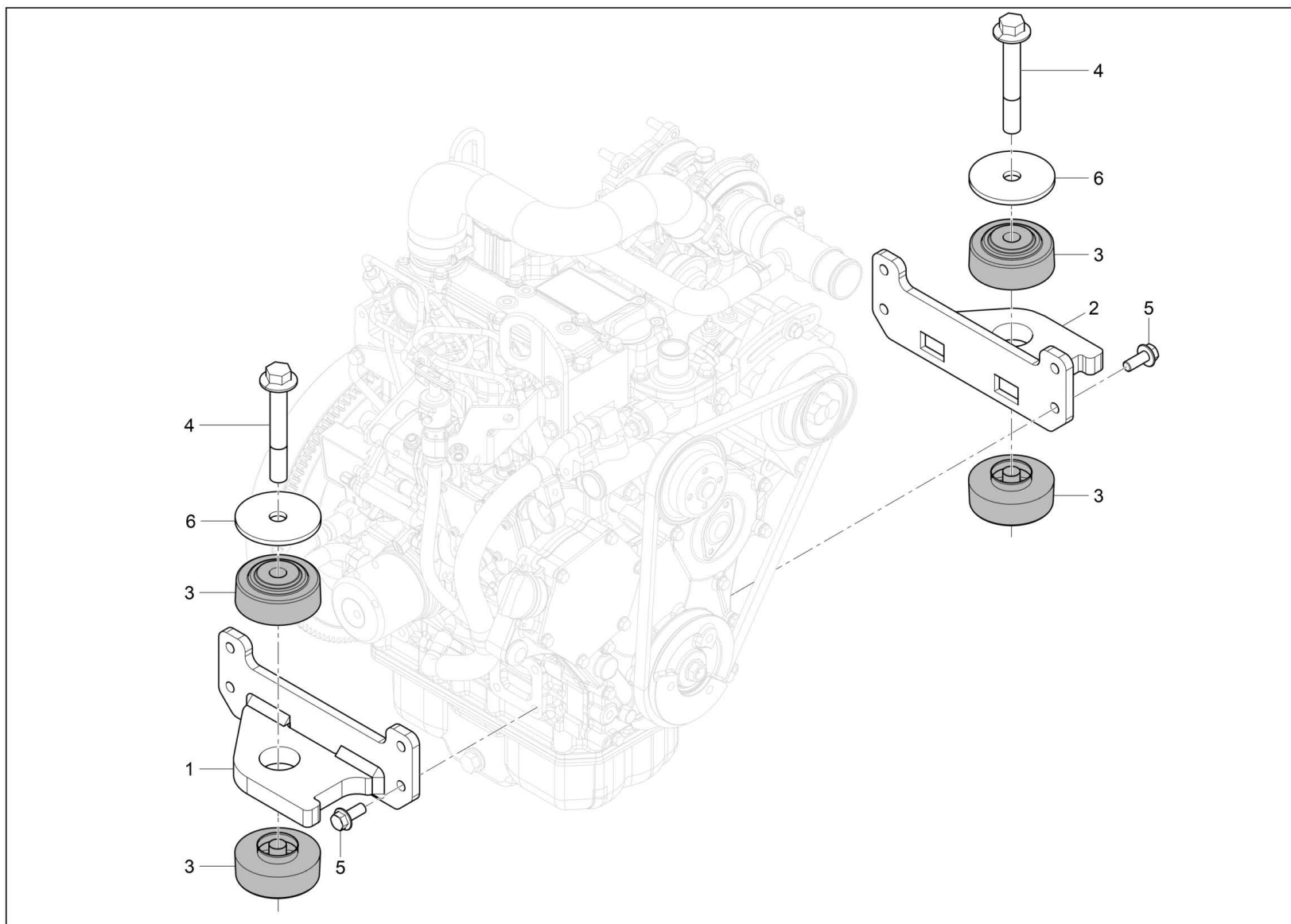


Ecu controller
Ecu contrôleur
Ecu controlador

Item	Item no.	Description	Description	Descripción	Information	Pc.	Unit
1	1000502213	Ecu yanmar 80ft	Yanmar ecu 80ft	Ecu yanmar 80ft		1	pc
2	1000343480	Screw	Vis	Tornillo	M8 X 20	3	pc



Engine bedding
Suspension du moteur
Suspensión del motor

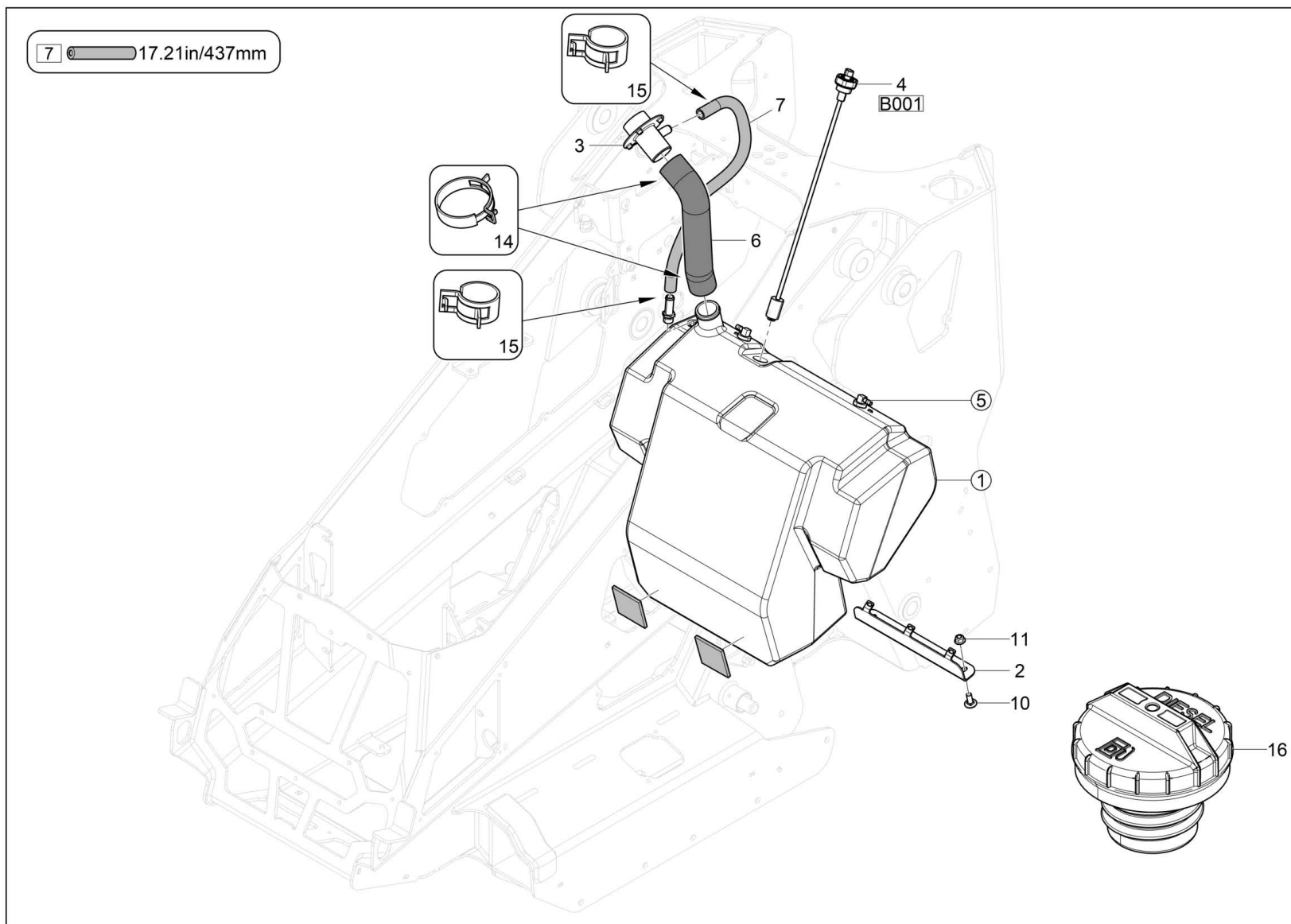


Engine bedding
Suspension du moteur
Suspensión del motor

Item	Item no.	Description	Description	Descripción	Information	Pc.	Unit
1	1000426703	Engine mount (right)	Support pour moteur (droite)	Soporte de motor (derecha)		1	pc
2	1000459084	Engine mount (left)	Support pour moteur (gauche)	Soporte de motor (izquierda)		1	pc
3	1000435349	Shockmount	Silentbloc	Amortiguador		4	pc
4	1000343389	Bolt	Goujon fileté	Virotillo	M16 X 110	2	pc
5	1000402117	Screw	Vis	Tornillo	M10 X 25	8	pc
6	1000339906	Washer	Rondelle	Arandela	M16	2	pc



Fuel tank
Réservoir de carburant
Depósito de gasolina

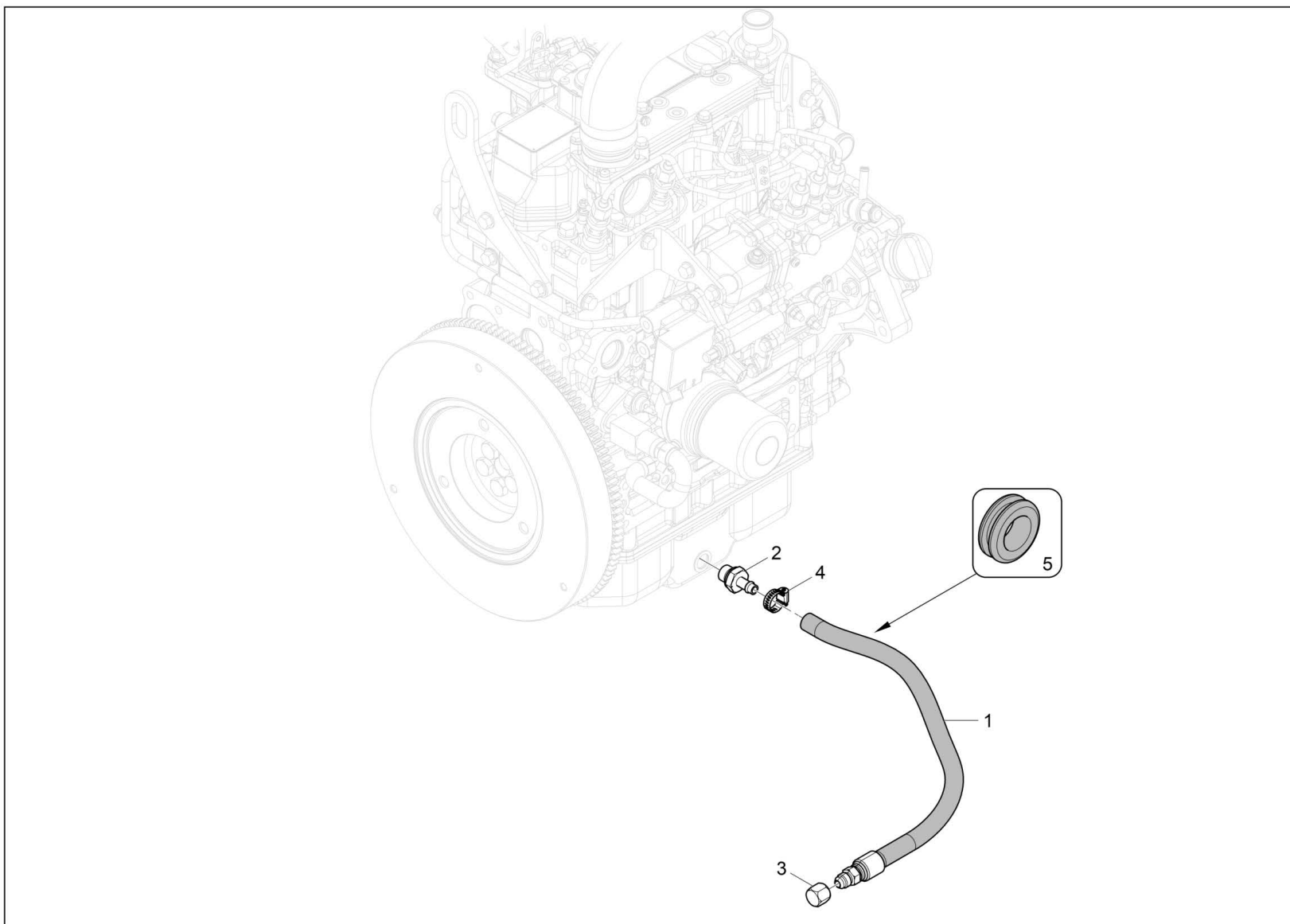


Fuel tank
Réservoir de carburant
Depósito de gasolina

Item	Item no.	Description	Description	Descripción	Information	Pc.	Unit
1	1000481526	Filter in-tank	Filtre dans le réservoir	Filtro en el tanque		1	pc
1	1000481525	Assembly tank fuel	Assemblage réservoir carburant	Montaje depósito de combustible		1	pc
2	1000445070	Strap utl fuel tank	Réservoir de carburant utl	Correa utl tanque de combustible		1	pc
3	1000340137	Filler tube	Tube de remplisseur	Tubo de llenado		1	pc
4	1000426243	Fuel sensor	Tapis isolant	Estera amortiguadora		1	pc
5	1000481527	Tube fuel pickup	Récupération de carburant à tube	Recogida de combustible del tubo		2	pc
6	1000424312	Fuel fill hose	Tuyau de carburant	Manguera de combustible		1	pc
7	1000469168	Hose	Manguera	Tuyau	"2ft/609.6mm"	1	pc
10	1000343297	Carriage bolt	Goujon fileté	Virotillo	M10 X 25	2	pc
11	1000343293	Flanged nut	Écrou	Tuerca	M10	2	pc
14	1000343390	Hose clamp	Bride de fixation flexible	Abrazadera de manguera		2	pc
15	1000357141	Hose clamp	Bride de fixation flexible	Abrazadera de manguera		2	pc
16	1000340135	Fuel cap, non-locking	Chapeau de réservoir non-maint	Tapa del tanque no cerradora		1	pc



Oil drain
Carter d'huile
Cubeta de aceite

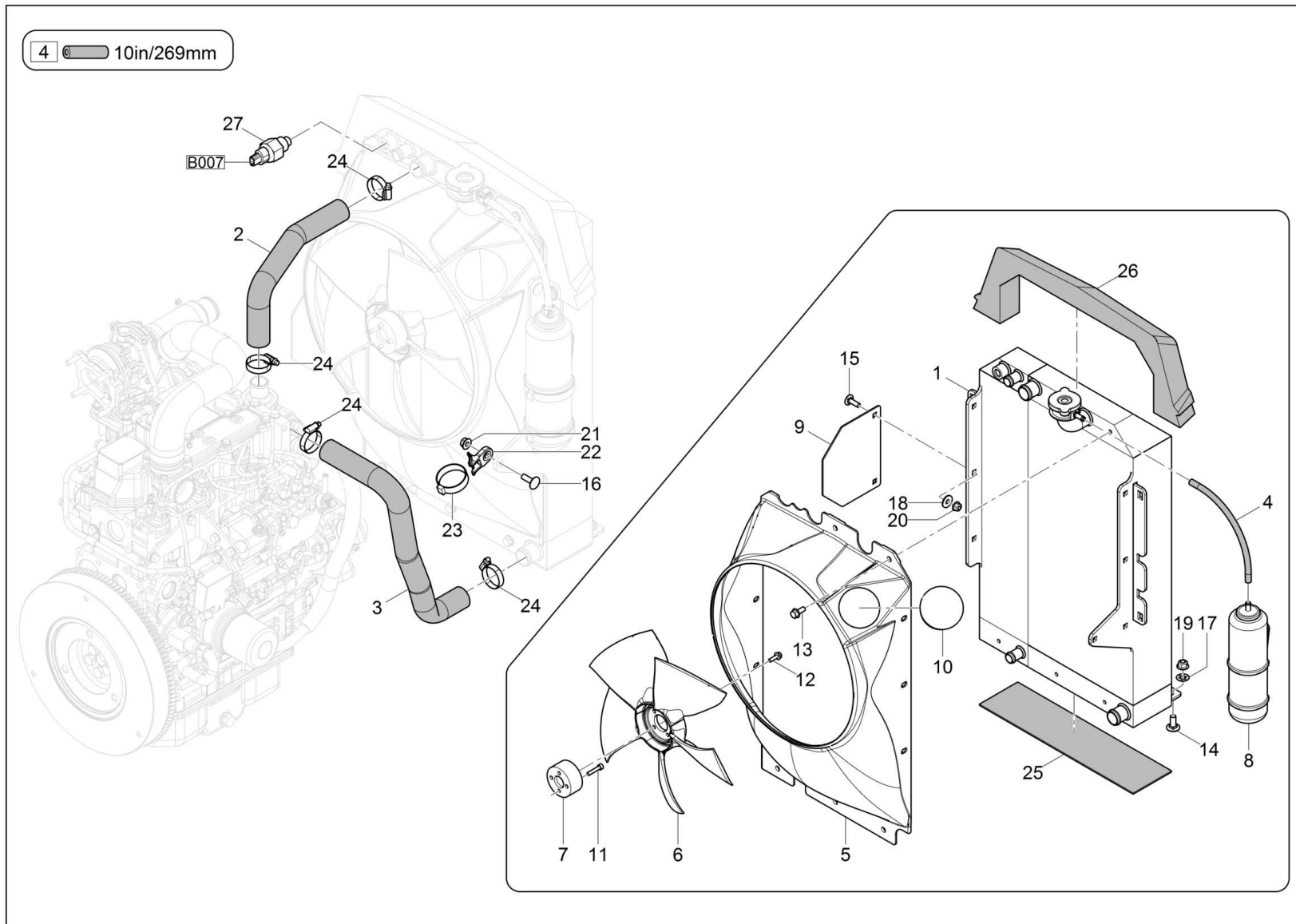


Oil drain
Carter d'huile
Cubeta de aceite

Item	Item no.	Description	Description	Descripción	Information	Pc.	Unit
1	1000435709	Hose	Tuyau	Manguera		1	pc
2	1000466805	Adapter fitting	Raccord intermédiaire	Unión con adaptador	"M16ORR-06HB"	1	pc
3	1000343080	Cap	Bouchon	Tapa		1	pc
4	1000383489	Clamp	Agrafe	Abrazadera		1	pc
5	5000163464	Grommet	Passe-fil	Ojal	/ 1 x 1-3/4 x 1/4in	1	pc



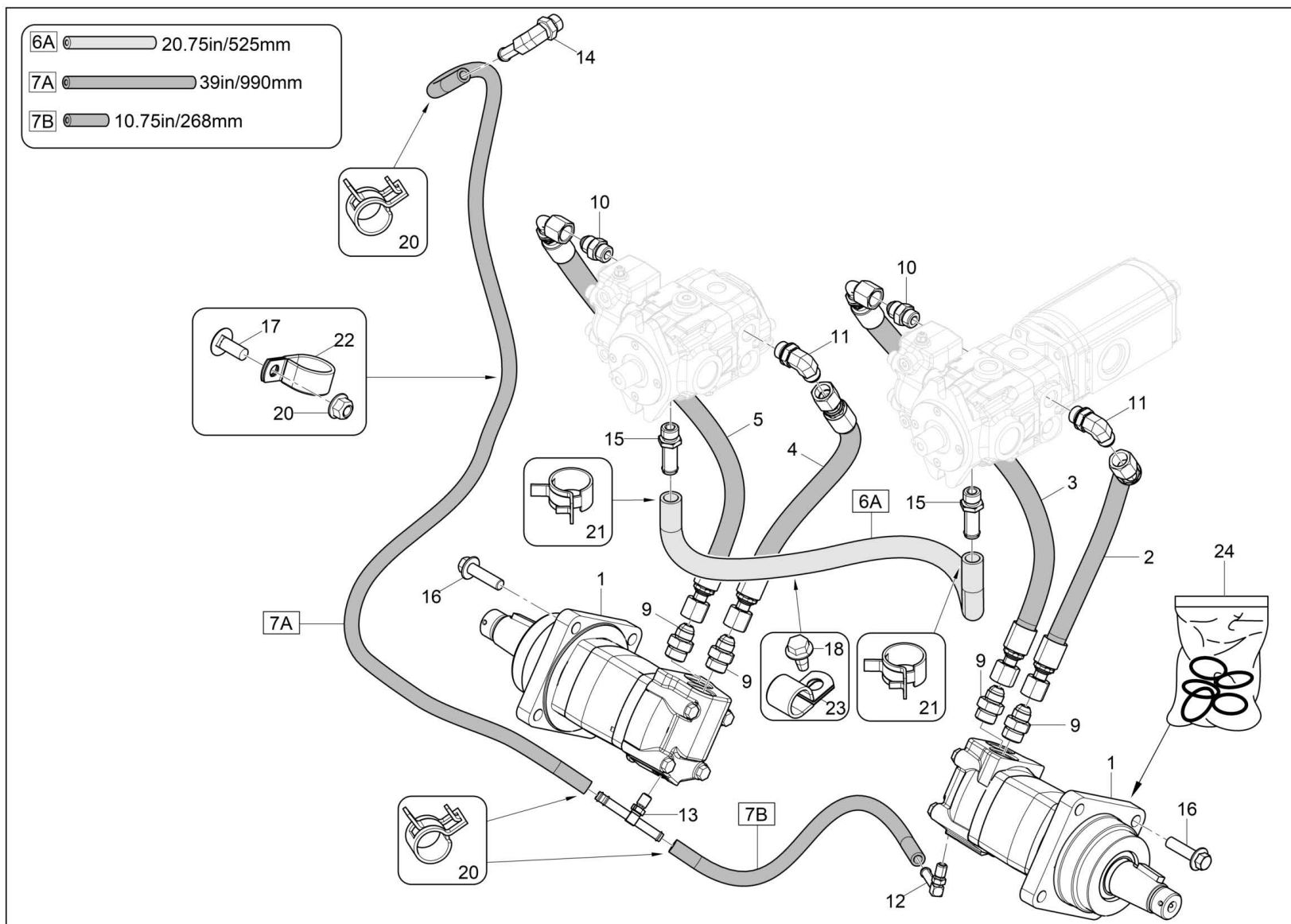
Cooler
Radiateur
Radiador combinado



**Cooler
Radiateur
Radiador combinado**

Item	Item no.	Description	Description	Descripción	Information	Pc.	Unit
1	1000431928	Cooler	Radiateur	Radiador		1	pc
2	1000426246	Hose	Tuyau	Manguera		1	pc
3	1000426248	Hose	Tuyau	Manguera		1	pc
4	1000468933	Hose	Manguera	Tuyau	"4ft/1219.2mm"	1	pc
4	5100044806	Clamp	Agrafe	Abrazadera		2	pc
5	1000434703	Seal (shroud)	Joint (carénage)	Empaque (guardera)		2	pc
5	1000434704	Seal	Joint	Empaque		2	pc
5	1000434314	Shroud	Carénage	Guardera		1	pc
6	1000424786	Fan	Ventilateur	Ventilador		1	pc
7	1000441651	Fan coupler	Accouplement	Acoplamiento		1	pc
8	1000176084	Overflow container	Vase d'expansion	Recipiente compensador		1	pc
10	1000343146	Plug cap	Bouchon	Tapón roscado		1	pc
11	5000207611	Cheese head screw	Vis à tête cylindrique	Tornillo cilíndrico	M6 X 30 / M6 x 30	4	pc
12	5200020974	Hexagonal flange head screw	Vis hexagonale de bride	Tornillo hexagonal de brida	M6 X 20 / M6 x 20	4	pc
13	1000343396	Bolt	Boulon	Perno	M8 X 20	5	pc
14	1000343297	Carriage bolt	Goujon fileté	Virotillo	X10 X 25	6	pc
15	1000403381	Carriage bolt	Boulon brut à tête bombée	Tornillo de carruaje	M8 X 25	6	pc
16	1000403381	Carriage bolt	Boulon brut à tête bombée	Tornillo de carruaje	M8 X 25	1	pc
17	1000343294	Retainer	Arrêtoir	Retenedor	M10	6	pc
18	5000010374	Flat washer	Rondelle	Arandela		6	pc
19	1000343293	Flanged nut	Écrou	Tuerca	M10	6	pc
20	1000343350	Flange nut	Ecrou de bride	Tuerca de reborde	M8	6	pc
21	1000343350	Flange nut	Ecrou de bride	Tuerca de reborde	M8	1	pc
22	1000382596	Mount	Support	Ménsula	M8	1	pc
23	1000342986	Cable tie	Atadura de cable	Serre-câble		3	pc
24	5000089701	Clamp	Agrafe	Abrazadera	/ 20-45	4	pc
25	1000435018	Sound foam panel	Panneau d'isolation acoustique	Aislación de sonido		1	pc
26	1000461675	Seal	Joint	Empaque		1	pc
27	1000339887	Temperature sensor	Sonde de température	Captador de temperatura		1	pc

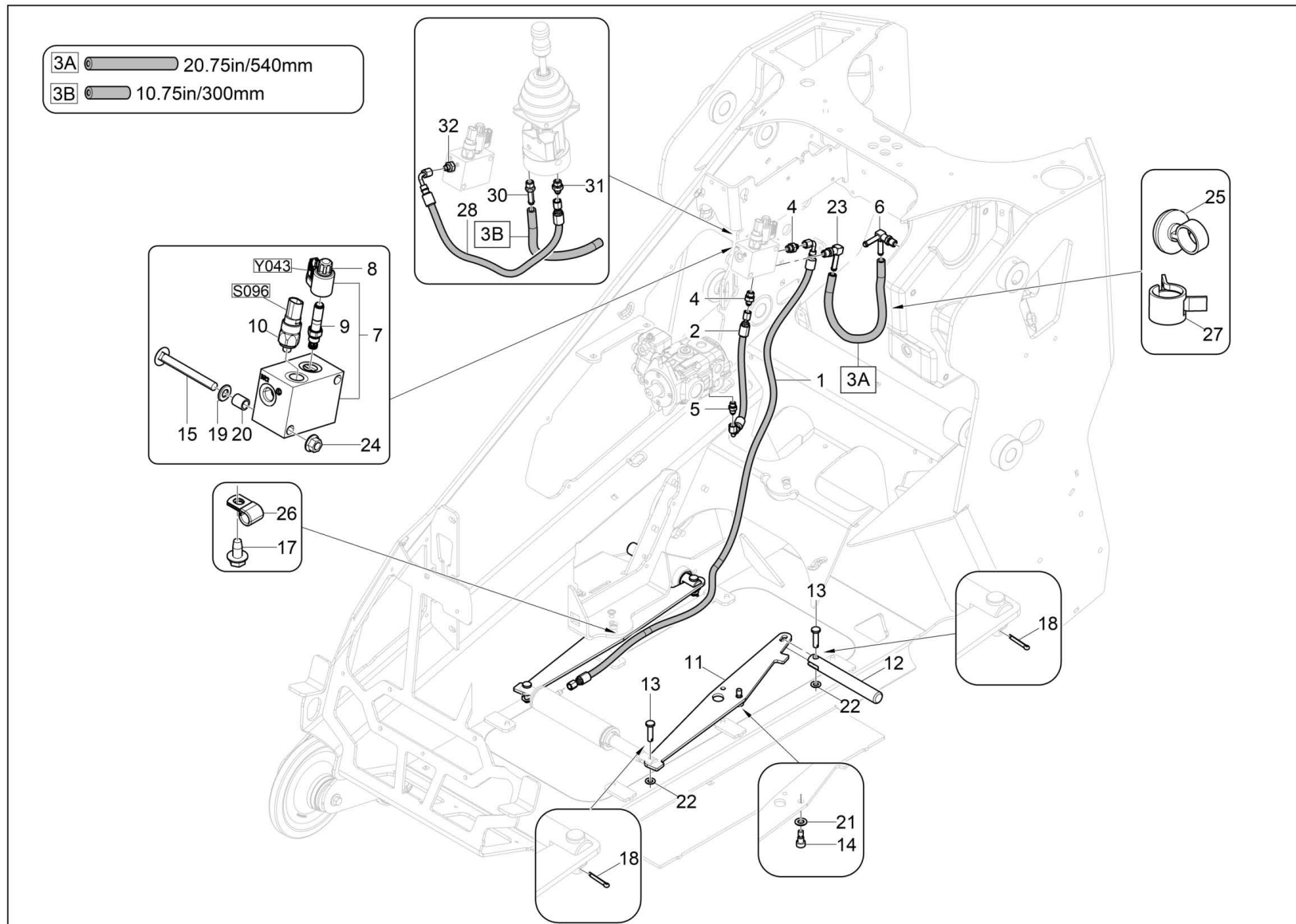
Pilot drive motor
Moto réducteur translation
Propulsión de marcha



Pilot drive motor
Moto réducteur translation
Propulsión de marcha

Item	Item no.	Description	Description	Descripción	Information	Pc.	Unit
1	1000423059	Drive motor	Moteur d'entraînement	Motor de accionamiento		2	pc
2	1000425411	Hp hose	Tuyau flexible hydraulique	Manguera hidráulica		1	pc
3	1000425410	Hp hose	Tuyau flexible hydraulique	Manguera hidráulica		1	pc
4	1000425407	Hp hose	Tuyau flexible hydraulique	Manguera hidráulica		1	pc
5	1000425402	Hp hose	Tuyau flexible hydraulique	Manguera hidráulica		1	pc
6	1000469168	Hose	Manguera	Tuyau	2ft/609.6mm	1	pc
7	1000469169	Hose	Manguera	Tuyau	4ft/1219.2mm	1	pc
9	1000343325	Straight fitting	Raccord	Unión recto	10MB-08MJ	4	pc
10	1000343335	Straight fitting	Raccord	Unión recto	08MB-08MJ	2	pc
11	1000440161	Elbow fitting	Raccord coudé	Codo	08MB-08MJ90	2	pc
12	1000343368	Fitting	Raccord	Atornillado	4601-06-04-NWO	1	pc
13	1000444887	Tee fitting	Raccord t	Unión forma t	04MORB-06HB-06HB	1	pc
14	1000464199	Fitting hyd 10mb-06hb90	Raccord hyd 10mb-06hb90	Colocación hyd 10mb-06hb90	10MB-06HB90	1	pc
15	1000343361	Fitting	Raccord	Atornillado	08MB-10HB	2	pc
16	5100054262	Hexagonal flange head screw	Vis hexagonale de bride	Tornillo hexagonal de brida	M12 X 45	8	pc
17	1000343318	Carriage bolt	Goujon fileté	Virotillo	M10 X 30	1	pc
18	1000343280	Screw	Vis	Tornillo	M10 X 20	1	pc
20	1000343293	Flanged nut	Écrou	Tuerca	M10	1	pc
20	1000357140	Hose clamp	Bride de fixation flexible	Abrazadera de manguera		4	pc
21	1000357141	Hose clamp	Bride de fixation flexible	Abrazadera de manguera		2	pc
22	1000449055	Clip	Clip	Clip		1	pc
23	1000369360	Clip	Clip	Clip		1	pc
24	1000467595	Seal kit	Pochette de joints	Juego de junta		2	pc

Brake system
Système hydraulique de freinage
Sistema hidráulico de frenos

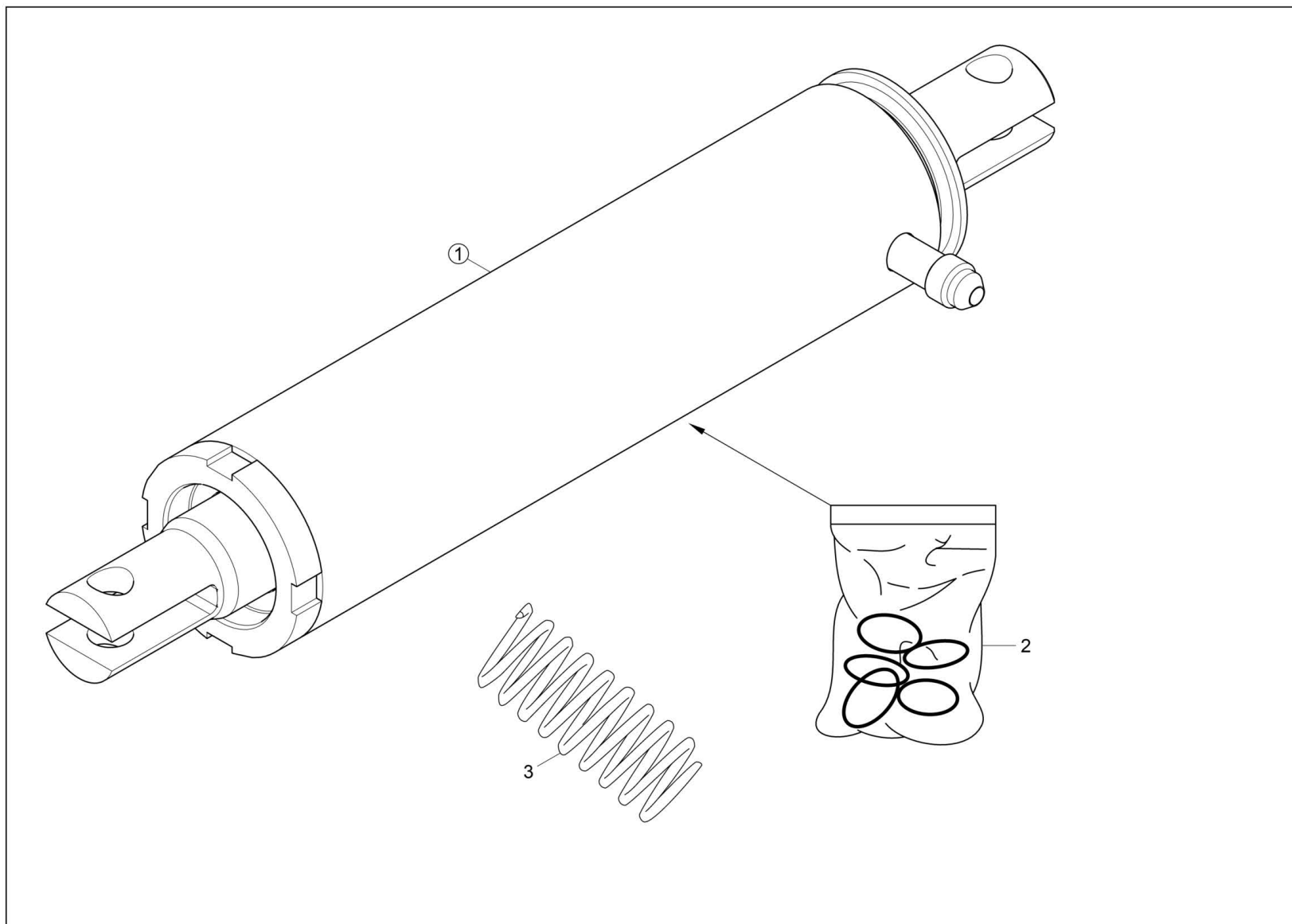


Brake system
Système hydraulique de freinag
Sistema hidráulico de frenos

Item	Item no.	Description	Description	Descripción	Information	Pc.	Unit
1	1000425628	Hp hose	Tuyau flexible hydraulique	Manguera hidráulica		1	pc
2	1000458219	Hp hose	Tuyau flexible hydraulique	Manguera hidráulica		1	pc
3	1000469169	Hose	Manguera	Tuyau	4ft/1219.2mm	1	pc
4	1000343339	Fitting	Raccord	Atornillado	06MB-04MJ	2	pc
5	1000343555	Fitting	Plaque de montage	Plancha de montaje	04MB-04MJ	1	pc
6	1000343151	T fitting	Raccord t	Unión forma t	06MORB 06 06	1	pc
7	1000340170	Valve	Soupape	Válvula		1	pc
8	1000437948	Valve	Soupape	Válvula		1	pc
9	1000365402	Solenoid coil	Bobine du solénoïde	Bobina del solenoide		1	pc
10	1000430957	Switch	Interrupteur	Interruptor		1	pc
11	1000424314	Linkage	Tringles	Varillaje		2	pc
12	1000460581	Pin	Goupille	Pasador		2	pc
13	1000466639	Clevis pin	Pin clevis	Pasador de horquilla		4	pc
14	1000466638	Bolt m12 x 10 shoulder m10 threads	Boulon m12 x 10 épaule filets m10	Tornillo m12 x 10 hombro m10 rosca	M12 X 10	2	pc
15	1000343337	Bolt	Boulon	Perno	M10 X 90	2	pc
17	1000343280	Screw	Vis	Tornillo	M10 X 20	1	pc
18	1000095365	Cotter pin	Goupille	Pasador		4	pc
19	1000015432	Washer	Rondelle	Arandela	M10	2	pc
20	1000459586	Spacer	Entretoise	Espaciador	M10 X 16	2	pc
21	5000010620	Flat washer	Rondelle	Arandela	M12 / 12	2	pc
22	5000010621	Flat washer	Rondelle	Arandela	M10	4	pc
23	1000343381	Elbow fitting	Raccord coudé	Codo	06MB-06HB90	1	pc
24	1000343293	Flanged nut	Écrou	Tuerca	M10	2	pc
25	1000357167	Tie button	Atadura de cable	Serre-câble		1	pc
26	1000385208	Clip	Clip	Clip		1	pc
27	1000357140	Hose clamp	Bride de fixation flexible	Abrazadera de manguera		2	pc
28	1000440210	Hose assembly	Ensemble tuyau	Ensamblado de la manguera		1	pc
30	1000429997	Straight fitting	Raccord-droit	Unión recto		1	pc
31	1000343339	Fitting	Raccord	Atornillado		1	pc
32	1000343339	Fitting	Raccord	Atornillado		1	pc



Brake cylinder
Cylindre de frein
Cilindro de freno

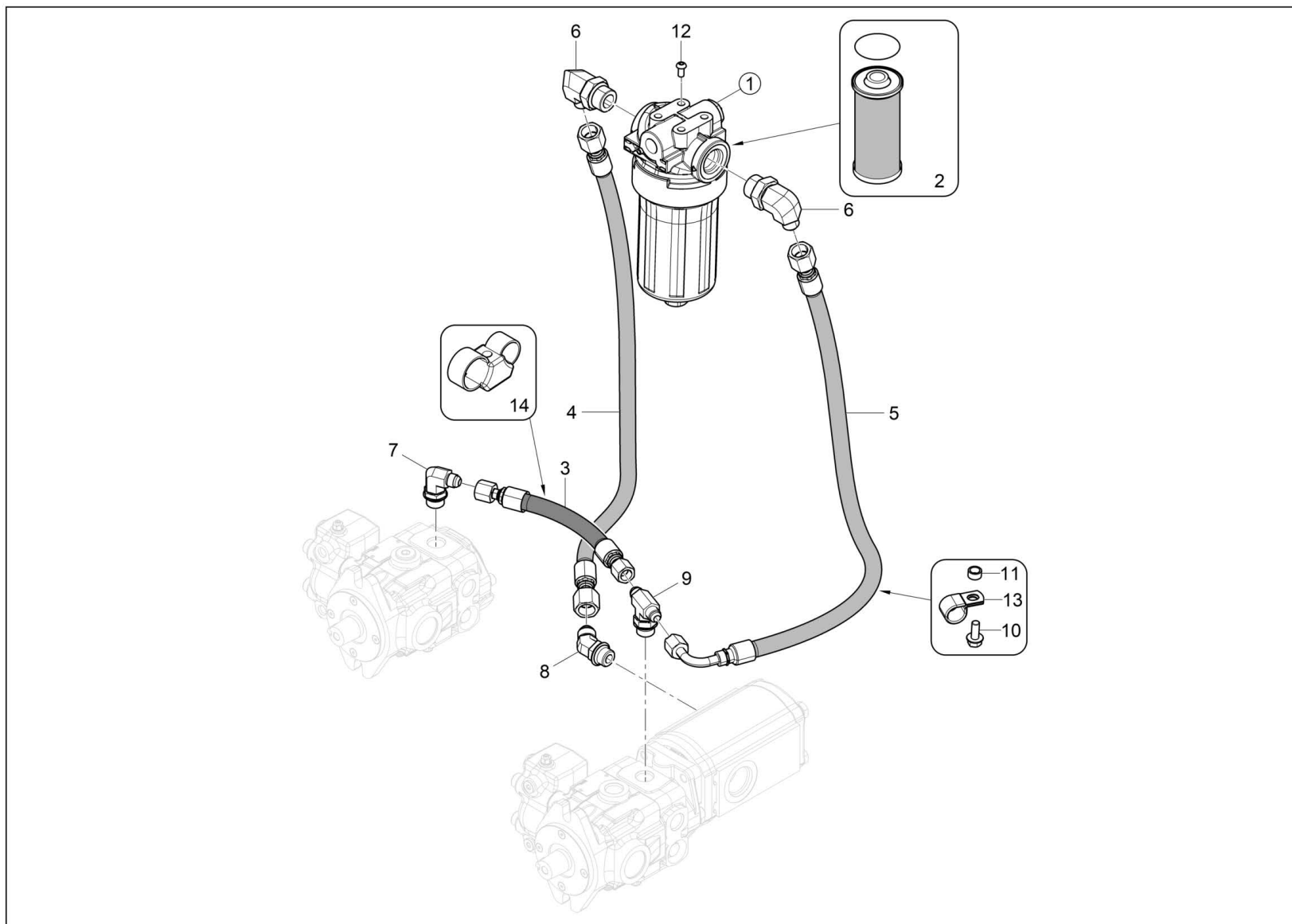


Brake cylinder
Cylindre de frein
Cilindro de freno

Item	Item no.	Description	Description	Descripción	Information	Pc.	Unit
1	1000464693	Hydraulic cylinder	Cylindre hydraulique	Cilindro hidráulico		1	pc
2	1000472201	Seal kit	Jeu joint	Juego empaque		1	pc
3	5100062437	Spring	Resorte	Ressort		1	pc



Hydraulic filter system
Filtre hydraulique
Filtro hidráulico

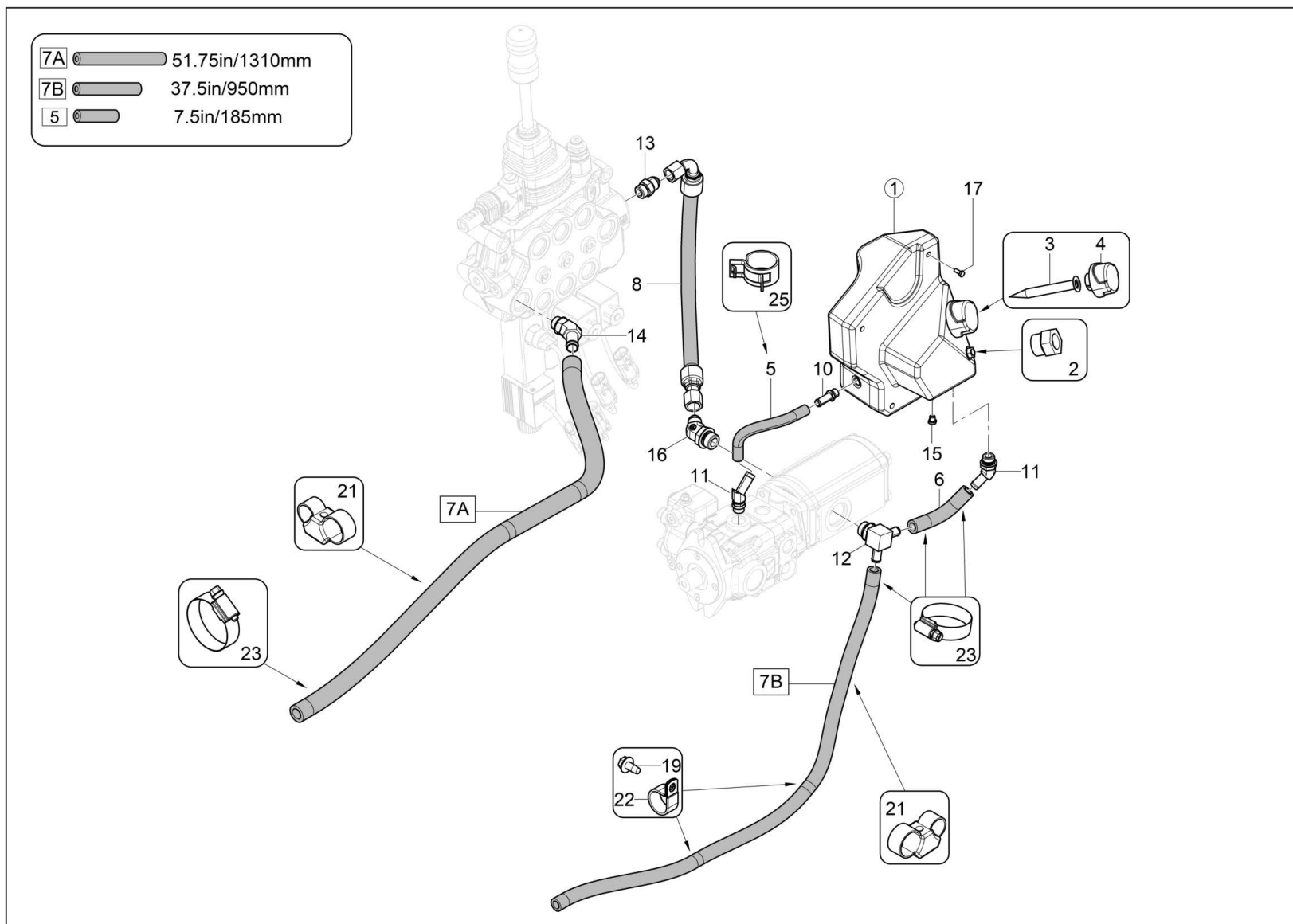


Hydraulic filter system
Filtre hydraulique
Filtro hidráulico

Item	Item no.	Description	Description	Descripción	Information	Pc.	Unit
1	1000459723	Filter hydraulic	Filtre hydraulique	Filtro hidráulico		1	pc
2	1000463685	Hydraulic filter element	Elément du filtre	Elemento del filtro		1	pc
3	1000457649	Hose assembly	Assemblage du tuyau	Ensamblado de la manguera		1	pc
4	1000458218	Hose assembly	Assemblage du tuyau	Ensamblado de la manguera		1	pc
5	1000457650	Hose assembly	Assemblage du tuyau	Ensamblado de la manguera		1	pc
6	1000343376	Fitting	Raccord	Atornillado	12MB-08MJ90	2	pc
7	1000456432	Fitting	Raccord	Atornillado	08MB-06MJ90	1	pc
8	5100057194	Elbow fitting	Raccord coudé	Codo	06MB-06MJ45	1	pc
9	1000430960	Fitting	Raccord	Atornillado	06MJ-06MJ-08MB	1	pc
10	1000472604	Hexagonal flange head screw	Vis hexagonale de bride	Tornillo hexagonal de brida	M8 X 25	1	pc
11	1000443489	Spacer	Entretoise	Espaciador		1	pc
12	5000171029	Socket head screw	Vis à six-pans creux	Tornillo hueco	M10 X 25 / M10 x 25	2	pc
13	1000366591	Clamp	Agrafe	Abrazadera		1	pc
14	1000342832	Cable tie	Atadura de cable	Serre-câble		2	pc



Hydraulic tank/cooling system
 Réservoir hydraulique/système
 Depósito hidráulico/sistema de enfriamiento

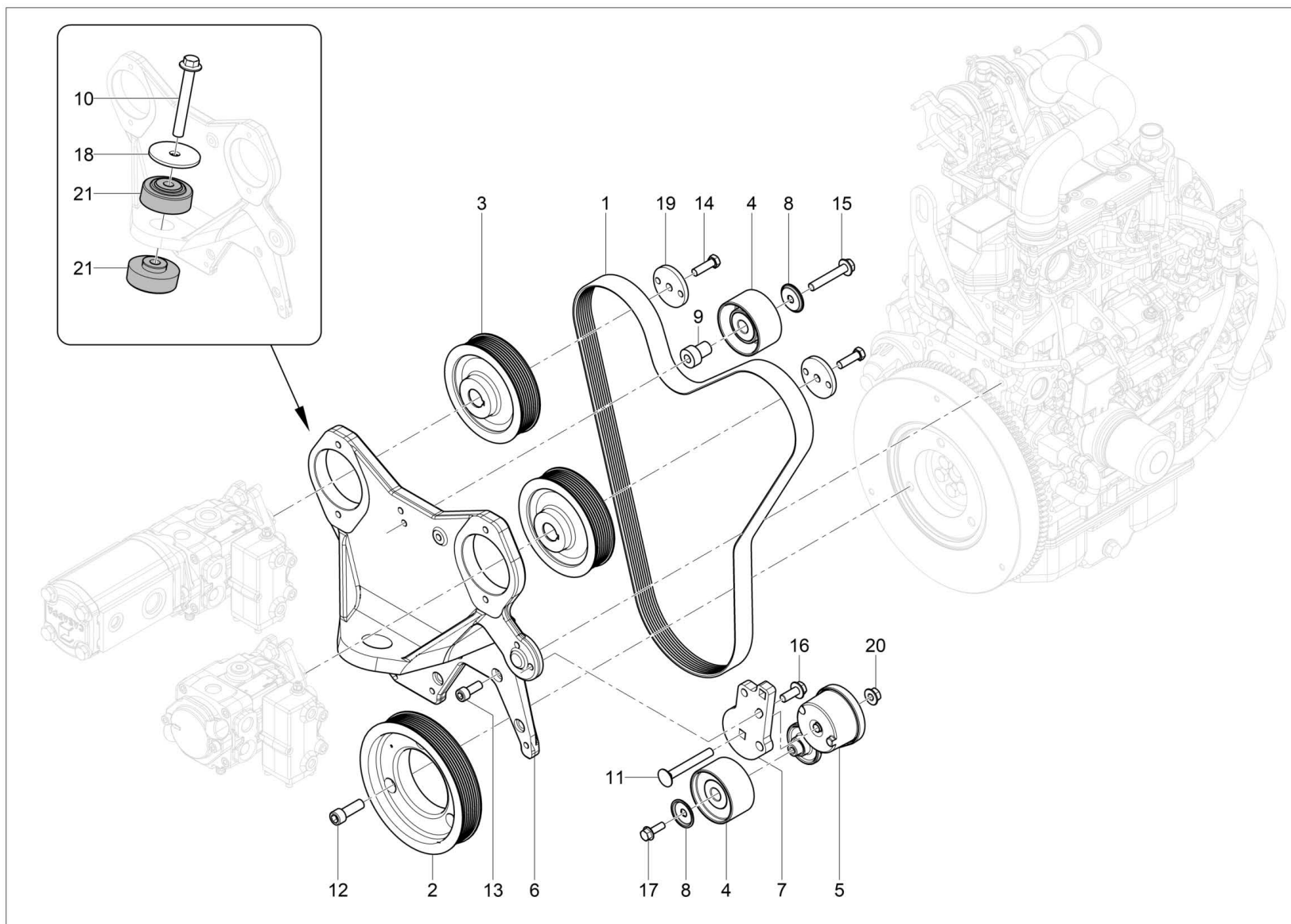


Hydraulic tank/cooling system
Réservoir hydraulique/système
Depósito hidráulico/sistema de enfriamiento

Item	Item no.	Description	Description	Descripción	Information	Pc.	Unit
1	1000473599	Tank hyd assy	Réservoir hyd assy	Conjunto hidráulico del tanque		1	pc
2	1000431943	Sightglass	Verre-regard d'huile	Mirilla del nivel de aceite		1	pc
3	1000340159	Screen	Crible	Criba de llenado		1	pc
4	1000340157	Filler cap	Bouchon de réservoir	Tapa depósito diesel		1	pc
5	1000469168	Hose	Manguera	Tuyau		1	pc
6	1000426857	Hose	Tuyau	Manguera		1	pc
7	1000469310	Hose	Tuyau	Manguera		1	pc
8	1000424390	Hose	Tuyau	Manguera		1	pc
10	1000343361	Fitting	Raccord	Atornillado	4604-10-08-O	1	pc
11	1000384083	Fitting	Raccord	Unión	12HB-12MAORB45	1	pc
12	1000456474	Fitting	Raccord	Atornillado	16MB-12HB-12HB	1	pc
13	1000343333	Fitting	Raccord	Atornillado	10MB-10MJ	1	pc
14	1000457651	Fitting	Raccord	Atornillado	10MB-12HB45	1	pc
15	1000343370	Fitting	Raccord	Unión	06MB	1	pc
16	1000461847	Fitting	Raccord	Atornillado	12MB	1	pc
17	5000119211	Hexagonal head cap screw	Boulon à tête hexagonale	Tornillo hexagonal	M8 x 20 / M8 x 20	4	pc
19	1000343280	Screw	Vis	Tornillo	M10 X 20	2	pc
21	1000342832	Cable tie	Atadura de cable	Serre-câble		2	pc
22	1000449055	Clip	Clip	Clip		2	pc
23	5000172012	Hose clamp	Agrafe de tuyau	Abrazaderas de manguera	/ 20-32	6	pc
24	5000172012	Hose clamp	Agrafe de tuyau	Abrazaderas de manguera	/ 20-32	2	pc
25	1000357187	Fitting	Raccord	Unión		1	pc



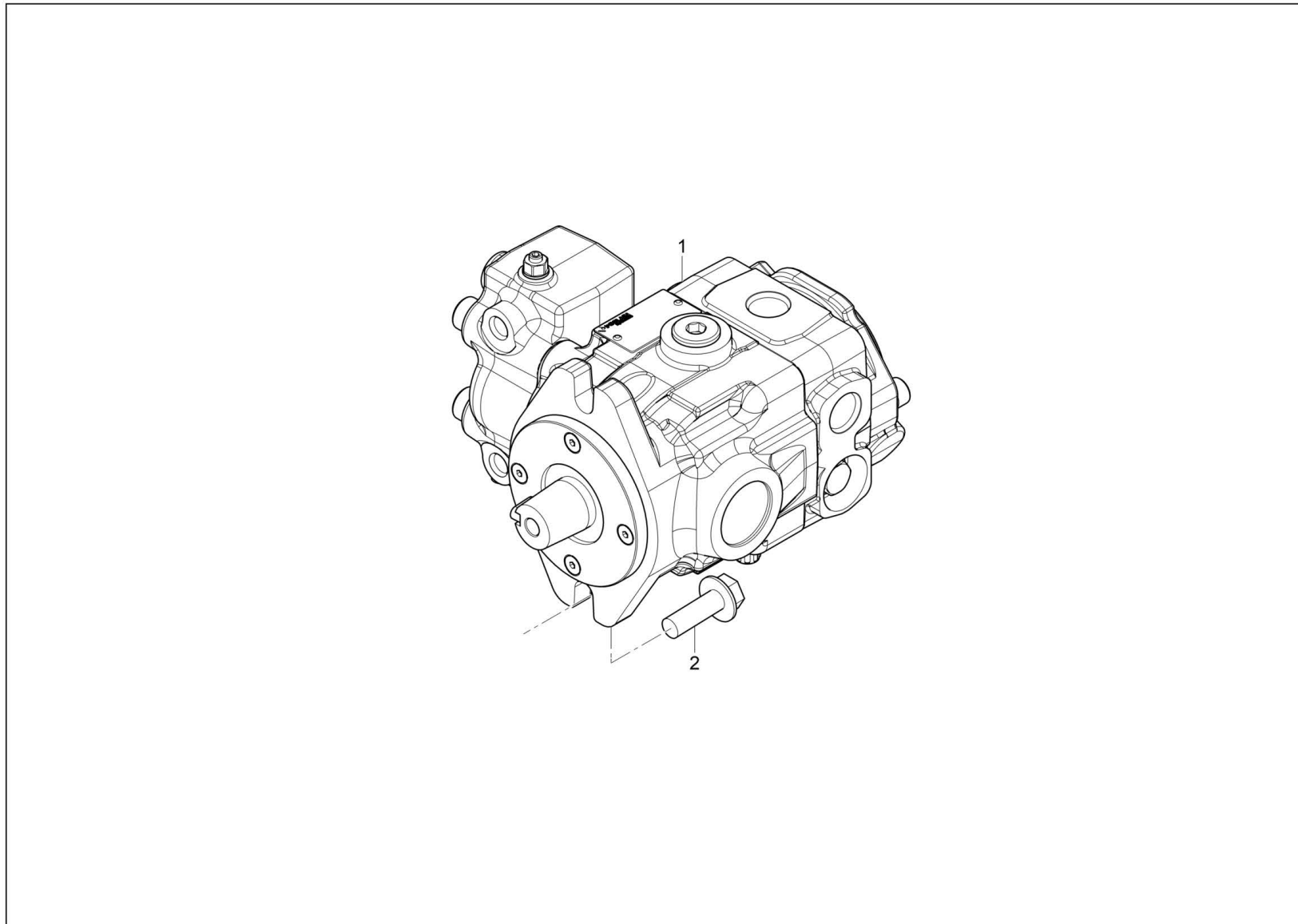
Hydrostatic belt
Accouplement de pompe/moteur
Acoplamiento de bomba/motor



Hydrostatic belt
Accouplement de pompe/moteur
Acoplamiento de bomba/motor

Item	Item no.	Description	Description	Descripción	Information	Pc.	Unit
1	1000470869	Belt	Ceinture	Cinturón		1	pc
2	1000460668	Pulley engine	Poulie moteur	Polea motor		1	pc
3	1000471522	Pulley pump	Pompe à poulie	Bomba de polea		2	pc
4	1000472296	Idler	Folle	Ociosa		2	pc
5	1000472295	Tensioner	Tendeuse	Tensor		1	pc
6	1000463687	Mount rear engine machined	Montage moteur arrière usiné	Montaje motor trasero mecanizado		1	pc
7	1000472419	Spacer tensioner	Tendeur d'espacement	Tensor espaciador		1	pc
8	1000463972	Shield idler	Bouclier folle	Guardabarros del escudo		2	pc
9	1000472297	Spacer	Espaceur	Espaciador		1	pc
10	1000343389	Bolt	Goujon fileté	Virotillo	M16 X 110	1	pc
11	1000472422	Carriage bolt	Boulon brut à tête bombée	Tornillo de carruaje	M10 X 80	1	pc
12	5000011528	Cheese head screw	Vis à tête cylindrique	Tornillo cilíndrico	M12 X 35 / M12 x 35	3	pc
13	1000472605	Screw	Vis	Tornillo	M10 X 25	6	pc
14	1000462385	Screw	Vis	Tornillo		2	pc
15	1000370604	Bolt	Goujon fileté	Virotillo	M10 X 60	1	pc
16	1000402117	Screw	Vis	Tornillo	M10 X 25	2	pc
17	1000472604	Hexagonal flange head screw	Vis hexagonale de bride	Tornillo hexagonal de brida	M8 X 25	1	pc
18	1000339906	Washer	Rondelle	Arandela		1	pc
19	1000471523	Washer pump pulley	Poulie de pompe de rondelle	Polea bomba arandela		2	pc
20	1000343293	Flanged nut	Écrou	Tuerca	M10	1	pc
21	1000435349	Shockmount	Silentbloc	Amortiguador		2	pc



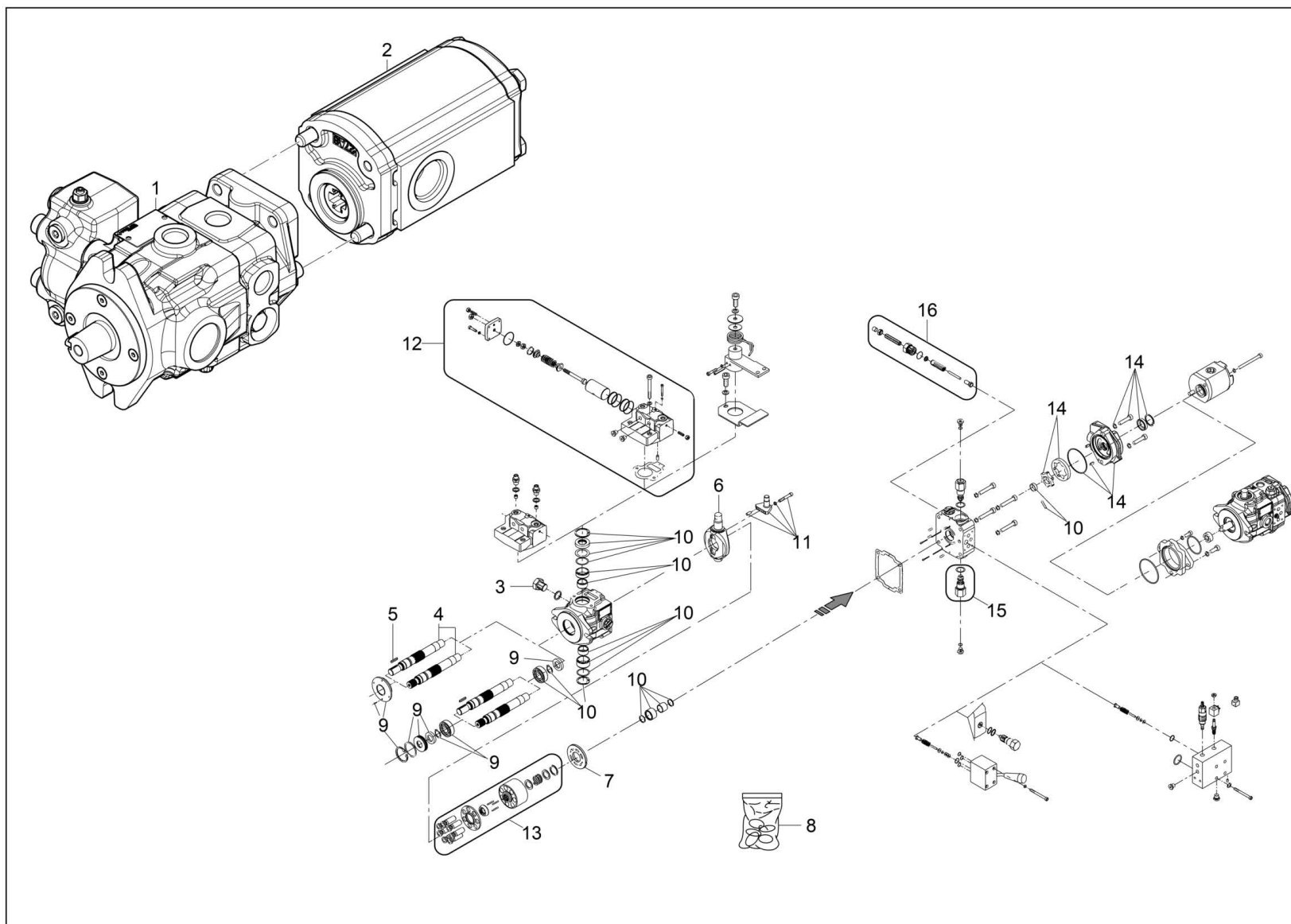


Displacement pump
Pompe de translation
Bomba graduable

Item	Item no.	Description	Description	Descripción	Information	Pc.	Unit
1	1000475685	Hydrostatic pump mutl	Pompe hydrostatique mutl	Bomba hidrostática mutl		1	pc
2	1000343380	Bolt	Goujon fileté	Virotillo	M10 X 30	4	pc



Hydraulic pump service parts sp
Pompe de translation sp
Bomba graduable sp

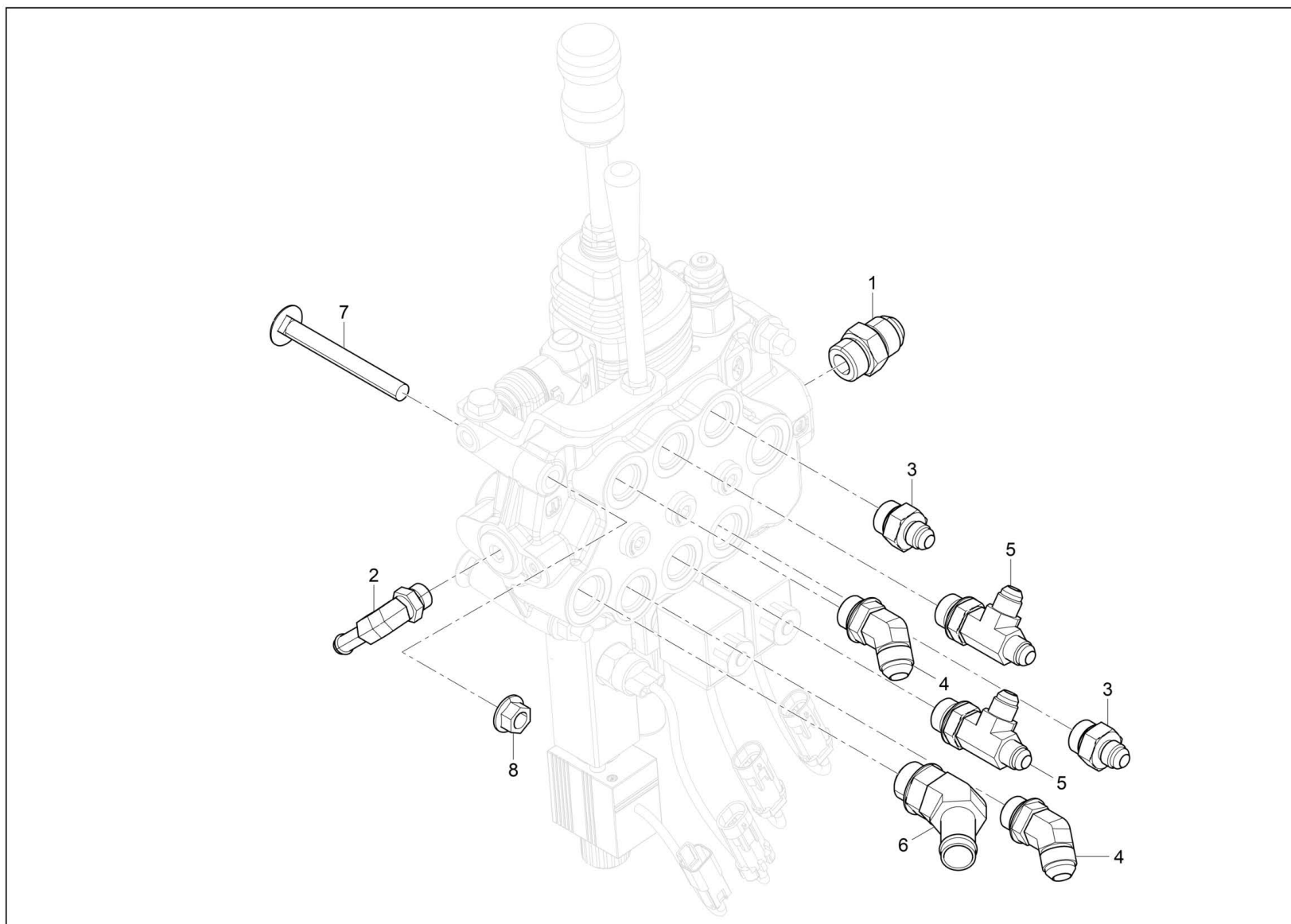


Hydraulic pump service parts sp
Pompe de translation sp
Bomba graduable sp

Item	Item no.	Description	Description	Descripción	Information	Pc.	Unit
1	1000463875	Hydrostatic pump mutl	Pompe hydrostatique mutl	Mutl de bomba hidrostática		1	pc
2	1000458535	Pump tandem gear mutl	Pompe tandem gear mutl	Bomba tandem engranaje mutl		1	pc
3	5000156029	Relief valve	Soupape de surpression	Válvula de desahoga	/ 7/16 UNF	1	pc
4	5100068672	Shaft	Arbre	Eje		1	pc
5	5100068673	Shaft key	Clavette de l'arbre	Chaveta del eje		1	pc
6	5100068674	Swashplate	Swashplate	Placa oscilante		1	pc
7	5100068675	Valve plate	Plaque de soupape	Placa de válvula		1	pc
8	5200008527	Seal kit	Jeu-joint	Juego-empaque		1	pc
9	5100046543	Shaft bearing kit	Roulement à arbre compl.	Rodamiento de eje compl.		1	pc
10	5100046544	Trunnion bearing kit	Jeu de roulement de tourillon	Juego del cojinete del muñón		1	pc
11	5100068676	Oscillating bushing kit	Jeu de joint et douille	Juego de empaque y buje		1	pc
12	5100068677	Control module kit	Jeu de module régulateur	Juego de módulo de regulador		1	pc
13	5100068678	Rotating kit	Jeu rotatif	Juego giratorio		1	pc
14	5100068687	Gerotor housing kit	Carter de la pompe à engranage	Caja de la bomba con dentado interior		1	pc
15	5100068688	Trunnion bearing kit	Jeu de roulement de tourillon	Juego del cojinete del muñón		1	pc
16	5100068689	Charge relief kit	Jeu de soupape de chargement	Juego de válvula de carga de alimentación		1	pc



Control block fittings
Bloc de commande
Bloque de control

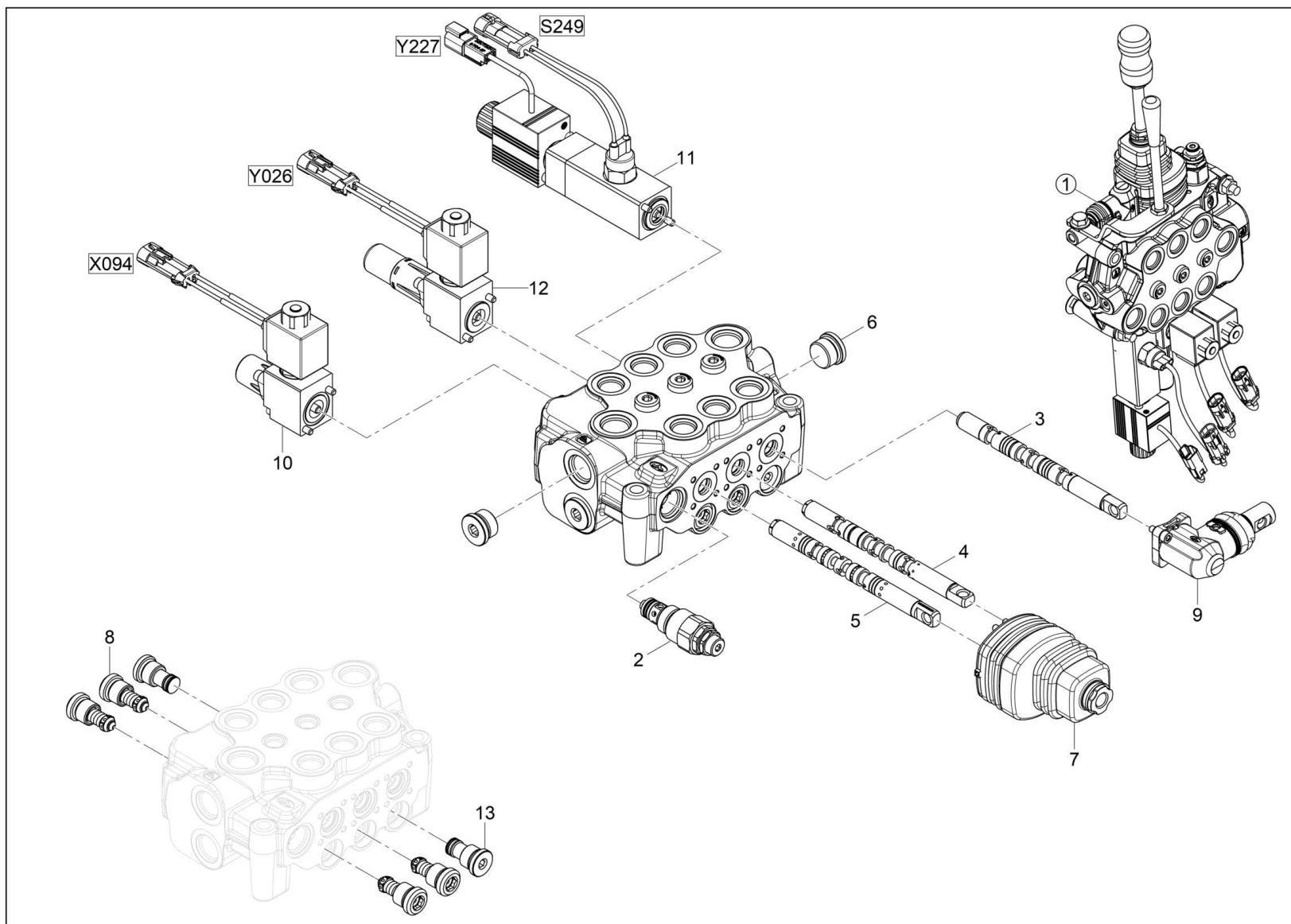


Control block fittings
Bloc de commande
Bloque de control

Item	Item no.	Description	Description	Descripción	Information	Pc.	Unit
1	1000343333	Fitting	Raccord	Atornillado	10MB-10MJ	1	pc
2	1000464199	Fitting hyd 10mb-06hb90	Raccord hyd 10mb-06hb90	Colocación hyd 10mb-06hb90	06MB-06HB90	1	pc
3	1000427491	Straight fitting	Raccord	Unión recto	08MB-06MJ	2	pc
4	5100056038	Elbow fitting	Raccord coudé	Codo	08MB-08MJ45	2	pc
5	1000424279	Tee fitting	Raccord t	Unión forma t	08MB-06MJ-06MJ	2	pc
6	1000457651	Fitting	Raccord	Atornillado	10MB-12HB45	1	pc
7	1000343337	Bolt	Boulon	Perno	M10 X 90	3	pc
8	1000343293	Flanged nut	Écrou	Tuerca	M10	3	pc



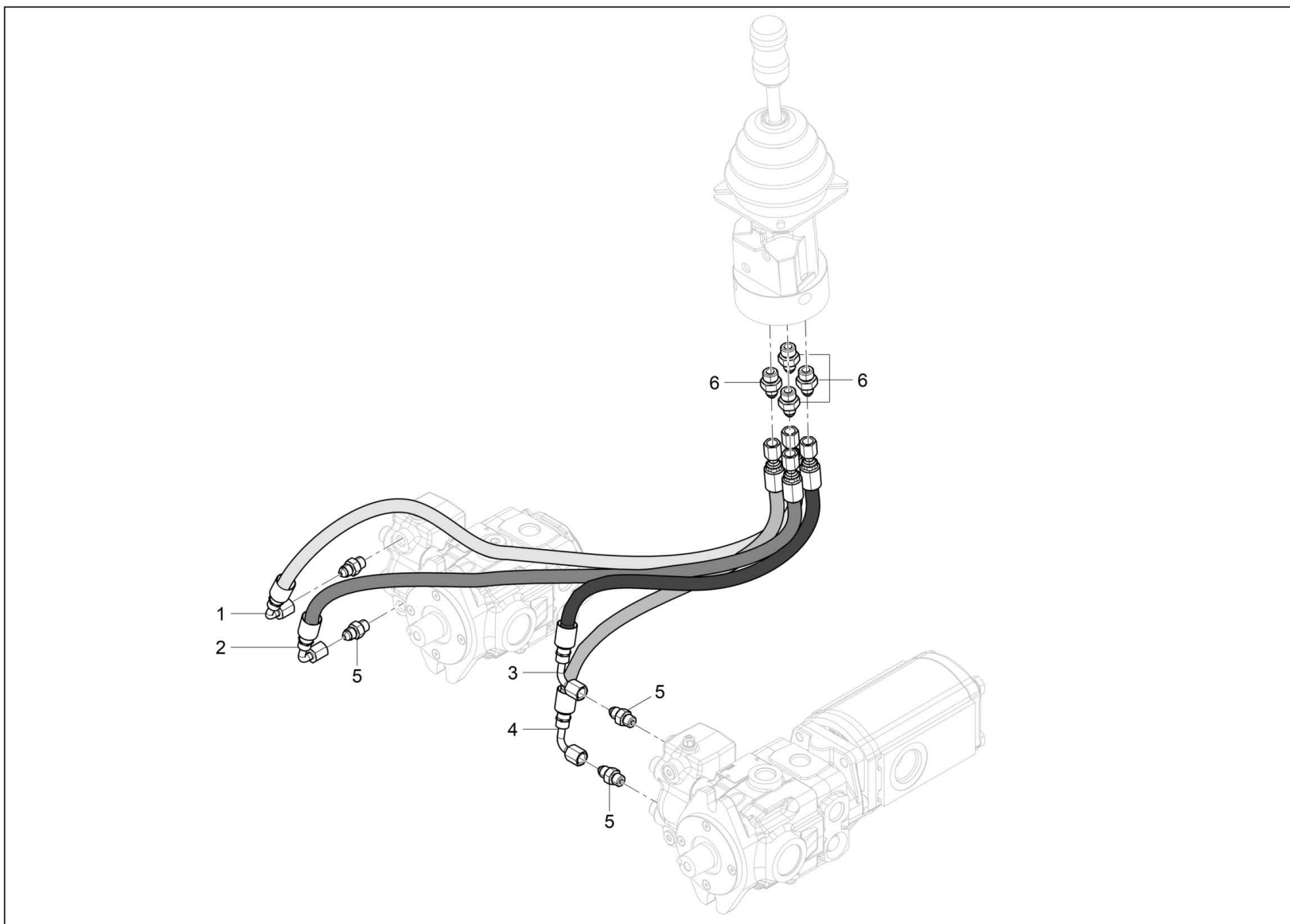
Control block
Bloc de commande
Bloque de distribución



Control block
Bloc de commande
Bloque de distribución

Item	Item no.	Description	Description	Descripción	Information	Pc.	Unit
1	1000425601	Valve control utl sdm100	Valve control utl sdm100	Valve control utl sdm100		1	pc
2	5100062047	Valve	Soupape	Válvula de compensación		1	pc
3	1000472001	Spool	Bobine d'electro-vanne	Bombina magnética		1	pc
4	1000472002	Spool	Bobine d'electro-vanne	Bombina magnética		1	pc
5	1000472003	Spool	Bobine d'electro-vanne	Bombina magnética		1	pc
6	1000472004	Plug	Bouchon	Tapón		2	pc
7	5100062048	Joystick kit	Jeu-commutateur à tige	Juego-palanca direccional		1	pc
8	1000472005	Valve-relief	Valve-relief	Valve-relief		4	pc
9	5100062049	Control lever kit	Levier de commande	Palanca de mando		1	pc
10	5100062050	Control valve kit	Soupape de direction	Válvula distribuidora		1	pc
11	5100062051	Control valve kit	Soupape de direction	Válvula distribuidora		1	pc
12	5100062052	Control valve kit	Soupape de direction	Válvula distribuidora		1	pc
13	1000472006	Plug	Plug	Plug		2	pc



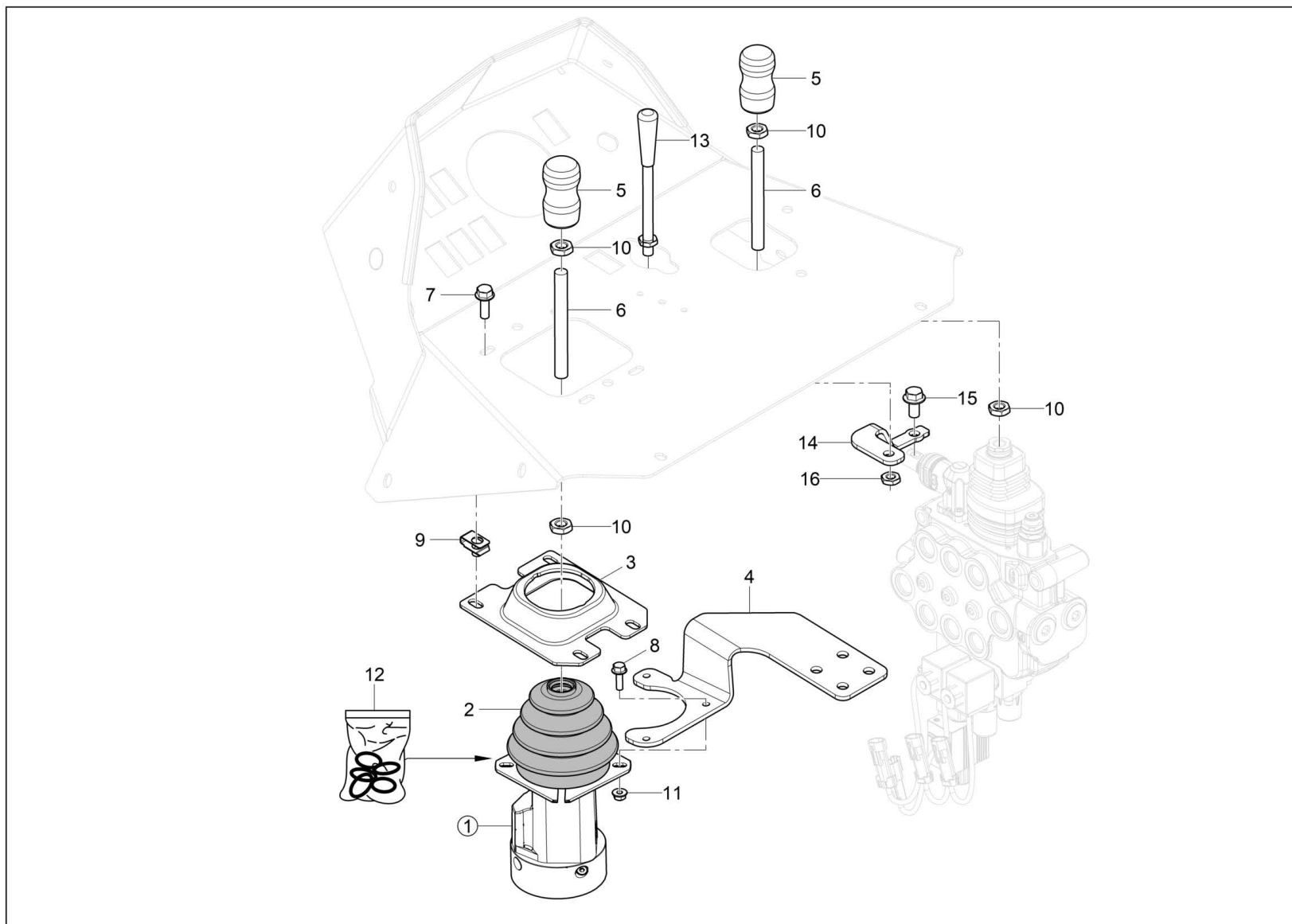


Joystick hydraulics
Commutateur à tige
Palanca direccional

Item	Item no.	Description	Description	Descripción	Information	Pc.	Unit
1	1000440210	Hose assembly	Ensemble tuyau	Ensamblado de la manguera		1	pc
2	1000440210	Hose assembly	Ensemble tuyau	Ensamblado de la manguera		1	pc
3	1000440212	Hose assembly	Ensemble tuyau	Ensamblado de la manguera		1	pc
4	1000440212	Hose assembly	Ensemble tuyau	Ensamblado de la manguera		1	pc
5	1000455406	Fitting	Raccord	Atornillado	04MB-04MJ	4	pc
6	1000343339	Fitting	Raccord	Atornillado	06MB-04MJ	4	pc



Joystick
Commutateur à tige
Palanca direccional

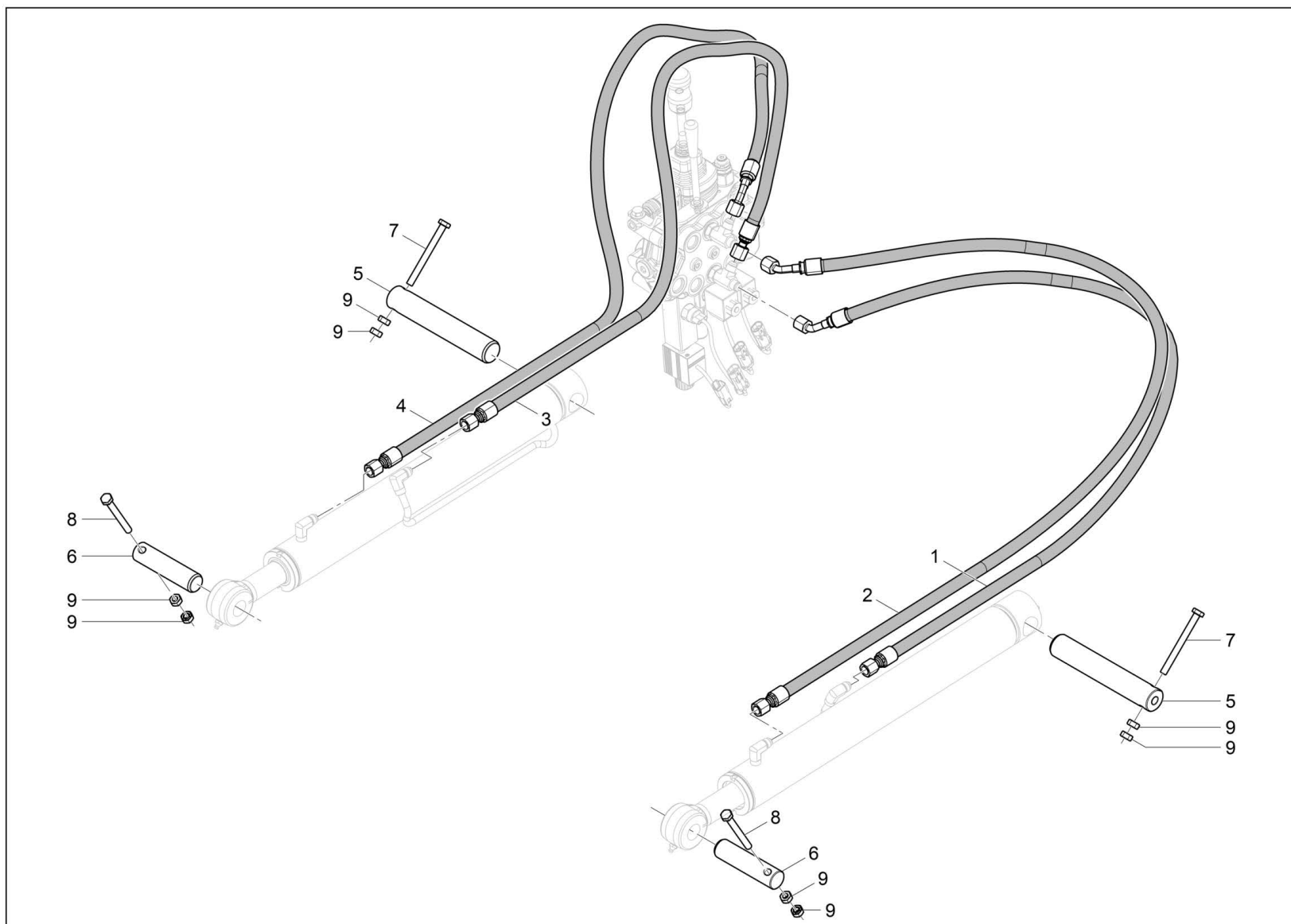


Joystick
Commutateur à tige
Palanca direccional

Item	Item no.	Description	Description	Descripción	Information	Pc.	Unit
1	1000458862	Joystick	Commutateur à tige	Palanca direccional		1	pc
2	1000472199	Joystick boot	Soufflet	Fuelle plegable		1	pc
3	1000431903	Plate throat	Plaque gorge	Garganta		1	pc
4	1000447835	Bracket	Support	Soporte		1	pc
5	1000428617	Handle grip	Poignée	Empuñadura		2	pc
6	1000441976	Rod control	Contrôle de la tige	Control de varilla		2	pc
7	1000343396	Bolt	Boulon	Perno		4	pc
8	5200020974	Hexagonal flange head screw	Vis hexagonale de bride	Tornillo hexagonal de brida	/ M6 x 20	3	pc
9	5000110969	Clip nut	Agrafe	Sujetador	/ M8	4	pc
10	5100021852	Nut	Écrou hexagonal	Tuerca hexagonal		4	pc
11	1000343345	Nut	Écrou	Tuerca		3	pc
12	1000472200	Seal kit	Pochette de joints	Juego de junta		1	pc
13	1000447718	Lever-aux	Levier-aux	Palanca-aux		1	pc
14	1000424472	Handle	Manipuler	Encargarse de		1	pc
15	1000402117	Screw	Vis	Tornillo		1	pc
16	1000343293	Flanged nut	Écrou	Tuerca		2	pc



Lifting boom operation
Commande flèche
Brazo de elevación acción

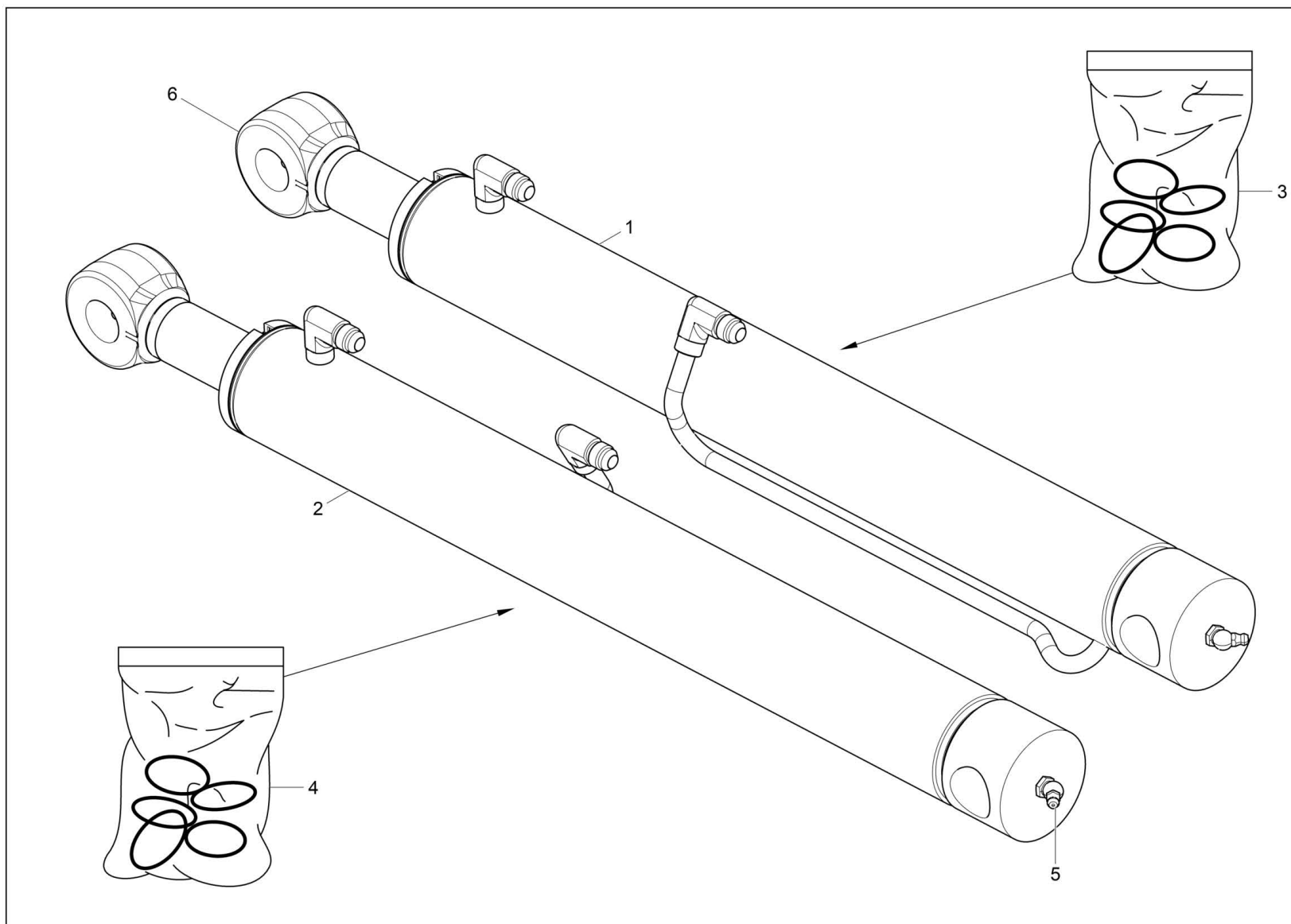


Lifting boom operation
Commande flèche
Brazo de elevación acción

Item	Item no.	Description	Description	Descripción	Information	Pc.	Unit
1	1000424364	Hose assembly	Hose assembly	Hose assembly		1	pc
2	1000424368	Hose assembly	Hose assembly	Hose assembly		1	pc
3	1000424367	Hose assembly	Hose assembly	Hose assembly		1	pc
4	1000424368	Hose assembly	Hose assembly	Hose assembly		1	pc
5	1000422950	Pin pivot	Pin pivot	Pivote del pin		2	pc
6	1000422947	Pin pivot	Pin pivot	Pin pivote		2	pc
7	5000011310	Hexagonal head cap screw	Vis à tête hexagonale	Tornillo hexagonal	M8 X 85 / M8 x 85	2	pc
8	5000011348	Hexagonal head cap screw	Vis à tête hexagonale	Tornillo hexagonal	M8 X 75 / M8 x 75	2	pc
9	5000010882	Hexagon nut	Écrou hexagonal	Tuerca hexagonal	M8	8	pc



Lifting boom cylinder
Vérin de flèche
Cilindro brazo de elevación

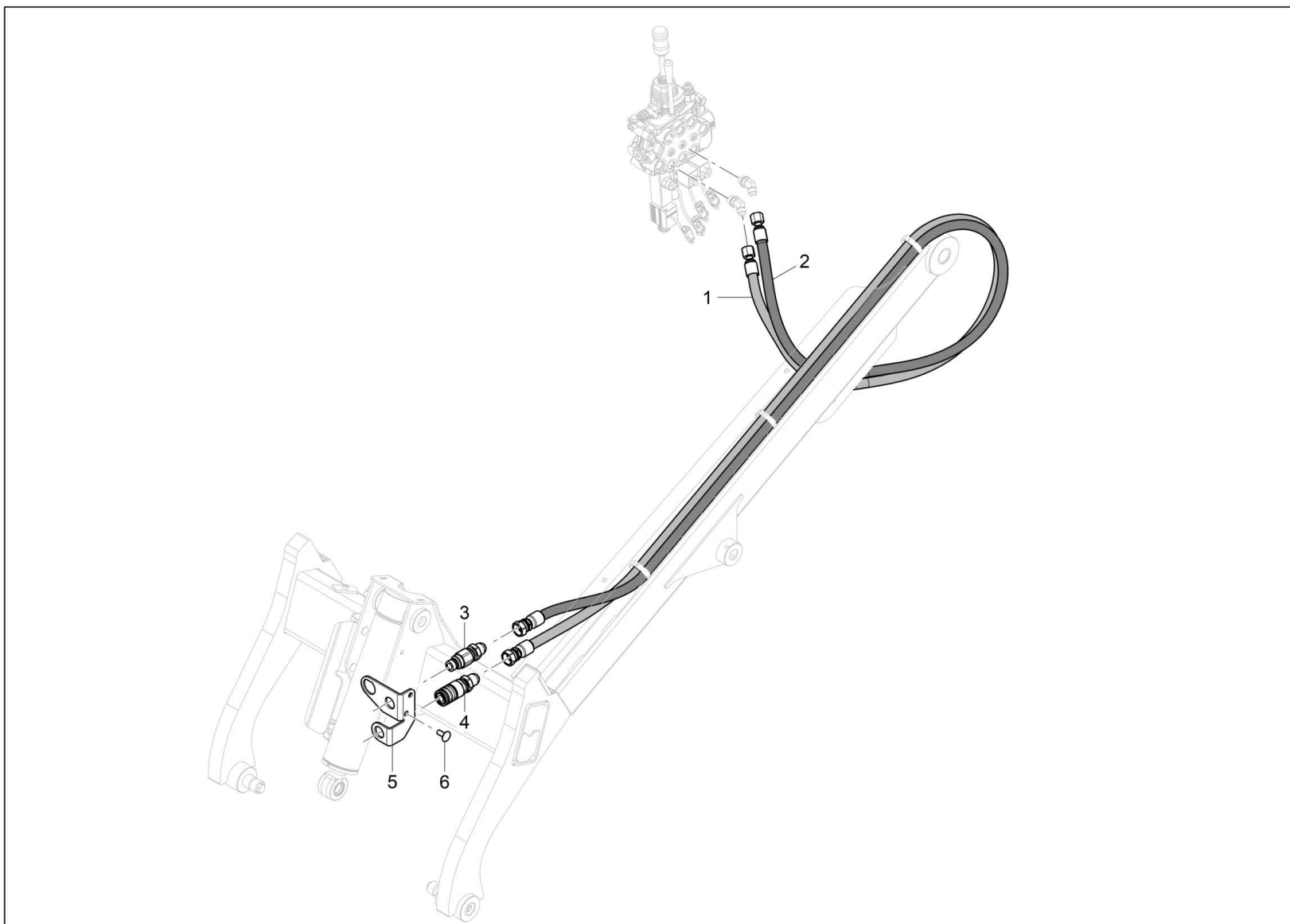


Lifting boom cylinder
Vérin de flèche
Cilindro brazo de elevación

Item	Item no.	Description	Description	Descripción	Information	Pc.	Unit
1	1000464690	Cylinder hyd lift rh	Cylindre hyd lift rh	Cilindro elevador hidráulico rh		1	pc
2	1000464691	Cylinder hyd lift lh	Cylindre hyd lift lh	Cilindro elevador hidráulico izquierdo		1	pc
3	1000472191	Seal kit	Pochette des joints	Juego de juntas		1	pc
4	1000472190	Seal kit	Pochette des joints	Juego de juntas		1	pc
5	5100062438	Grease fitting	Raccord graisseur	Boquilla de engrasar		2	pc
6	5100062439	Straight grease fitting	Raccord graisseur recto	Boquilla de engrasar droite		2	pc



Auxiliary hydraulics operation
Commande hydraulique auxiliair
Hidráulica secundaria acción

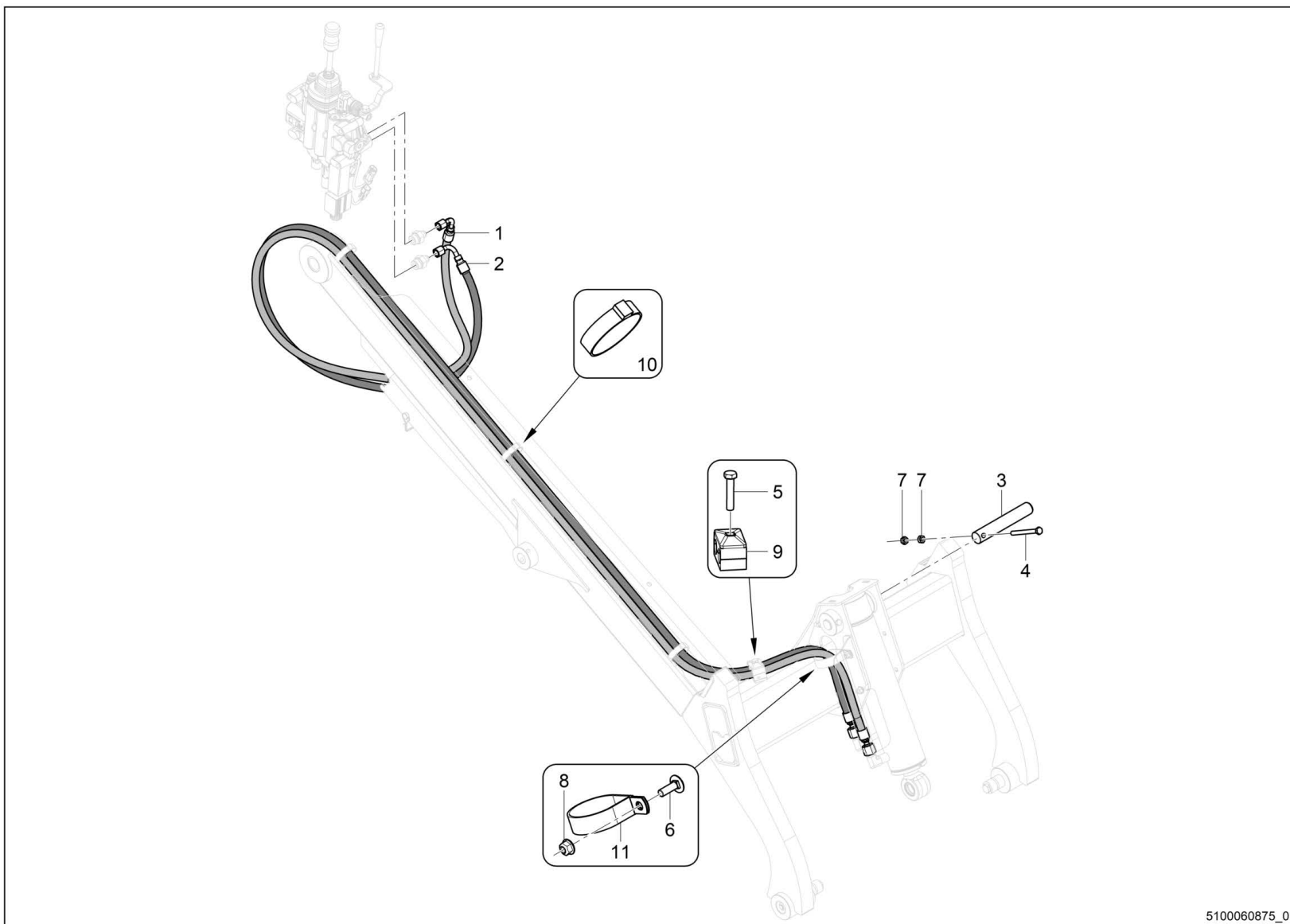


Auxiliary hydraulics operation
Commande hydraulique auxiliair
Hidráulica secundaria acción

Item	Item no.	Description	Description	Descripción	Information	Pc.	Unit
1	1000340322	Hydraulic block	Tubulure hydraulique	Distribuidor hidráulico		1	pc
2	1000425106	Hydraulic hose	Tuyau hydraulique	Manguera hidráulica		1	pc
3	1000425107	Hydraulic hose	Tuyau hydraulique	Manguera hidráulica		1	pc
4	1000425106	Hydraulic hose	Tuyau hydraulique	Manguera hidráulica		1	pc
5	1000282547	Coupling socket	Prise kit	Caja de acoplamiento kit		1	pc
5	1000370074	Seal kit	Pochette de joints	Juego de junta		1	pc
6	1000282548	Quick lock coupling	Raccord mâle kit	Acoplamiento de cierre rápido		1	pc
6	1000370075	Seal kit	Pochette de joints	Juego de junta		1	pc
7	1000282549	Quick lock coupling	Raccord mâle kit	Acoplamiento de cierre rápido		1	pc
7	1000370074	Seal kit	Pochette de joints	Juego de junta		1	pc



Bucket cylinder hydraulic system
Circuit hydraulique
Sistema hidráulico



5100060875_01

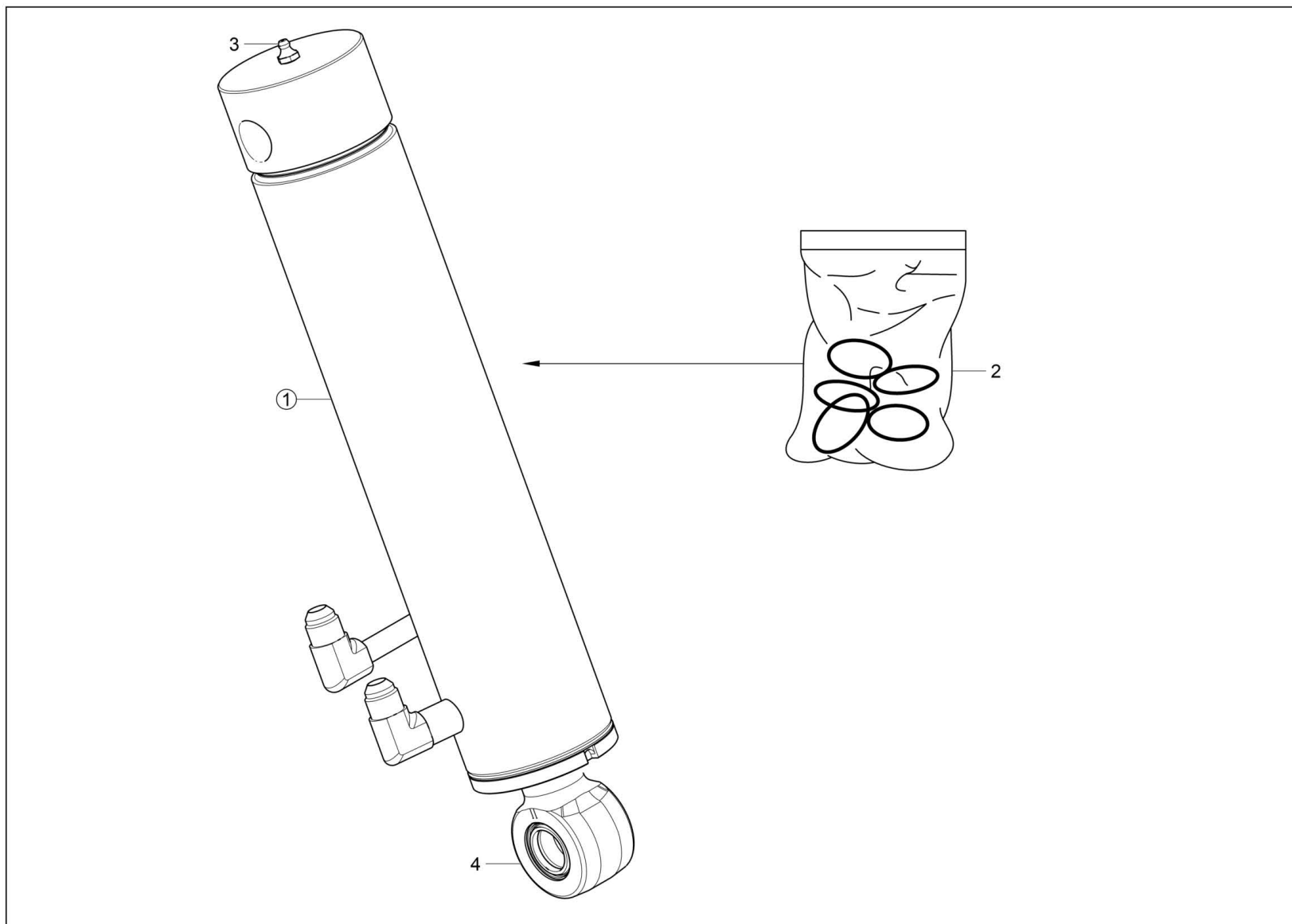


Bucket cylinder hydraulic system
Circuit hydraulique
Sistema hidráulico

Item	Item no.	Description	Description	Descripción	Information	Pc.	Unit
1	1000425106	Hydraulic hose	Tuyau hydraulique	Manguera hidráulica		1	pc
2	1000425106	Hydraulic hose	Tuyau hydraulique	Manguera hidráulica		1	pc
3	1000422949	Pin pivot	Pin pivot	Pin pivote		1	pc
4	5000011348	Hexagonal head cap screw	Vis à tête hexagonale	Tornillo hexagonal	M8 X 75 / M8 x 75	1	pc
5	1000085392	Hex screw	Vis à tête hexagonale	Tornillo de cabeza hexagonal	M8 X 40 / M8x40, DIN933	1	pc
6	1000403381	Carriage bolt	Boulon brut à tête bombée	Tornillo de carruaje	M8 X 25	1	pc
7	5000010882	Hexagon nut	Écrou hexagonal	Tuerca hexagonal	M8	2	pc
8	1000343350	Flange nut	Ecrou de bride	Tuerca de reborde	M8	1	pc
9	1000342638	Hose clamp	Bride de fixation flexible	Abrazadera de manguera		1	pc
10	1000342986	Cable tie	Atadura de cable	Serre-câble		3	pc
11	1000340301	Clamp	Agrafe	Abrazadera		1	pc



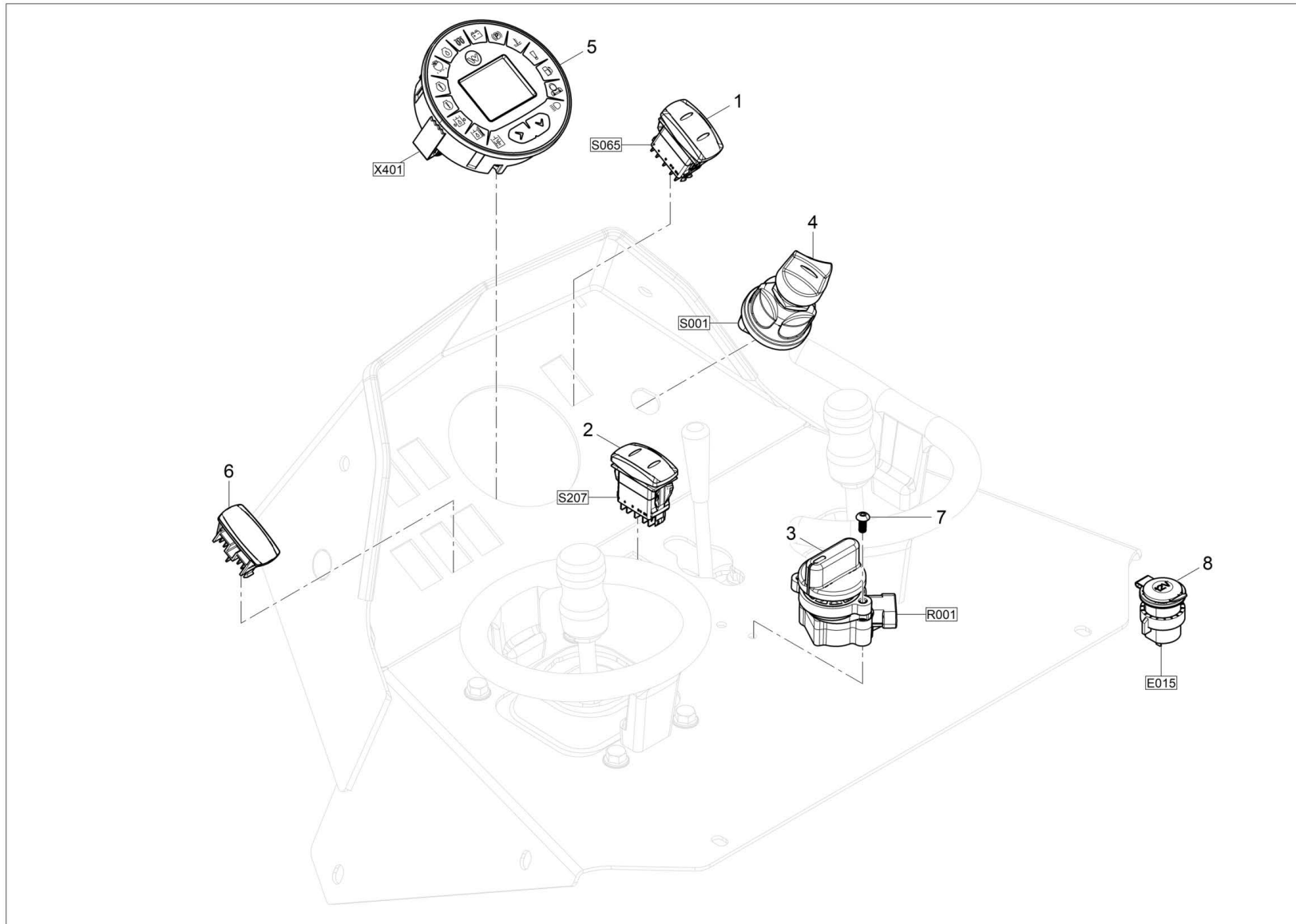
Bucket cylinder
Cylindre à pales
Cilindro de paleta



Bucket cylinder
Cylindre à pales
Cilindro de paleta

Item	Item no.	Description	Description	Descripción	Information	Pc.	Unit
1	1000495235	Cylinder hyd tilt	Cylindre hydraulique inclinable	Inclinación hidráulica del cilindro		1	pc
2	1000472188	Seal kit	Pochette des joints	Juego de juntas		1	pc
3	5100062439	Straight grease fitting	Raccord graisseur recto	Boquilla de engrasar droite		1	pc
4	5100062438	Grease fitting	Raccord graisseur	Boquilla de engrasar		1	pc



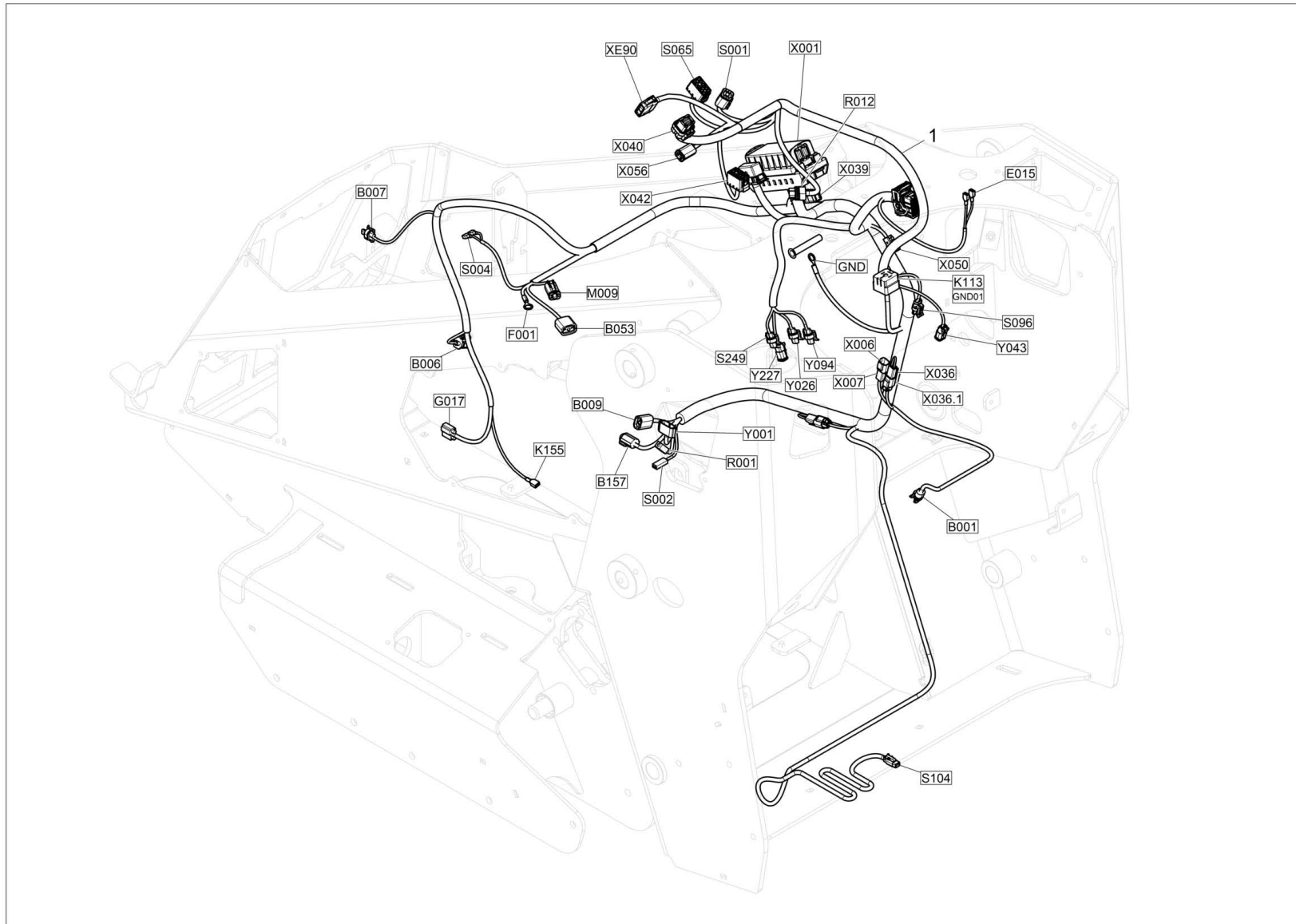


Operator console
Tableau de bord
Panel de instrumentos

Item	Item no.	Description	Description	Descripción	Information	Pc.	Unit
1	1000342315	Rocker switch	Interrupteur de culbuteur	Interruptor de balancín		1	pc
2	1000461677	Switch rocker aux lock	Switch rocker aux lock	Bloqueo auxiliar del balancín del interr		1	pc
3	1000342308	Throttle switch	Interrupteur des gaz	Interruptor del acelerador		1	pc
4	5000113119	Key ring	Porte-clés	Llaves		1	pc
4	5100049952	Ignition key	Clé de contact	Llave de encendido		1	pc
4	5100049584	Key switch	Interrupteur de clé	Interruptor de llave		1	pc
5	1000483332	Display std bauser	Affichage std bauser	Pantalla estándar bauser		1	pc
6	1000342613	Cover	Capot	Cubierta		5	pc
7	1000343476	Screw	Vis	Tornillo	M5 X 12	2	pc
8	1000342417	Power adapter	Allume feux	Encendedor de cigarillo		1	pc



Wire harness
Faisceau de câbles
Mazo de cables

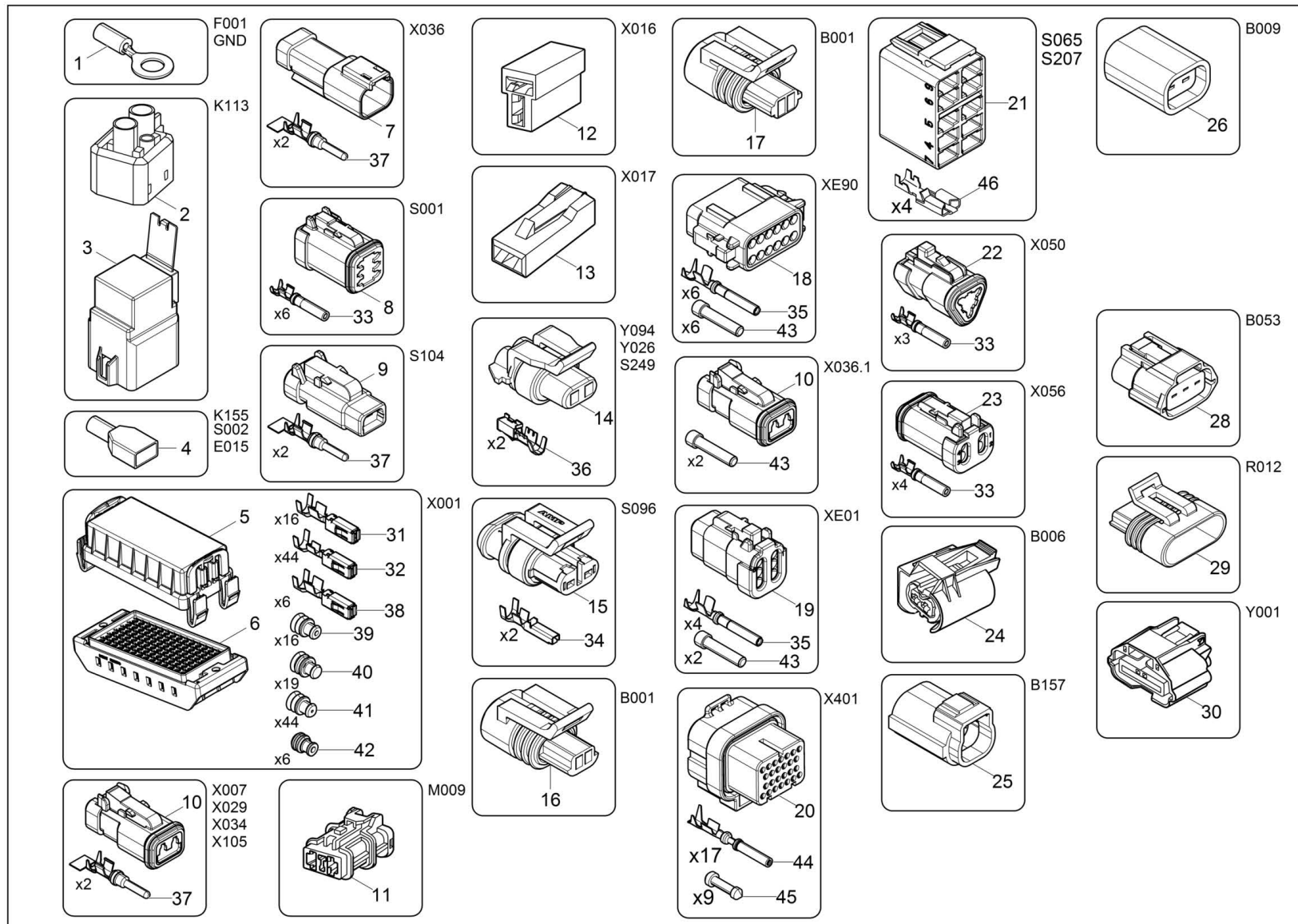


Wire harness
Faisceau de câbles
Mazo de cables

Item	Item no.	Description	Description	Descripción	Information	Pc.	Unit
1	1000495324	Electrical harness 80ft	Faisceau electrique 80ft	Arnés eléctrico 80ft		1	pc



Wiring harness connectors
 Connecteur
 Conector



Wiring harness connectors

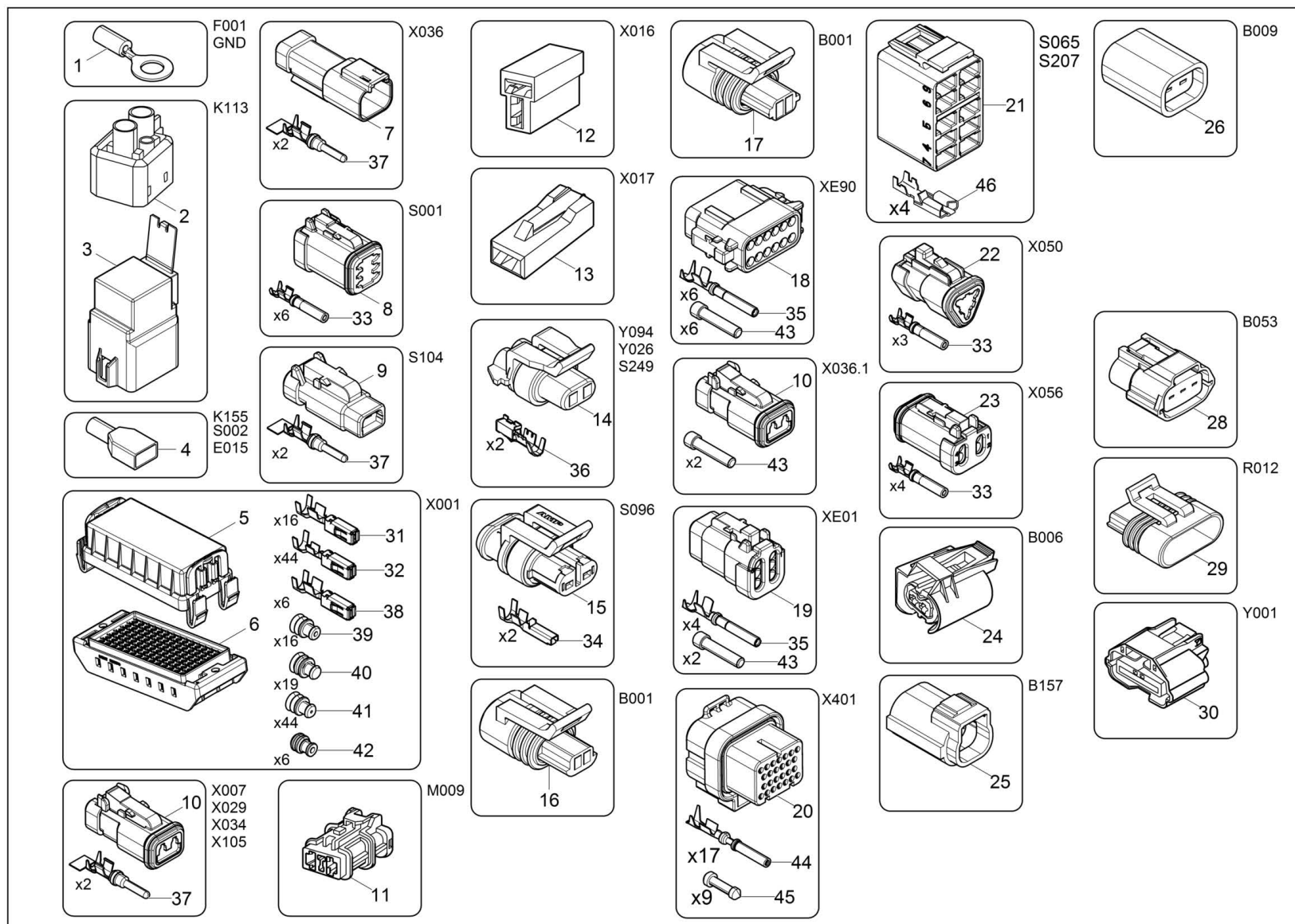
Connecteur

Conector

Item	Item no.	Description	Description	Descripción	Information	Pc.	Unit
1	1000342782	Ring	Cosse de masse	Terminal de cable		1	pc
2	1000360585	Relay housing	Relais	Relai		1	pc
3	1000379551	Relay	Relais	Relai		1	pc
4	1000342781	Plug sleeve	Douille de courant	Casquillo de enchufe		1	pc
5	1000460575	Cover	Cover	Cubierta		1	pc
6	5100046063	Bric housing	Carter	Caja		1	pc
7	5100060917	Connector-plug	Raccord-fiche	Conector enchufe		1	pc
8	5000111871	Connector	Connecteur	Conector		1	pc
9	1000465059	Connector-plug	Pièce de raccordement prise	Pieza de conexión enchufe		1	pc
10	1000465312	Connector-plug	Connector-plug	Connector-plug		1	pc
11	1000367655	Bushing housing	Connexion	Caja de enchufes		1	pc
12	5100044701	Connector	Connecteur	Conector		1	pc
13	1000168137	Plug sleeve housing	Prise de connexion	Caja manguito de enchufes		1	pc
14	5100022448	Connector	Connecteur	Conector		1	pc
15	1000110449	Plug bushing	Prise femelle	Enchufe		1	pc
16	1000465315	Connector-plug	Connector-plug	Connector-plug		1	pc
17	1000342783	Connector	Prise femelle	Enchufe		1	pc
18	5100043271	Connector	Connecteur	Conector		1	pc
19	1000238088	Bushing housing	Connexion	Caja de enchufes		1	pc
20	1000306995	Plug	Bouchon	Tapón		1	pc
21	1000342952	Connector	Connexion	Caja de enchufes		1	pc
22	5000152395	Plug	Bouchon	Tapón roscado		1	pc
23	1000379153	Bushing housing	Enveloppe	Carcasa		1	pc
24	1000465317	Connector-plug	Connector-plug	Connector-plug		1	pc
25	1000465318	Connector-plug	Connector-plug	Connector-plug		1	pc
26	1000465319	Connector-plug	Connector-plug	Connector-plug		1	pc
27	5100044700	Connector	Connecteur	Conector		1	pc
28	1000420030	Bushing housing	Connexion	Caja de enchufes		1	pc
29	1000465320	Connector-plug	Connector-plug	Connector-plug		1	pc
30	1000465321	Connector-plug	Connector-plug	Connector-plug		1	pc
31	1000338907	Receptical terminal	Contact femelle	Contacto de bornes	/ 16-14 AWG	1	pc
32	1000370413	Receptical terminal	Contact de bague	Contacto de bornes	/ 20-18 AWG	1	pc
33	1000438886	Pin	Contact à broches	Contacto de pasador		1	pc
35	1000439543	Pin	Contact à broches	Contacto de pasador		1	pc
36	1000440071	Pin	Contact de bague	Contacto de bornes		1	pc
37	1000365063	Pin	Epingle terminal	Terminal de pasador		1	pc



Wiring harness connectors
 Connecteur
 Conector

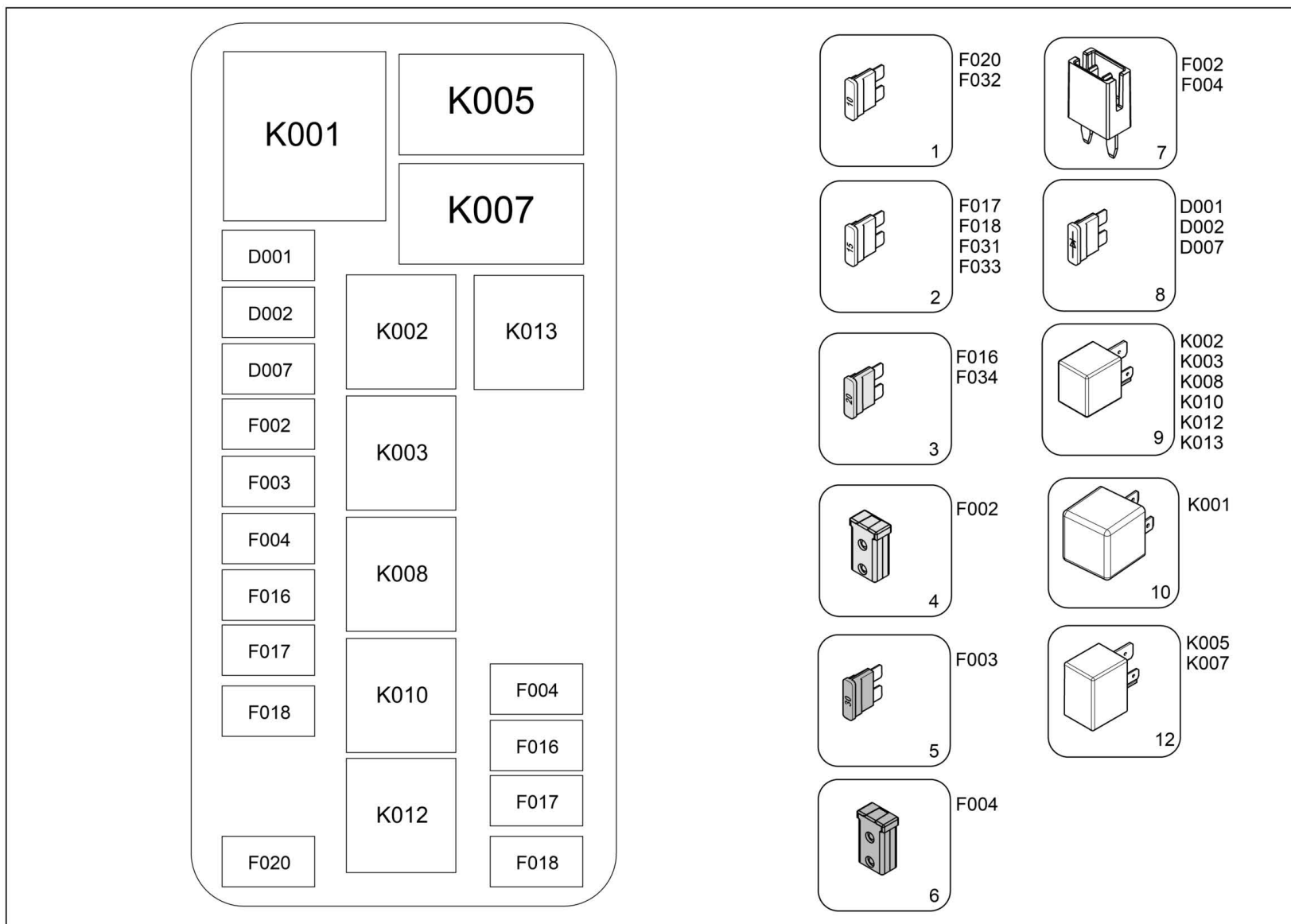


Wiring harness connectors**Connecteur****Conector**

Item	Item no.	Description	Description	Descripción	Information	Pc.	Unit
39	1000344851	Seal	Joint d'étanchéité	Junta		1	pc
40	1000200198	Blind plug	Bouchon	Tapón ciego		1	pc
41	1000200197	Wire seal	Exécution de câble	Boquilla de paso		1	pc
43	5000111873	Plug	Bouchon	Tapón roscado		1	pc
44	1000306996	Bushing	Bague	Casquillo		1	pc
45	1000163264	Plug	Bouchon	Tapón		1	pc



Fuse box
Boîte à fusibles
Conjunto de fusible

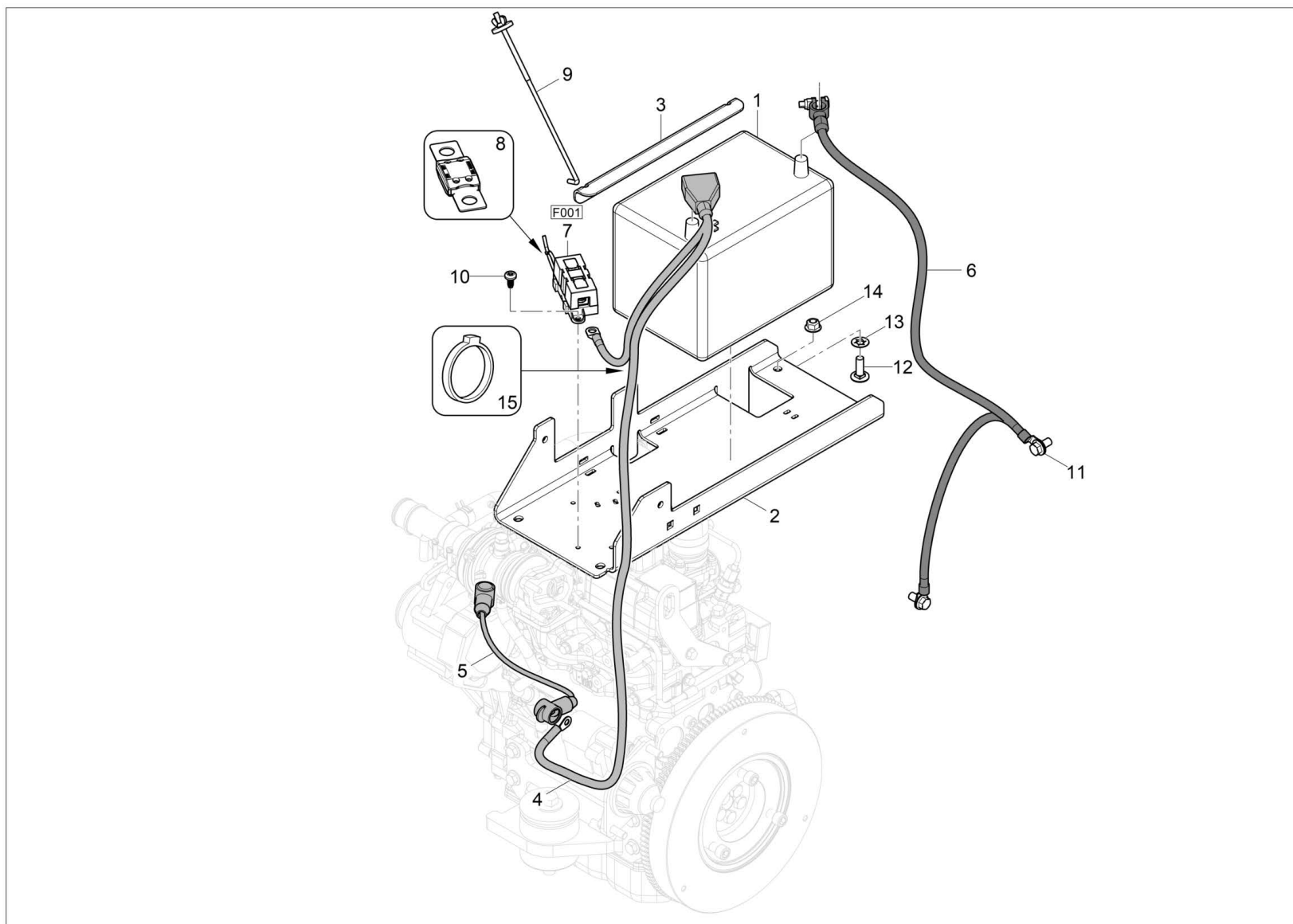


Fuse box
Boîte à fusibles
Conjunto de fusible

Item	Item no.	Description	Description	Descripción	Information	Pc.	Unit
1	5000161917	Fuse	Fusible	Fusible	/ 10A	2	pc
2	5100032136	Fuse	Fusible	Fusible	/ 15A	4	pc
3	5000153489	Fuse	Fusible	Fusible	/ 20A	2	pc
4	5100061251	Fuse time delay 20 amp	Fusible	Fusible		1	pc
5	5000119069	Fuse	Fusible	Fusible	/ 30A	1	pc
6	5100061252	Fuse time delay 40 amp	Fusible	Fusible		1	pc
7	5100061253	Fuse adapter	Porte-fusible	Portafusible		2	pc
8	5100061286	Diode-mini iso-280	Rectificateur-mini iso280	Diodo-mini iso-280		3	pc
9	5100032031	Relay	Relais	Relai	/ 12V DC, 4 prong	6	pc
10	5100032139	Relay	Relais	Relé		1	pc
11	5100032138	Relay	Relais	Relé		2	pc



Battery and battery cables
Installation de batterie
Montaje batería

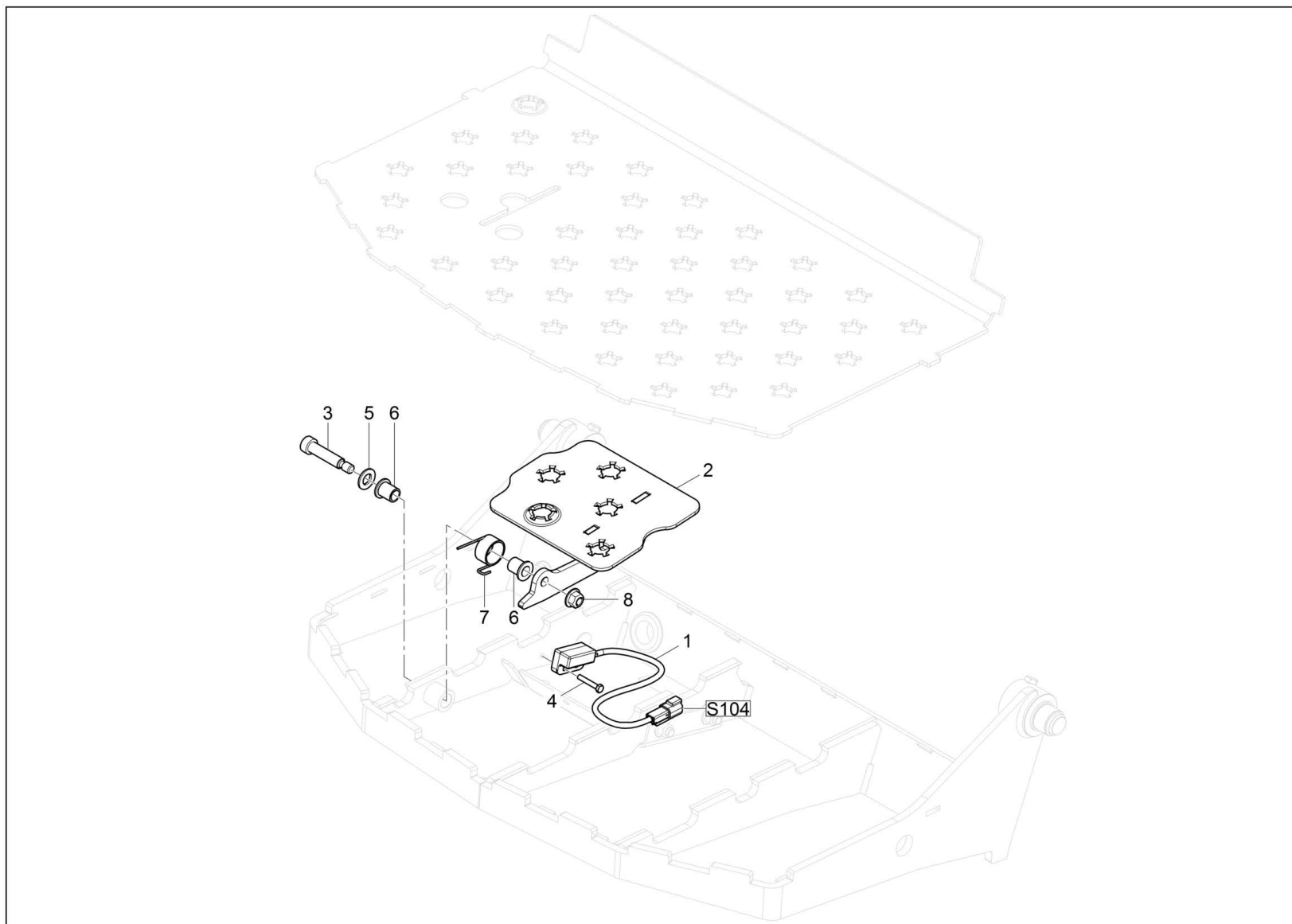


Battery and battery cables
Installation de batterie
Montaje batería

Item	Item no.	Description	Description	Descripción	Information	Pc.	Unit
1	5000153758	Battery	Batterie à l'eau	Batería húmeda	GR 34 / 4in	1	pc
2	1000470927	Bracket battery	Batterie de support	Batería de soporte		1	pc
3	1000461394	Bracket battery	Batterie de support	Batería de soporte		1	pc
4	1000424383	Cable-battery positive to starter	Cable batterie positif	Cable positivo de la batería		1	pc
5	1000431437	Cable-alternator to starter	Cable batterie positif	Cable positivo de la batería		1	pc
6	1000424304	Cable-battery negative to chassis	Cable batterie négatif	Batería cable negativa		1	pc
7	1000455772	Holder megafuse 100a	Support megafuse 100a	Soporte megafuse 100a		1	pc
8	1000366180	Fuse	Fusible	Fusible		1	pc
9	5000154319	L-bolt	Boulon l	Perno forma l	/ 1/2-20 x 1-1/2in	2	pc
10	1000366944	Screw	Vis	Tornillo	M6 X 12	1	pc
11	1000402117	Screw	Vis	Tornillo	M10 X 25	2	pc
12	1000343318	Carriage bolt	Goujon fileté	Virotillo	M10 X 30	4	pc
13	1000343294	Retainer	Arrêteoir	Retenedor	M10	4	pc
14	1000343293	Flanged nut	Écrou	Tuerca	M10	4	pc
15	1000342986	Cable tie	Atadura de cable	Serre-câble		3	pc



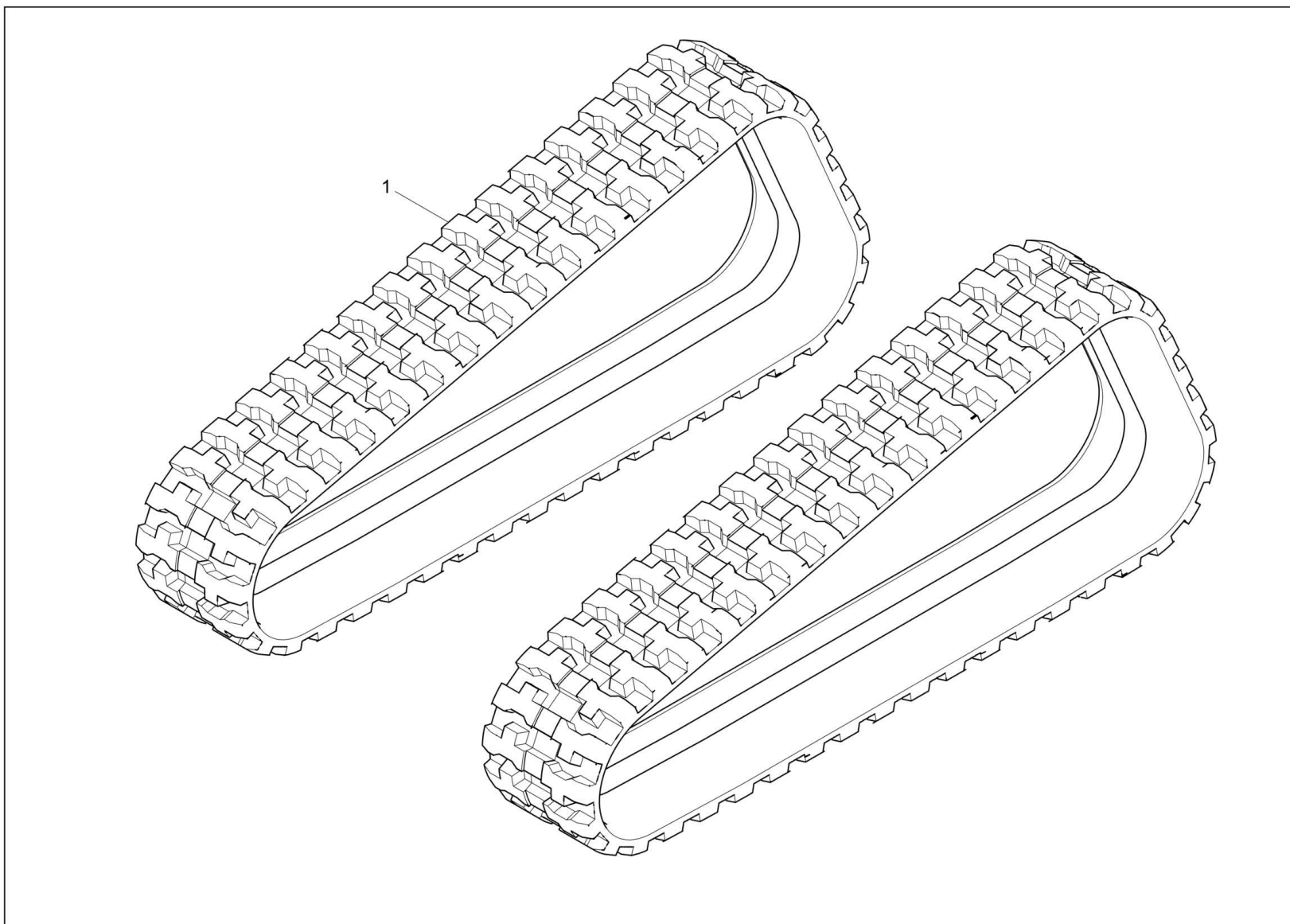
Operator presence pedal
Interrupteur de l'homme mort
Interruptor de operario presen



**Operator presence pedal
Interrupteur de l'homme mort
Interruptor de operario presen**

Item	Item no.	Description	Description	Descripción	Information	Pc.	Unit
1	1000427052	Switch operator presence	Presence de l'opérateur	Presencia de operador de interruptor		1	pc
2	1000470782	Operator presence pedal	Pédale	Pedal		1	pc
3	1000395216	Bolt	Boulon	Perno	M12 X 60	1	pc
4	5000011362	Hexagonal head cap screw	Boulon à tête hexagonale	Tornillo hexagonal	M5 X 30 / M5 x 30	2	pc
5	5000010620	Flat washer	Rondelle	Arandela	M12 / 12	1	pc
6	1000447637	Bearing sleeve flanged	Manchon de roulement à bride	Manguito de cojinete bridas	12 X 20	2	pc
7	1000447713	Torsion spring	Ressort	Resorte		1	pc
8	1000343293	Flanged nut	Écrou	Tuerca		1	pc



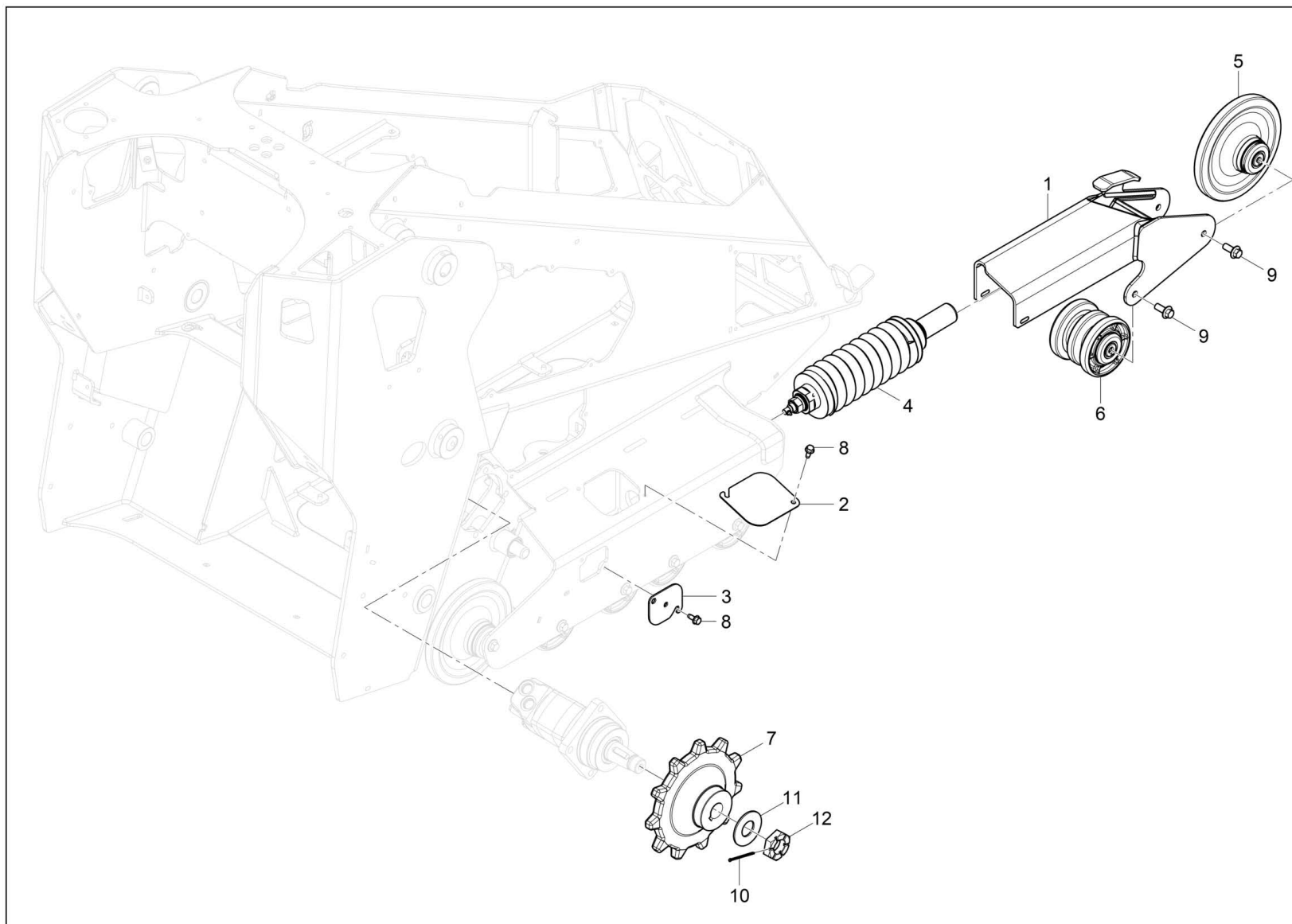


Rubber track
Caoutchouc chaîne
Caucho cadena

Item	Item no.	Description	Description	Descripción	Information	Pc.	Unit
1	1000421187	Track	Piste	Pista		2	pc



Carriage
Chenille de roulement
Tren



Carriage
Chenille de roulement
Tren

Item	Item no.	Description	Description	Descripción	Information	Pc.	Unit
1	1000460441	Weldment left hand side	Poussoir de soudure	Empujador de soldadura		1	pc
1	1000460438	Weldment right hand side	Poussoir de soudure	Empujador de soldadura		1	pc
2	1000429004	Cover tensioner	Tendeur de couvercle	Tensor de cubierta		2	pc
3	1000371268	Cover	Capot	Cubierta		1	pc
4	1000440191	Tension spring	Ressort de traction	Resorte de tracción		2	pc
4	1000467952	Grease zerk	Graisser	Grasera		2	pc
5	1000427041	Roller	Rouleau	Rodillo		4	pc
6	1000427047	Roller	Rouleau	Rodillo		10	pc
7	1000424384	Sprocket drive	Entrainement de pignon	Rueda de cadena		2	pc
8	5100061318	Screw-m8x20,thd.frm,hex.flg-mag565	Vis-m8x20, thd.frm, hex.flg-mag565	Tornillo-m8x20, esp.frm, hex.flg-mag565	M8 X 20	6	pc
9	5000011423	Hexagonal head cap screw	Vis à tête hexagonale	Tornillo hexagonal	M12 X 30 / M12 x 30	28	pc
10	1000491435	Pin cotter 4 x 71	Goupille fendue 4 x 71	Pasador chaveta 4 x 71	4 X 71	2	pc
11	1000424545	Washer sprocket	Rondelle de rondelle	Lavadora de apoyo		2	pc
12	1000440185	Castle nut	Ecrou de chateau	Tuerca castillo		2	pc





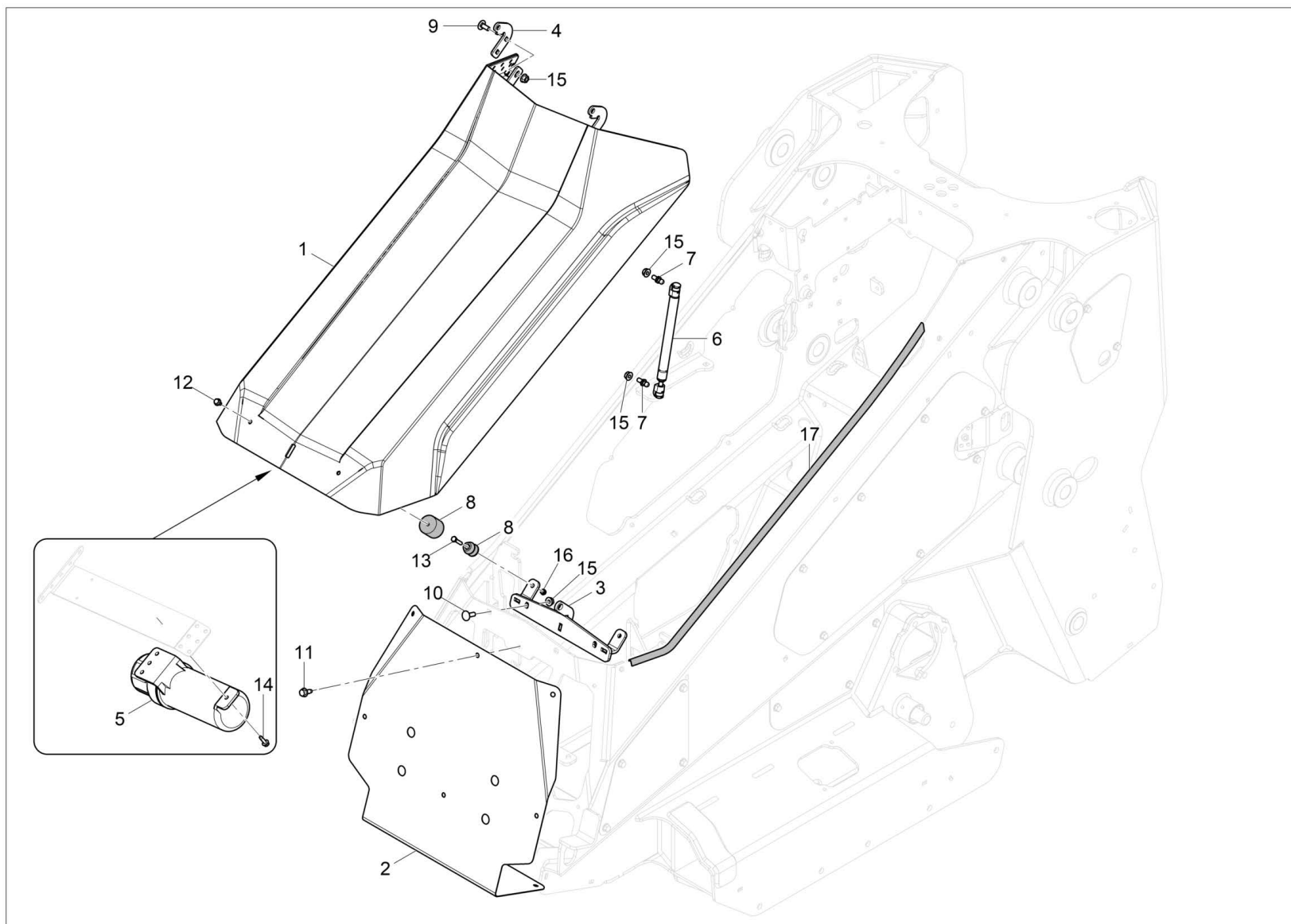
Invalid path '\\wnad.net\global\ALL\LNZ\Global_ALL_SCHEMA_ST4\SAP_data_export_SP\200_1000423340__T4'

Kit-auxiliary weight
Jeu-poids auxiliaire
Juego-contrapeso adicional

Item	Item no.	Description	Description	Descripción	Information	Pc.	Unit
1	1000455681	Counterweight	Contrepoids	Contrapeso		2	pc
2	1000357182	Bolt	Boulon	Perno		6	pc
3	1000343293	Flanged nut	Écrou	Tuerca		6	pc



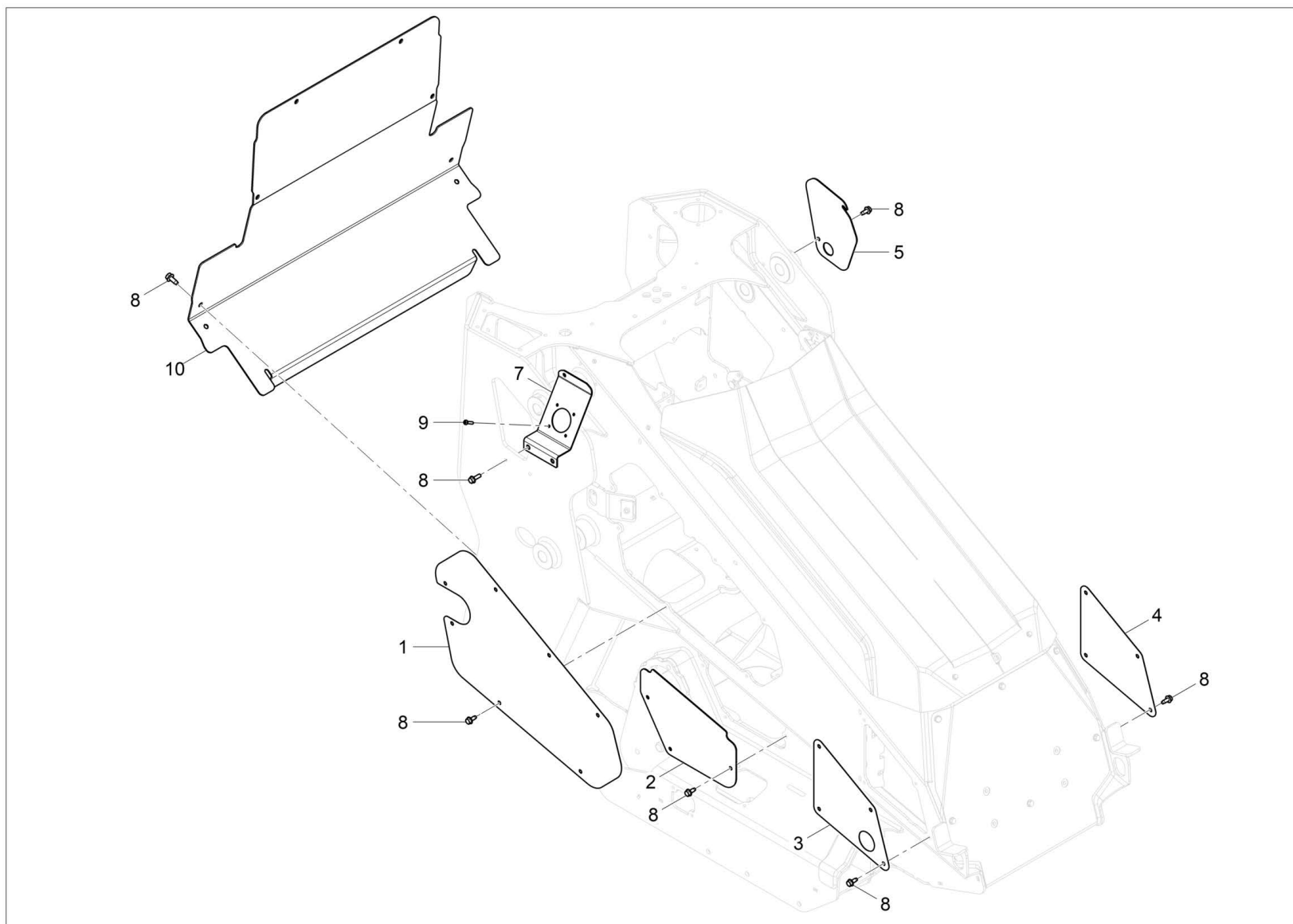
Engine hood
Motuer capot
Motor capó



Engine hood
Motuer capot
Motor capó

Item	Item no.	Description	Description	Descripción	Information	Pc.	Unit
1	1000473304	Hood	Capot	Capucha		1	pc
2	1000433897	Screen	Écran	Pantalla		1	pc
3	1000493785	Plate hood stop formed	Arrêt de capot de plaque formé	Placa campana tope formada		1	pc
4	1000473307	Ear-hood hinge, loose	Charnière boucle d'oreille, libre	Ohrhakenscharnier, locker		1	pc
5	5200008089	Manual holder	Support de manuel	Soporte manual		1	pc
6	5000150104	Cylinder	Cylindre	Cilindro		1	pc
7	5000155125	Stud	Goujon	Perno prisionero	/ M8 x 10	2	pc
8	1000499052	Latch-door m6 thru hole	Latch-door m6 thru hole	Picaporte-puerta m6 agujero pasante		2	pc
9	1000403381	Carriage bolt	Boulon brut à tête bombée	Tornillo de carruaje	M8 X 25	2	pc
10	1000403381	Carriage bolt	Boulon brut à tête bombée	Tornillo de carruaje	M8 X 25	2	pc
11	5100061318	Screw-m8x20,thd.frm,hex.flg-mag565	Vis-m8x20, thd.frm, hex.flg-mag565	Tornillo-m8x20, esp.frm, hex.flg-mag565	M8 X 20	9	pc
12	5100062014	Screw-m6x20-hex.flg.hd-8.8-znc	Vis-m6x20-hex.flg.hd-8.8-znc	Tornillo-m6x20-hex.flg.hd-8.8-znc	M6 X 20	2	pc
13	5000173966	Screw	Vis	Tornillo	M6 X 30	2	pc
14	5100061319	Screw-m6x20,thd.frm,hex.flg-mag565	Vis-m6x20, thd.frm, hex.flg-mag565	Tornillo-m6x20, esp. frm, hex.flg-mag565	M6 X 20	3	pc
15	1000343350	Flange nut	Ecrou de bride	Tuerca de reborde	M8	6	pc
16	1000343345	Nut	Écrou	Tuerca	M6	2	pc
17	1000461540	Trim edge chassis	Châssis trim edge	Chasis de borde trim		2	pc

Chassis covers
Couvercle châssis
Cubierta chasis

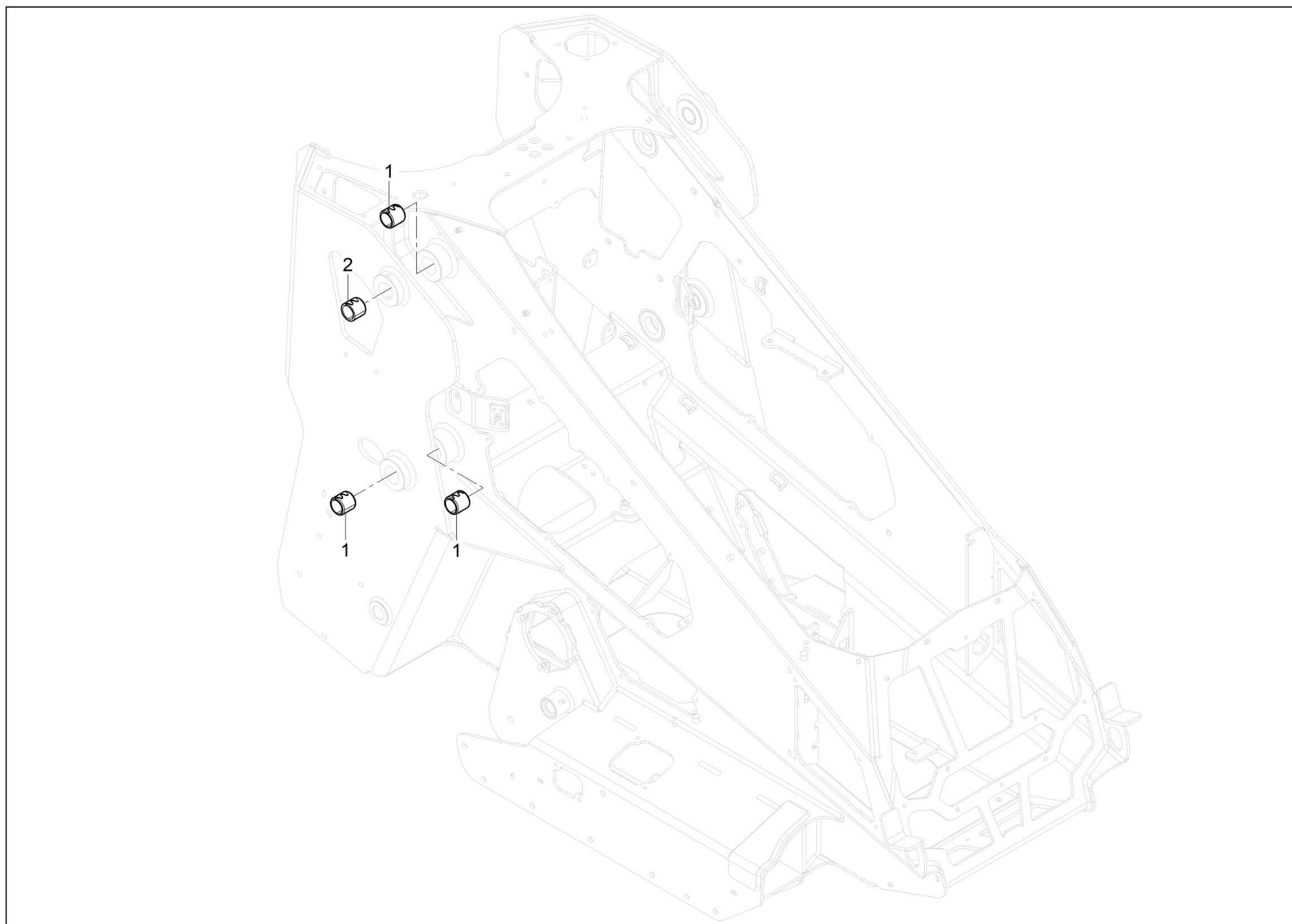


Chassis covers
Couvercle châssis
Cubierta chasis

Item	Item no.	Description	Description	Descripción	Information	Pc.	Unit
1	1000460894	Screen	Écran	Pantalla		2	pc
2	1000440491	Plate cover rh	Couvercle de plaque rh	Cubierta placa rh		2	pc
3	1000460953	Screen cover rh	Couvercle d'écran rh	Cubierta pantalla rh		1	pc
4	1000460954	Screen cover lh	Couvercle d'écran lh	Cubierta pantalla lh		1	pc
5	1000463993	Cover hyd tank	Couverture du réservoir hyd	Tanque hidráulico		1	pc
7	1000429355	Plate-fuel fill	Plate-fuel fill	Plate-fuel fill		1	pc
8	5100061318	Screw-m8x20,thd.frm,hex.flg-mag565	Vis-m8x20, thd.frm, hex.flg-mag565	Tornillo-m8x20, esp.frm, hex.flg-mag565	M8 X 20	41	pc
9	1000342707	Screw	Vis	Tornillo		4	pc
10	1000463992	Panel rear access	Accès arrière du panneau	Acceso trasero al panel		1	pc



Wear bushing (option)
Douille (option)
Buje (opcion)

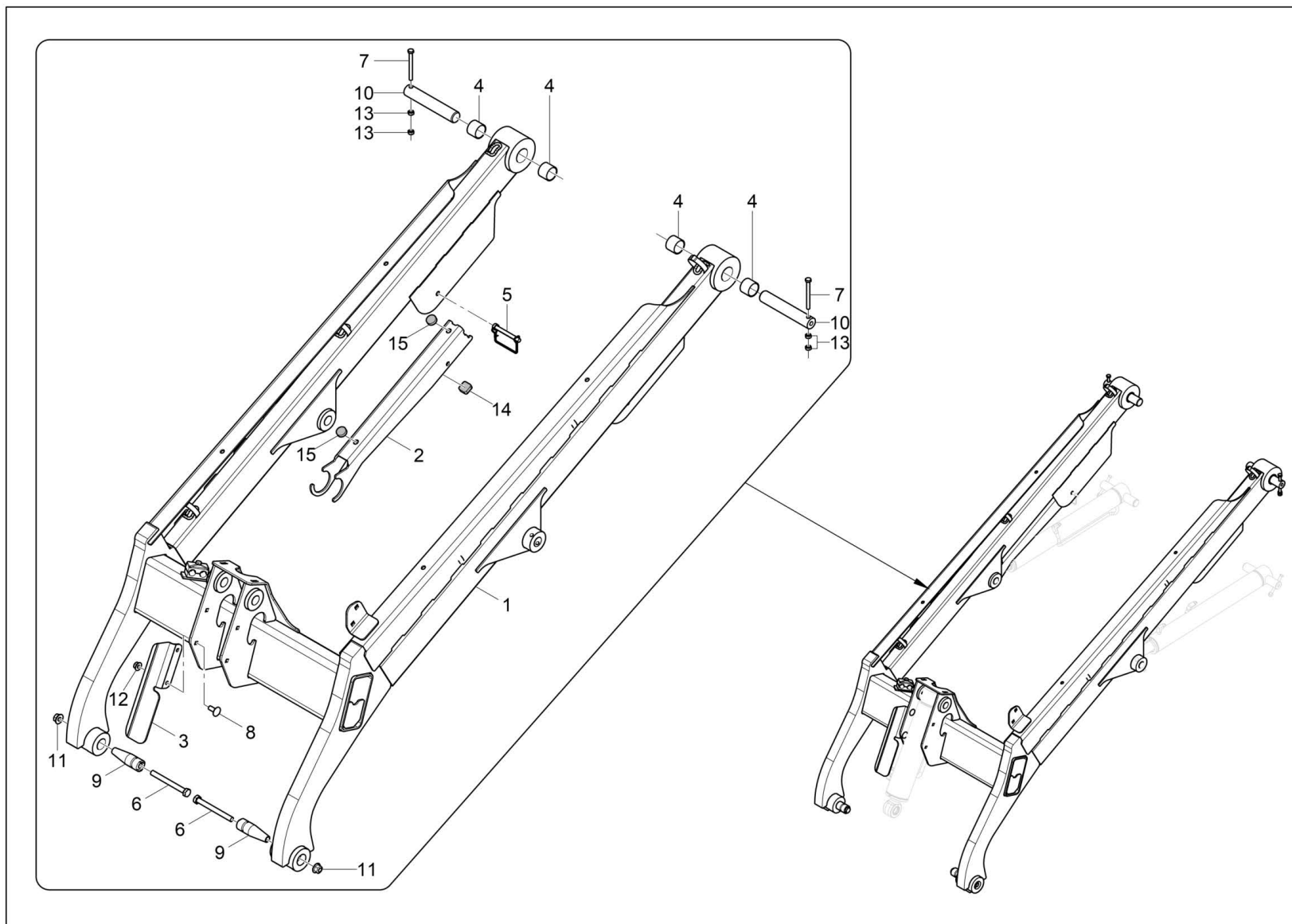


Wear bushing (option)
Douille (option)
Buje (opcion)

Item	Item no.	Description	Description	Descripción	Information	Pc.	Unit
1	1000424035	Wear bushing	Porter la douille	Buje de desgaste		6	pc
2	1000424035	Wear bushing	Porter la douille	Buje de desgaste	Grind off 3mm of length	2	pc



Lift arm
Flèche
Braço elevador

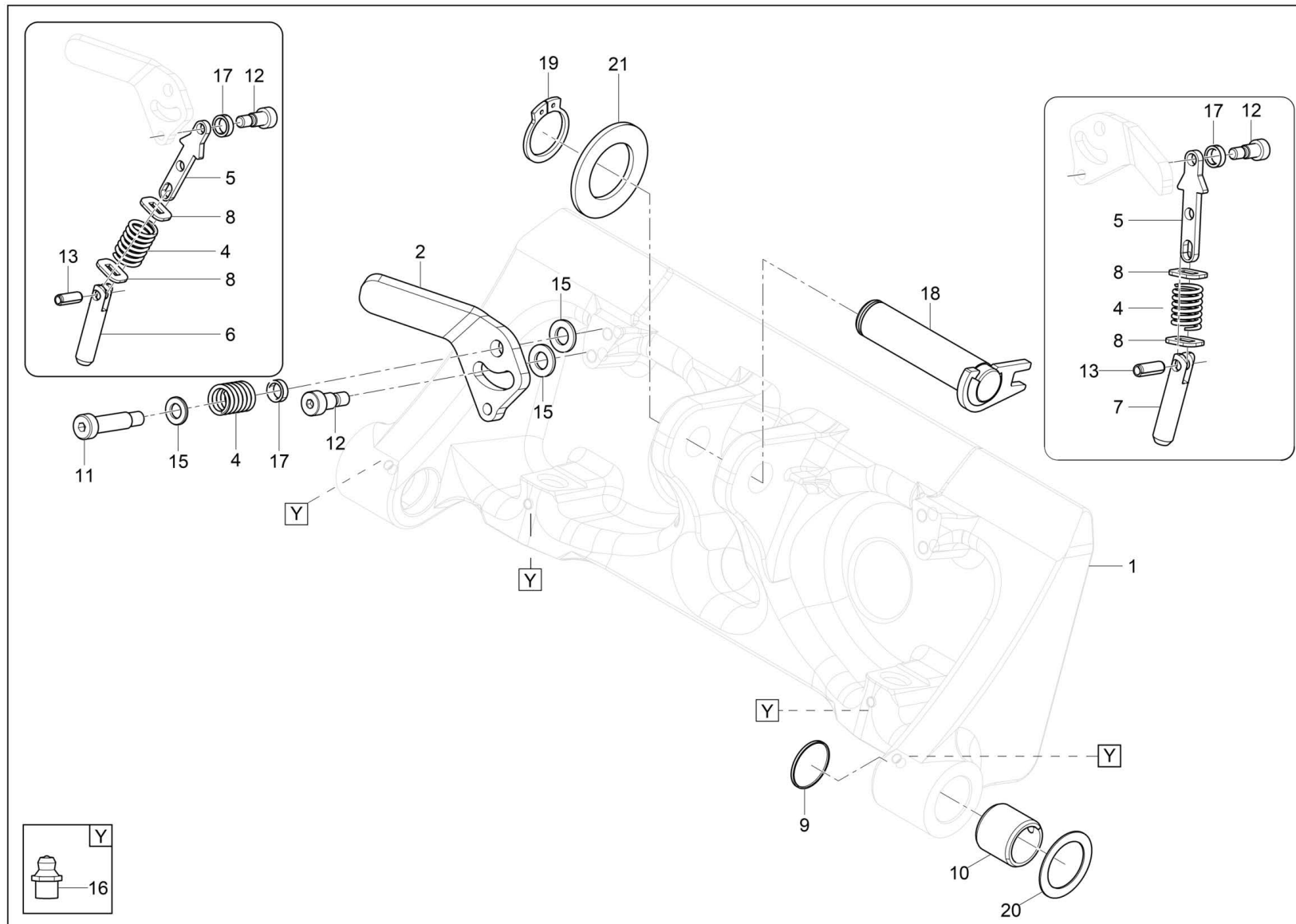


Lift arm
Flèche
Brazo elevador

Item	Item no.	Description	Description	Descripción	Information	Pc.	Unit
1	1000477023	Weldment lift arm mutl	Bras de levage soudé mutl	Brazo de elevación para soldadura mutl		1	pc
2	1000422946	Lift arm support	Support de bras de levage	Soporte de brazo elevador		1	pc
3	1000495850	Guard tilt hose	Garde tuyau d'inclinaison	Manguera de inclinación de protección		1	pc
4	1000422952	Wear bushing	Porter la douille	Buje de desgaste		4	pc
5	1000340259	Pin	Goupille	Pasador		1	pc
6	5000180754	Hexagonal head cap screw	Boulon à tête hexagonale	Tornillo hexagonal	M12 X 120 / M12 x 120	2	pc
7	5000011310	Hexagonal head cap screw	Vis à tête hexagonale	Tornillo hexagonal	M8 X 85 / M8 x 85	2	pc
8	1000403381	Carriage bolt	Boulon brut à tête bombée	Tornillo de carruaje	M8 X 25	2	pc
9	1000422951	Pin pivot tapered	Pin pivot conique	Pin pivot tapered		2	pc
10	1000422950	Pin pivot	Pin pivot	Pivote del pin		2	pc
11	1000343305	Nut	Écrou	Tuerca	M12	2	pc
12	1000343350	Flange nut	Ecrou de bride	Tuerca de reborde	M8	2	pc
13	5000010882	Hexagon nut	Écrou hexagonal	Tuerca hexagonal		4	pc
14	1000372100	Bumper	Bouclier	Paragolpes		1	pc
15	1000340522	Rubber buffer	Butoir en caoutchouc	Amortiguador de goma		2	pc



Coupler
Accouplement
Acoplamiento

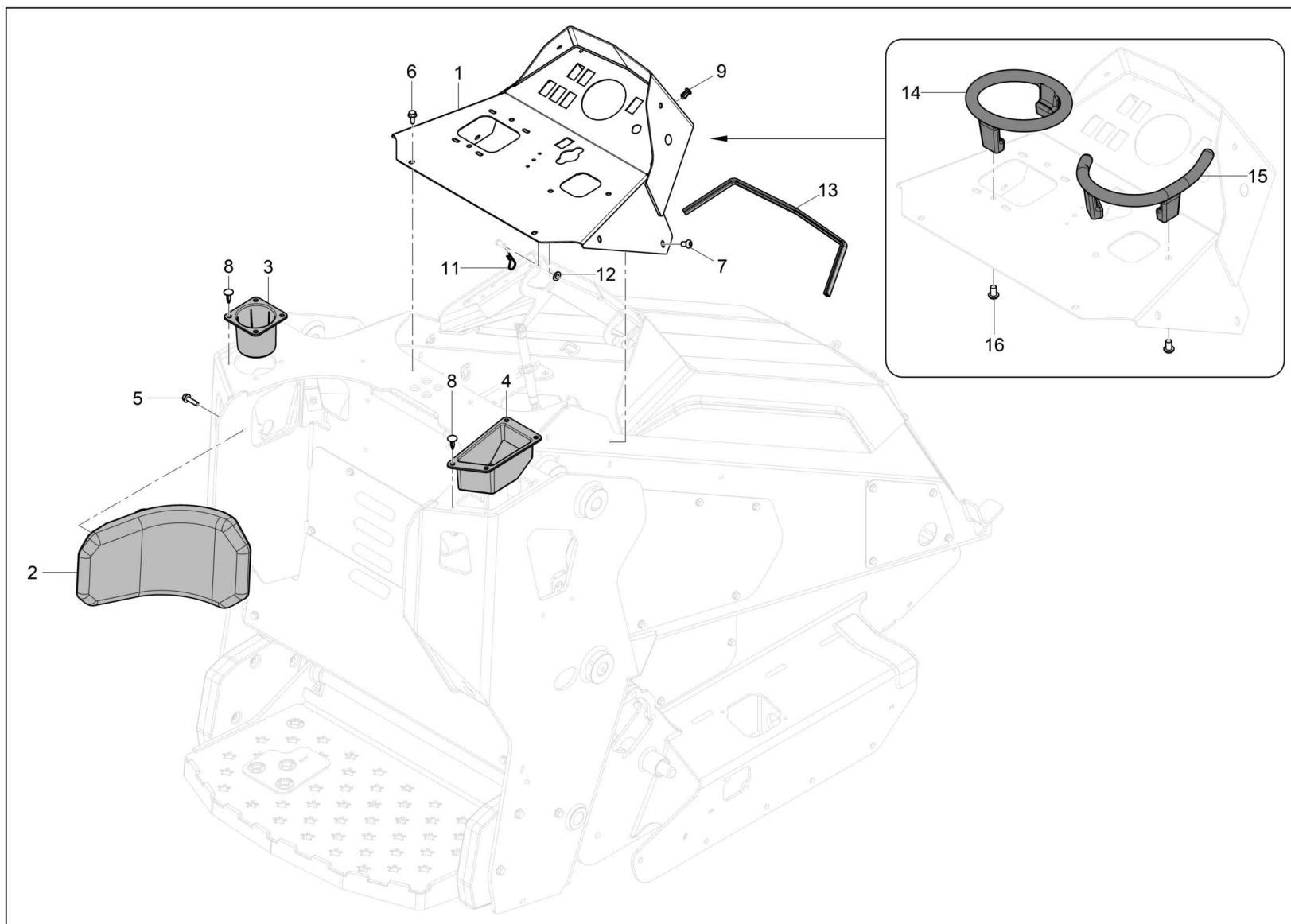


**Coupler
Accouplement
Acoplamiento**

Item	Item no.	Description	Description	Descripción	Information	Pc.	Unit
1	1000485403	Coupler machined	Coupleur usiné	Acoplador mecanizado		1	pc
2	1000424040	Handle coupler attach rh	Coupleur de poignée fixer rh	Acoplador de mango coloca la derecha		1	pc
2	1000444209	Handle coupler attach lh	Coupleur de poignée attach lh	Acoplador de mango coloca lh		1	pc
4	1000440200	Spring coupler utl	Coupleur à ressort utl	Acoplador de resorte utl		2	pc
5	1000424033	Link coupler attach	Attacher le coupleur de lien	Enlace acoplador adjunto		2	pc
6	1000424038	Pin coupler attach	Poignee de printemps droite	Manija de primavera derecha		1	pc
7	1000424038	Pin coupler attach	Poignee de printemps droite	Manija de primavera derecha		1	pc
8	1000440199	Plate	Plaque	Placa		4	pc
9	1000444047	Plug	Tapón	Enchufe		2	pc
10	1000424035	Wear bushing	Porter la douille	Buje de desgaste		2	pc
11	1000343319	Bolt	Boulon	Perno	M12 X 40	2	pc
12	1000464327	Bolt	Boulon	Tornillo	M12 X 15	4	pc
13	1000340315	Pin	Axe	Perno	M10 X 30	2	pc
15	5000010620	Flat washer	Rondelle	Arandela	M12 / 12	6	pc
16	1000343269	Grease zerk	Graisneur à pression	Toma para inyección de grasa	M8	4	pc
17	1000343271	Washer	Rondelle	Arandela		4	pc
18	1000440716	Weldment flag pin	Broche de drapeau de soudure	Pin de bandera de soldadura		1	pc
19	1000440911	Ring m25 external retaining	Ring m25 external retaining	Ring m25 external retaining	M25	1	pc
20	1000490693	Shim-30x42x1 din 988 spring steel	Cale-30x42x1 din 988 ressort acier	Cuña-30x42x1 din 988 muelle acero	30 X 42 X 1	2	pc
21	1000424036	Washer 27mm id	Rondelle di 27mm	Arandela 27mm di	27mm	1	pc

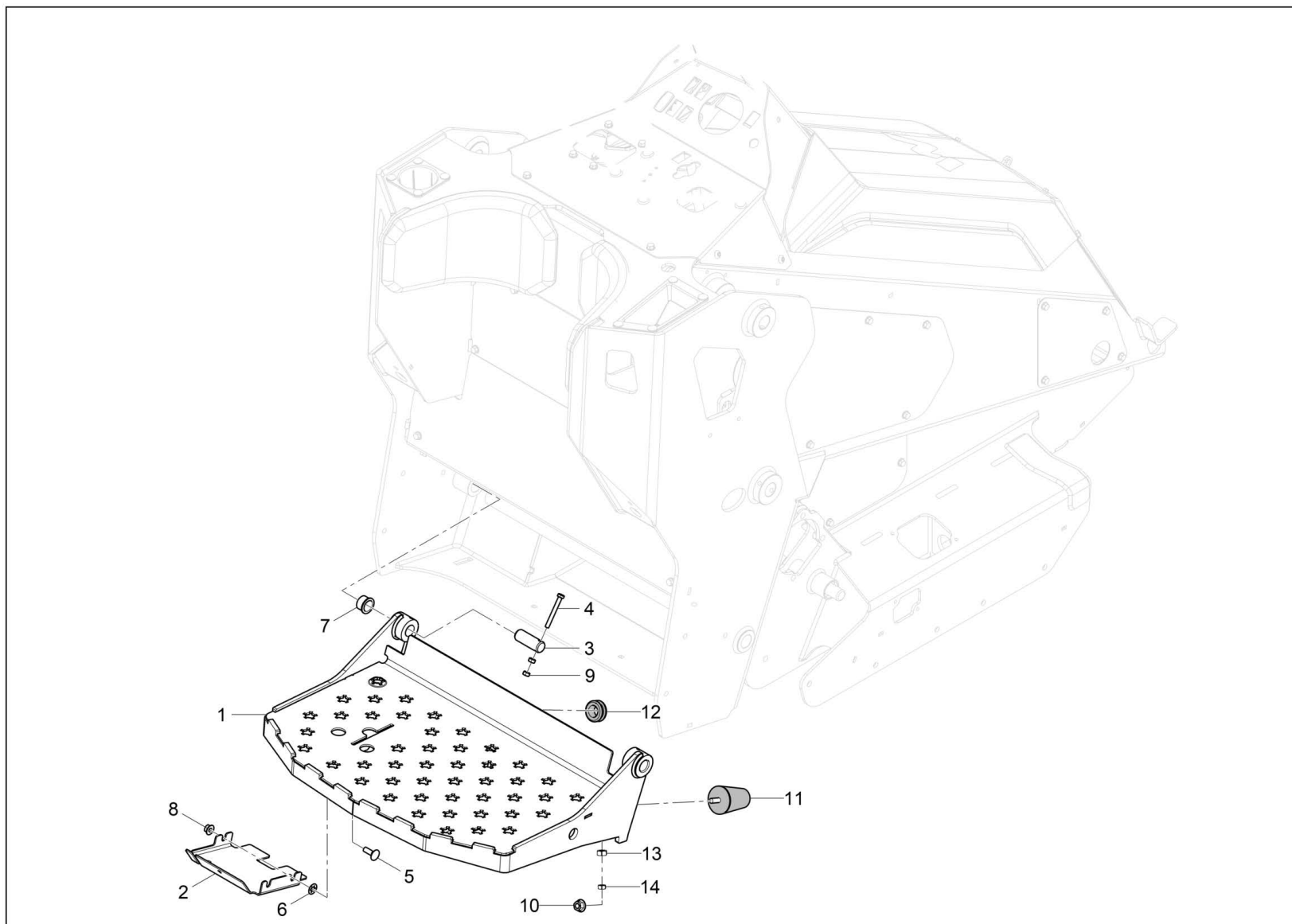


Operator interface
Darte d'affichage
Placa de la pantalla



Operator interface
Darte d'affichage
Placa de la pantalla

Item	Item no.	Description	Description	Descripción	Information	Pc.	Unit
1	1000428981	Weldment-console	Cone de nez de soudage	Consola de soldaduras		1	pc
2	1000424466	Pad operator	Opérateur de pad	Operador de pad		2	pc
3	1000428978	Insert-cup holder	Porte-coupe-insert	Soporte insert-cup		1	pc
4	1000428976	Insert-storage compartment	Compartiment d'insertion	Compartimiento de almacenamien		1	pc
5	1000472604	Hexagonal flange head screw	Vis hexagonale de bride	Tornillo hexagonal de brida	M8 X 25	6	pc
6	5100061318	Screw-m8x20,thd.frm,hex.flg-mag565	Vis-m8x20, thd.frm, hex.flg-mag565	Tornillo-m8x20, esp.frm, hex.flg-mag565	M8 X 20	2	pc
7	5000165521	Screw	Vis	Tornillo	M10 X 1.5 X 16 / M10 x 1-1/2 x 16in	4	pc
8	1000431906	Rivet	Rivet plastique	Plástico remachado		8	pc
9	1000343475	Rivet	Rivet	Remache		2	pc
11	1000463689	Cotter pin	Clavija hendida	Goupille fendue		2	pc
12	5000010621	Flat washer	Rondelle	Arandela		2	pc
13	1000472179	Seal edge	Bord de joint	Borde del sello	2 ft (609.6 mm)	1	pc
14	1000460579	Rail hand left	Rail main gauche	Riel mano izquierda		1	pc
15	1000460580	Rail hand right	Rail main droite	Riel mano derecha		1	pc
16	1000402117	Screw	Vis	Tornillo	M10 X 25	4	pc

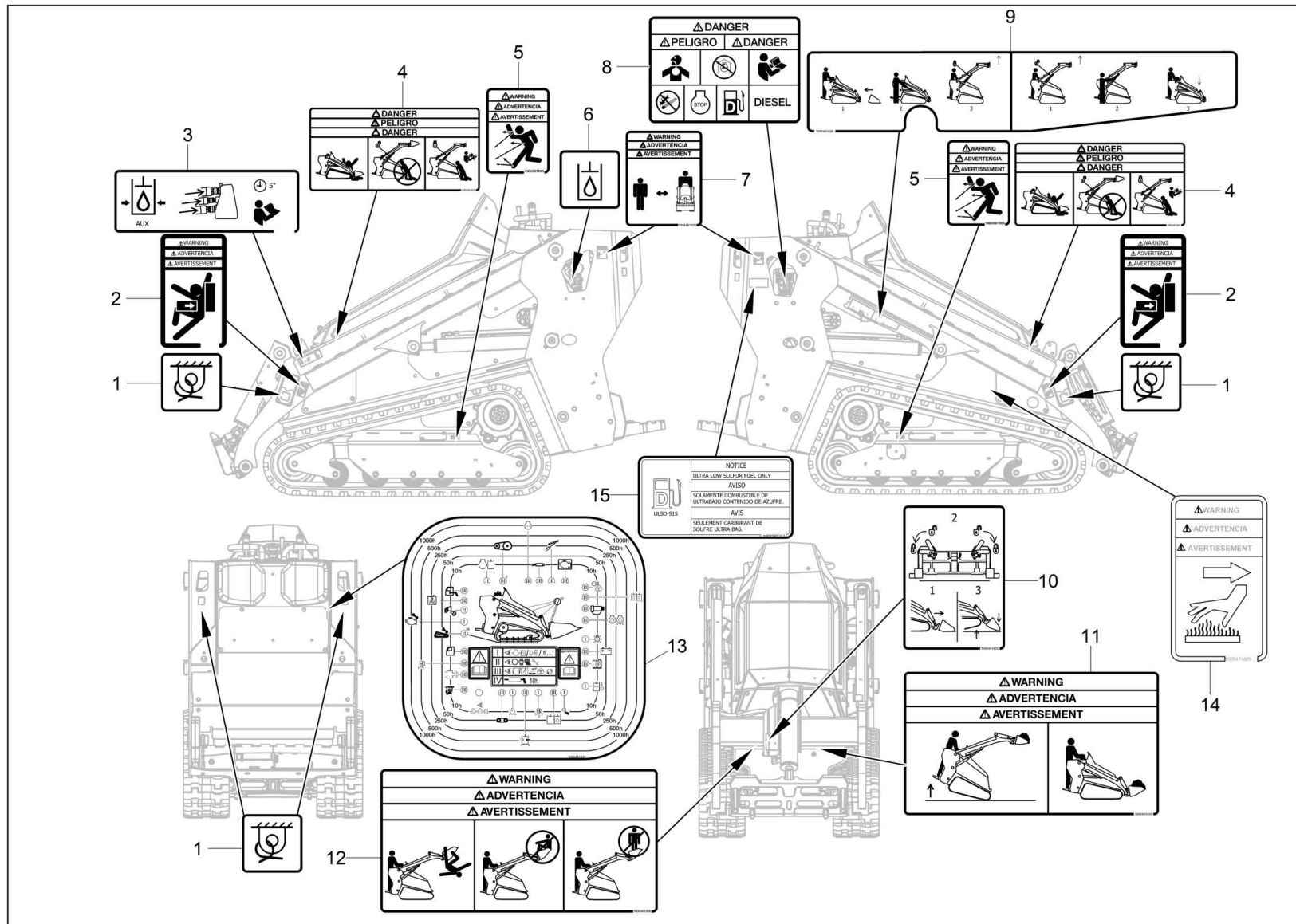


Operator platform
Plateforme de soudage
Plataforma de soldadura

Item	Item no.	Description	Description	Descripción	Information	Pc.	Unit
1	1000470795	Weldment platform	Plateforme de soudage	Plataforma de soldadura		1	pc
2	1000473927	Cover operator presence	Présence de l'opérateur de couverture	Presencia del operador de portada		1	pc
3	1000424462	Pin pivot	Pivot de la goupille	Pin pivote		2	pc
4	5000011346	Hexagonal head cap screw	Vis à tête hexagonale	Tornillo hexagonal	M8 X 65 / M8 x 65	2	pc
5	5200017517	Carriage bolt	Boulon brut à tête bombée	Tornillo de carruaje	M10 X 30	3	pc
6	1000343294	Retainer	Arrêtoir	Retenedor	M10	3	pc
7	1000424478	Bearing sleeve flanged	Manchon de roulement bride	Manguito de cojinete bridas		2	pc
8	1000343293	Flanged nut	Écrou	Tuerca	M10	3	pc
9	5000010882	Hexagon nut	Écrou hexagonal	Tuerca hexagonal	M8	4	pc
10	1000343293	Flanged nut	Écrou	Tuerca	M10	2	pc
11	1000470751	Bumper spring	Ressort de pare-chocs	Resorte de parachoques		2	pc
12	1000461057	Grommet	Oreillet	Ojal		1	pc
13	1000343310	Hexagon nut	Écrou hexagonal	Tuerca hexagonal	M10	2	pc
14	5000010806	Hexagon nut	Écrou hexagonal	Tuerca hexagonal	M10 / M10	2	pc



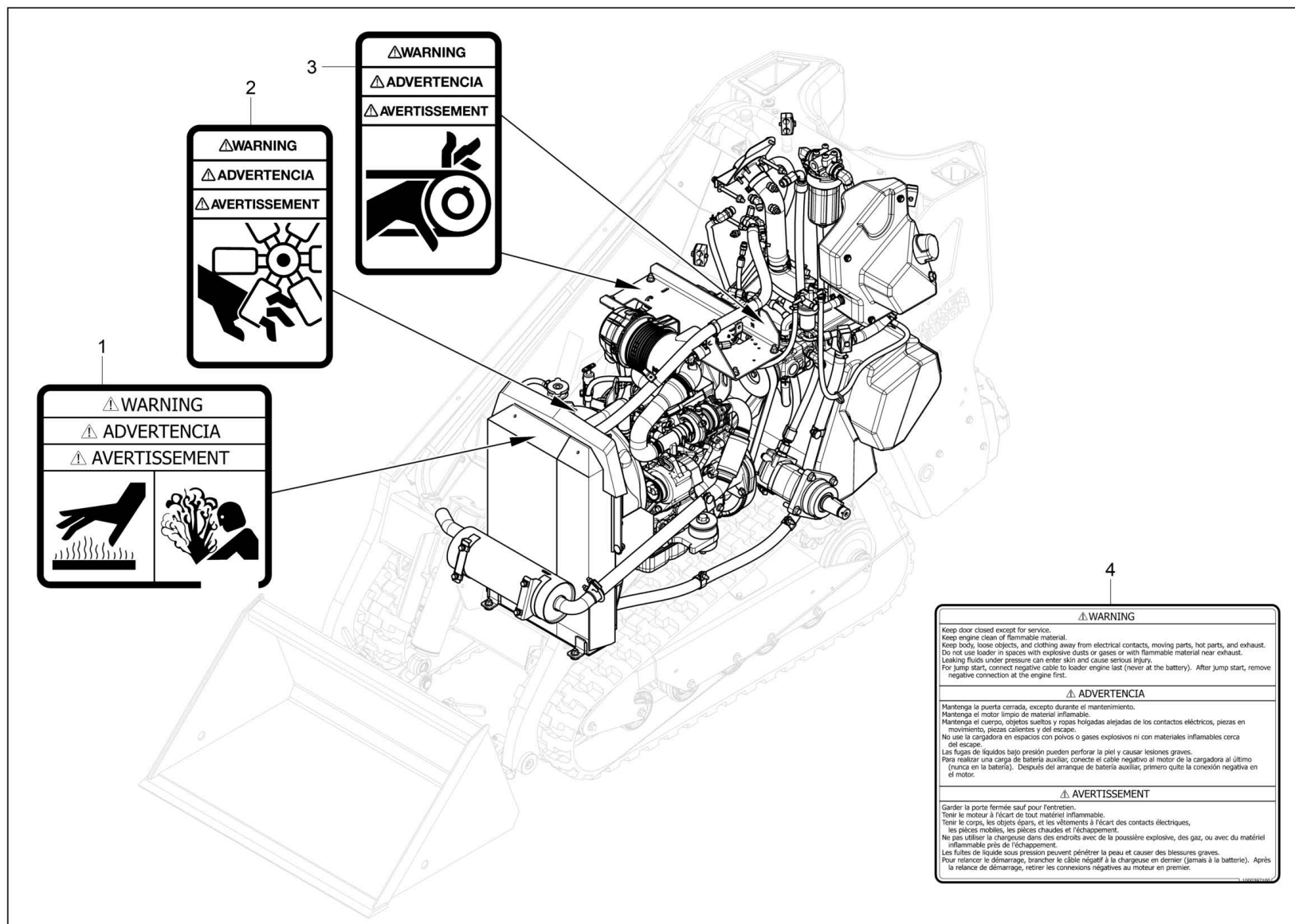
External labels
Autocollants externes
Calcomanías externas



External labels
Autocollants externes
Calcomanías externas

Item	Item no.	Description	Description	Descripción	Information	Pc.	Unit
1	1000398268	Label-decal	Autocollant	Calcomanía		4	pc
2	1000397213	Sticker security	Autocollant sécurité	Etiqueta adhesiva seguridad		2	pc
3	1000398281	Label-decal	Autocollant	Calcomanía		1	pc
4	1000461827	Decal ansi hazard crush utl	Décalque ansi hazard crush utl	Calcomanía ansi hazard crush utl		2	pc
5	1000397205	Sticker security	Autocollant sécurité	Etiqueta adhesiva seguridad		2	pc
6	1000366250	Sticker hydraulic oil	Autocollant de l'huile hydra	Etiqueta adhesiva aceite hidráulica		1	pc
7	1000461829	Decal ansi keep distance utl	Autocollant ansi garder distance utl	Calcomanía ansi mantener distancia utl		2	pc
8	1000397215	Sticker security	Autocollant sécurité	Etiqueta adhesiva seguridad		1	pc
9	1000461825	Decal liftarm support utl	Decal liftarm support utl	Calcomanía soporte brazo elevador utl		1	pc
10	1000461833	Decal coupler check utl	Décalque coupleur vérifier utl	Verificación del acoplador de calcomanía		1	pc
11	1000461831	Decal ansi carry load low utl	Décalque ansi charge de transport basse	Calcomanía ansi carry load low utl		1	pc
12	1000461830	Decal ansi no riders utl	Décalque ansi no riders utl	Calcomanía ansi no riders utl		1	pc
13	1000461822	Decal maintenance utl	Autocollant entretien utl	Mantenimiento de calcomanías utl		1	pc
14	1000474889	Label-hot surface	Autocollant	Calcomanía		1	pc
15	1000397212	Label ansi notice ulsd	Label de l'ulsd avis ansi	Etiqueta de aviso de ansi ulsd		1	pc

Internal labels
Autocollants intérieurs
Calcomanías internas

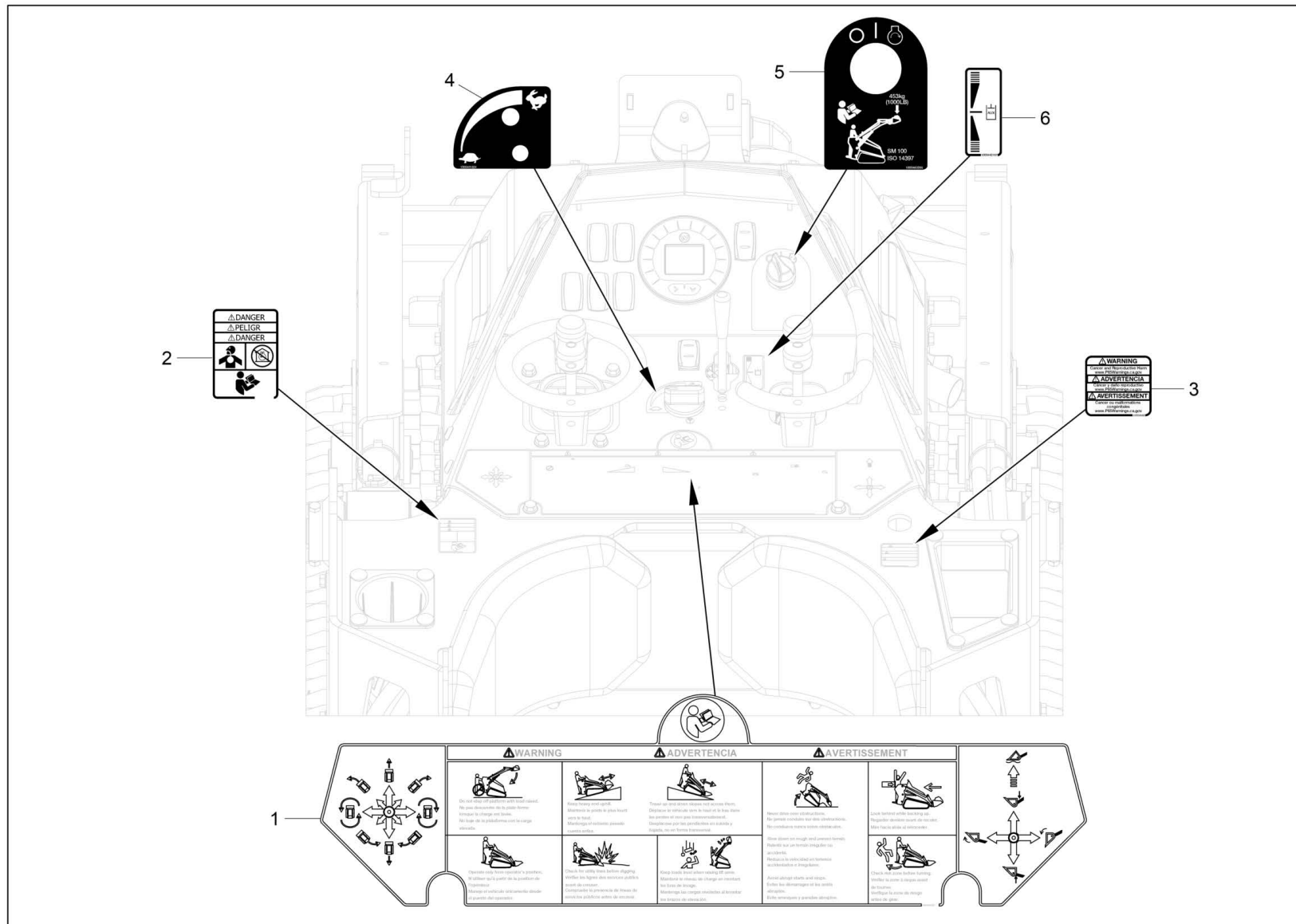


Internal labels
Autocollants intérieures
Calcomanías internas

Item	Item no.	Description	Description	Descripción	Information	Pc.	Unit
1	1000397220	Sticker security	Autocollant sécurité	Etiqueta adhesiva seguridad		1	pc
2	1000397201	Sticker security	Autocollant sécurité	Etiqueta adhesiva seguridad		1	pc
3	1000397206	Sticker security	Autocollant sécurité	Etiqueta adhesiva seguridad		2	pc
4	1000397100	Sticker security	Autocollant sécurité	Etiqueta adhesiva seguridad		1	pc



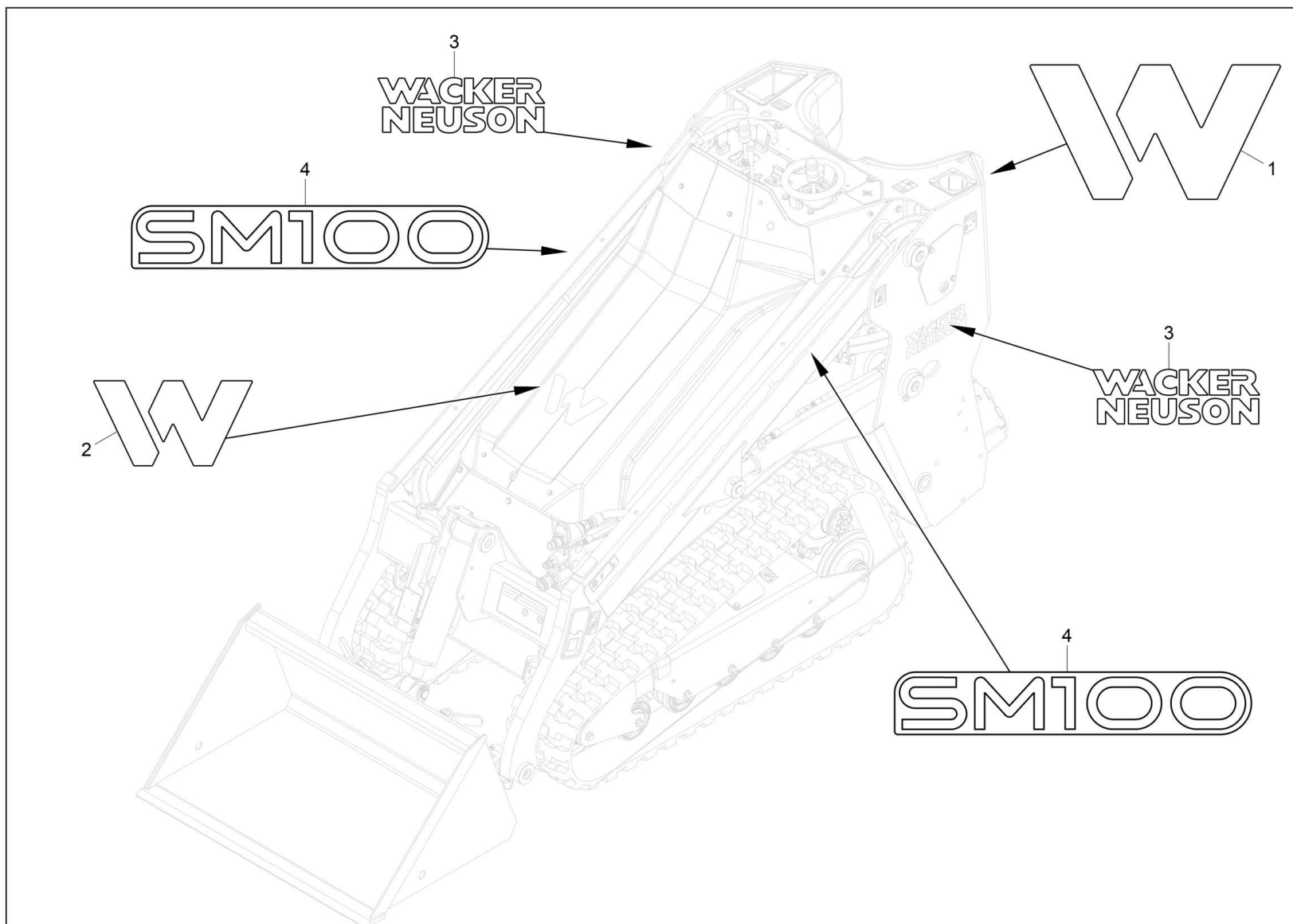
Console labels
Autocollant-tableau de command
Calcomania-tablero de mando



Console labels
Autocollant-tableau de command
Calcomania-tablero de mando

Item	Item no.	Description	Description	Descripción	Information	Pc.	Unit
1	1000461821	Decal console utl	Décalque console utl	Consola de calcomanías utl		1	pc
2	1000397208	Label-decal	Autocollant	Calcomania		1	pc
3	5100045462	Label	Autocollant	Calcomania		1	pc
4	1000461824	Decal throttle utl	Autocollant papillon utl	Calcomanía acelerador utl		1	pc
5	1000463295	Decal roc sm100	Autocollant roc sm100	Calcomanía roc sm100		1	pc
6	1000463167	Decal aux control	Commande aux autocollants	Control aux de calcomanía		1	pc



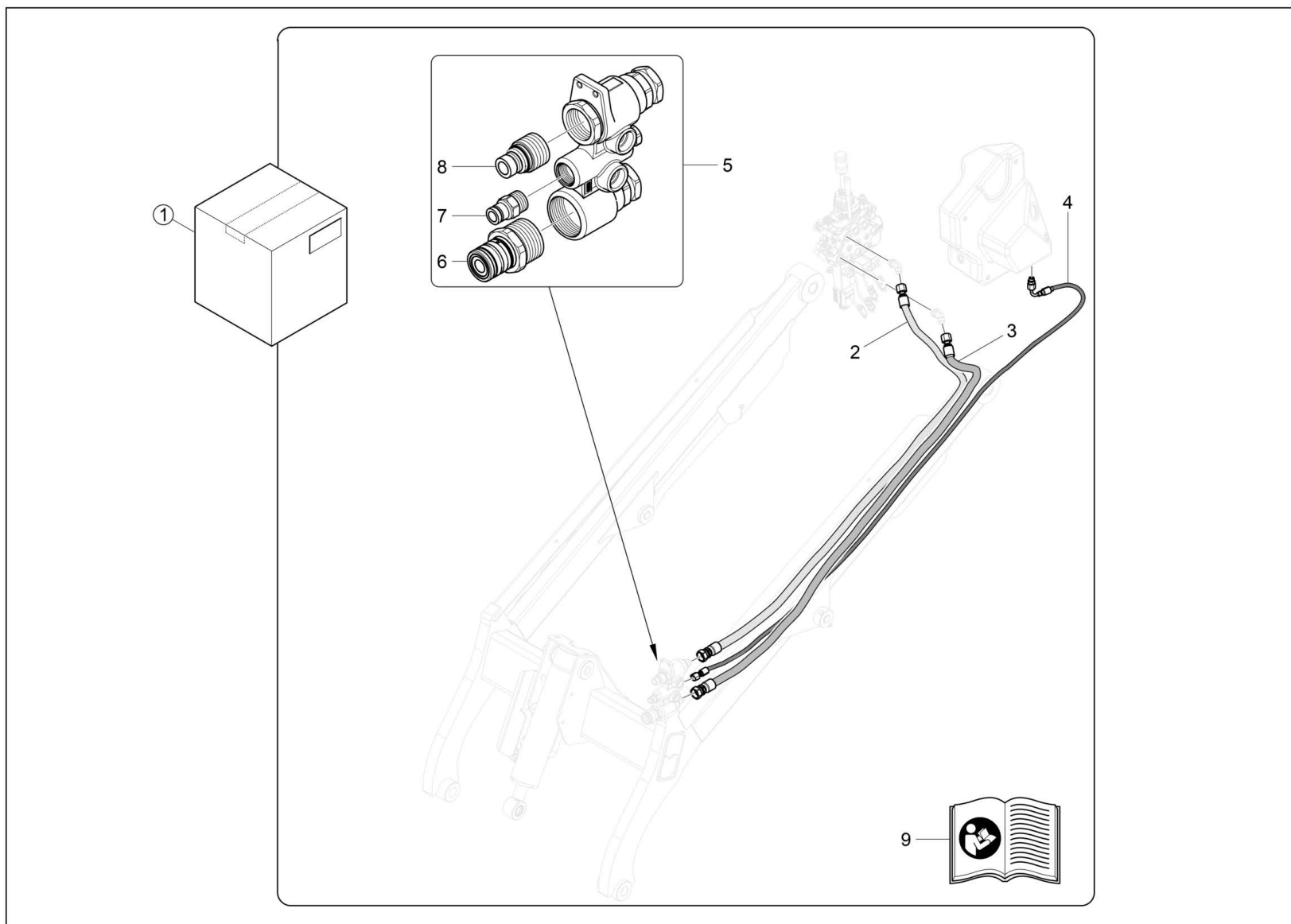


Branding
Étiquette adhésive
Etiqueta adhesiva

Item	Item no.	Description	Description	Descripción	Information	Pc.	Unit
1	1000464300	Label-logo	Étiquette-logo	Etiqueta con logotipo		1	pc
2	5100027704	Label	Label	Label		1	pc
3	1000398283	Label-decal	Autocollant	Calcomania		2	pc
4	1000430712	Decal sm100	Autocollant sm100	Decal sm100		2	pc



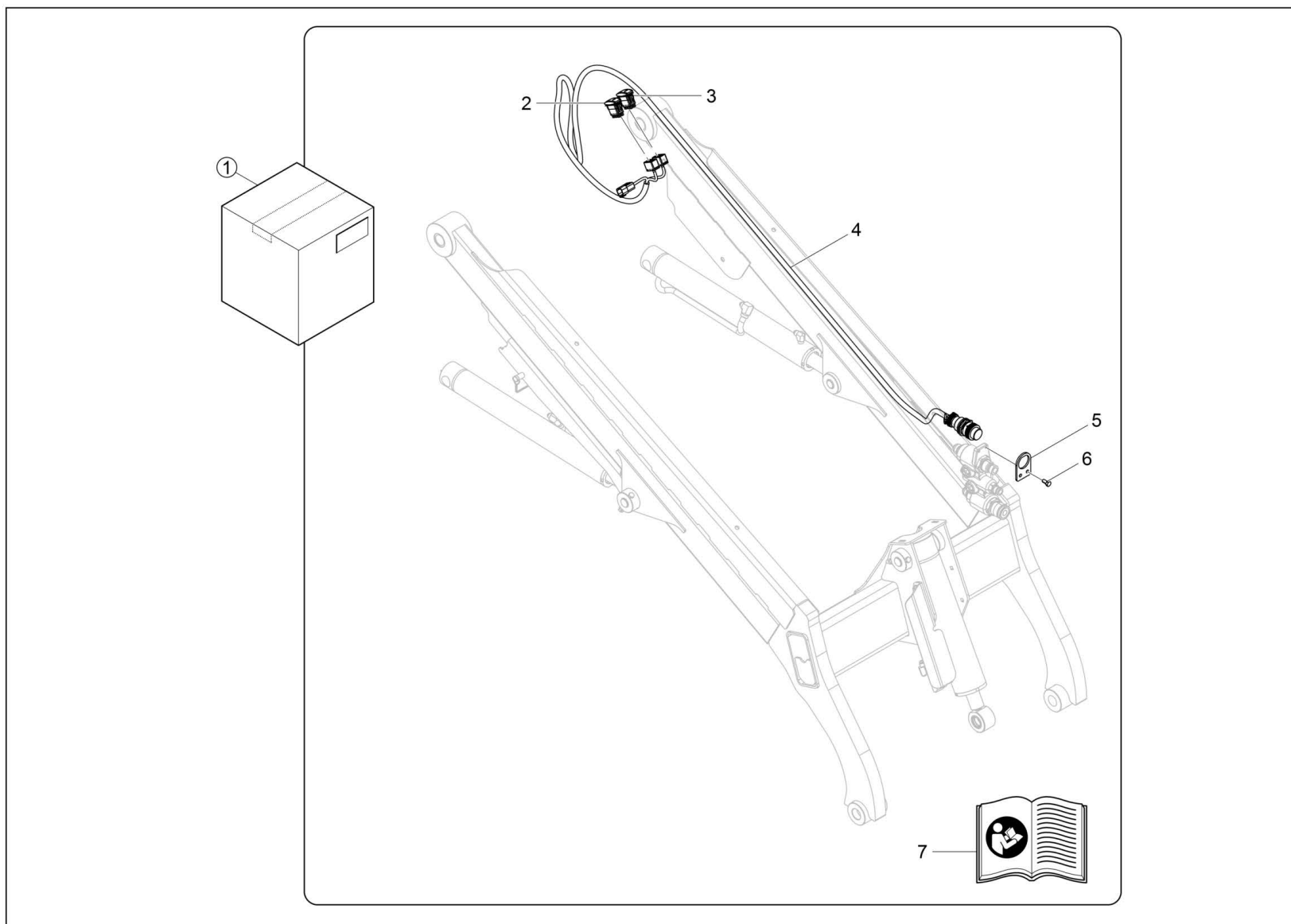
Kit-coupler
Jeu-accouplement
Juego-acoplamiento



Kit-coupler
Jeu-accouplement
Juego-acoplamiento

Item	Item no.	Description	Description	Descripción	Information	Pc.	Unit
1	1000425605	Aux coupler kit	Jeu d'accouplements	Juego de acoplamientos		1	pc
2	1000425106	Hydraulic hose	Tuyau hydraulique	Manguera hidráulica		1	pc
3	1000425107	Hydraulic hose	Tuyau hydraulique	Manguera hidráulica		1	pc
4	1000425106	Hydraulic hose	Tuyau hydraulique	Manguera hidráulica		1	pc
5	1000340322	Hydraulic block	Tubulure hydraulique	Distribuidor hidráulico		1	pc
6	1000282547	Coupling socket	Prise kit	Caja de acoplamiento kit		1	pc
6	1000370074	Seal kit	Pochette de joints	Juego de junta		1	pc
7	1000282548	Quick lock coupling	Raccord mâle kit	Acoplamiento de cierre rápido		1	pc
7	1000370075	Seal kit	Pochette de joints	Juego de junta		1	pc
8	1000282549	Quick lock coupling	Raccord mâle kit	Acoplamiento de cierre rápido		1	pc
8	1000370074	Seal kit	Pochette de joints	Juego de junta		1	pc
9	1000469029	Instruction sheet	Instructions	Instrucciones		1	pc



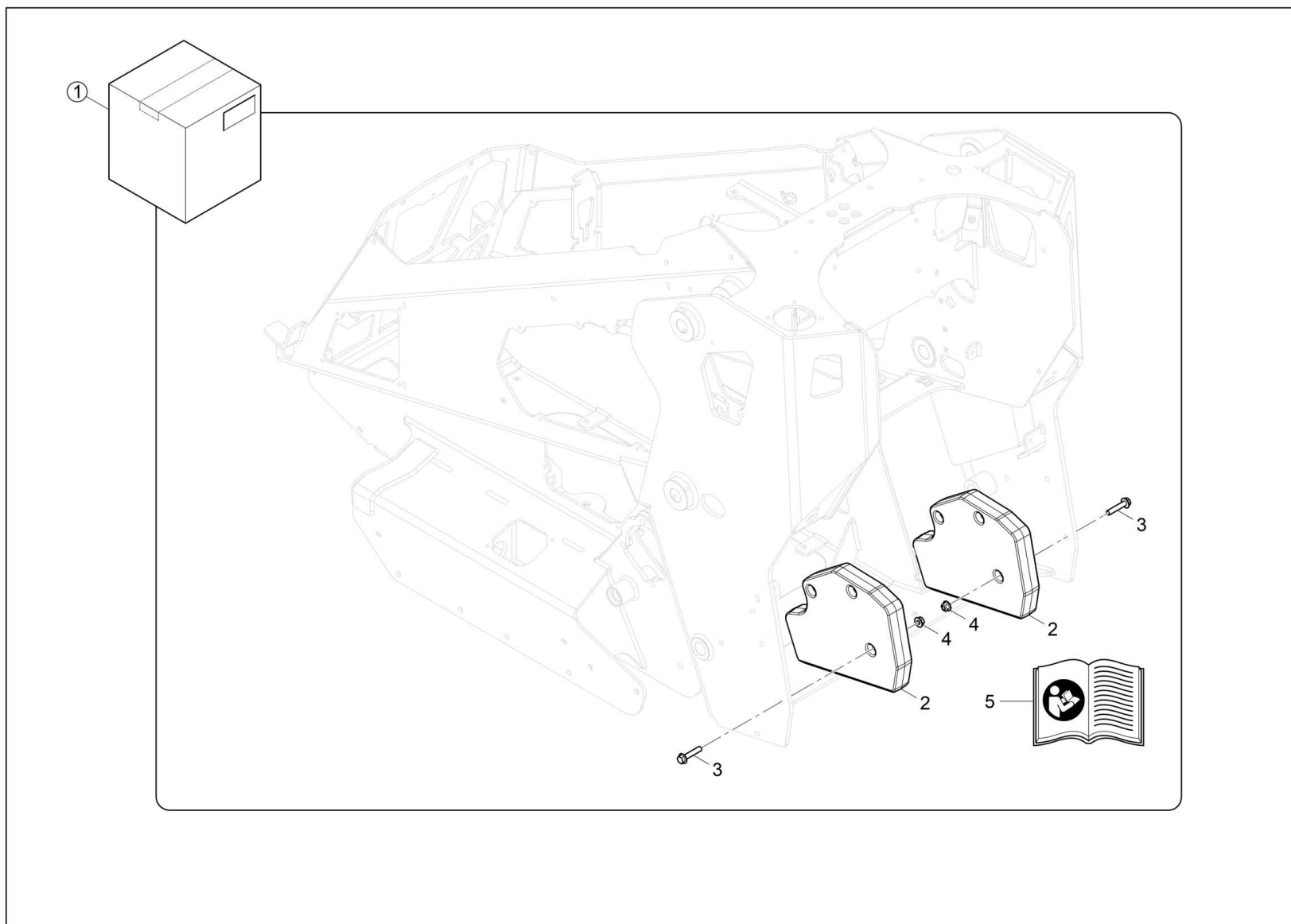


Kit-pin
Jeu-goupille
Juego-pasador

Item	Item no.	Description	Description	Descripción	Information	Pc.	Unit
1	1000425606	14 pin kit	Kit connecteur électrique	Kit de conectores eléctricos		1	pc
2	1000342406	Rocker switch	Interrupteur de culbuteur (14	Interruptor de balancín (14 pi	J	1	pc
3	1000427119	Rocker switch	Interrupteur de culbuteur	Interruptor de balancín	B	1	pc
4	1000460683	Wiring harness	Harnais de câbles électriques	Conjunto de cables		1	pc
5	1000430871	Mounting plate	Plaque-montage	Placa-montaje		1	pc
6	1000343394	Bolt	Boulon	Perno		1	pc
7	1000469030	Instruction sheet	Instructions	Instrucciones		1	pc



Kit-auxiliary weight
Jeu-poids auxiliaire
Juego-contrapeso adicional

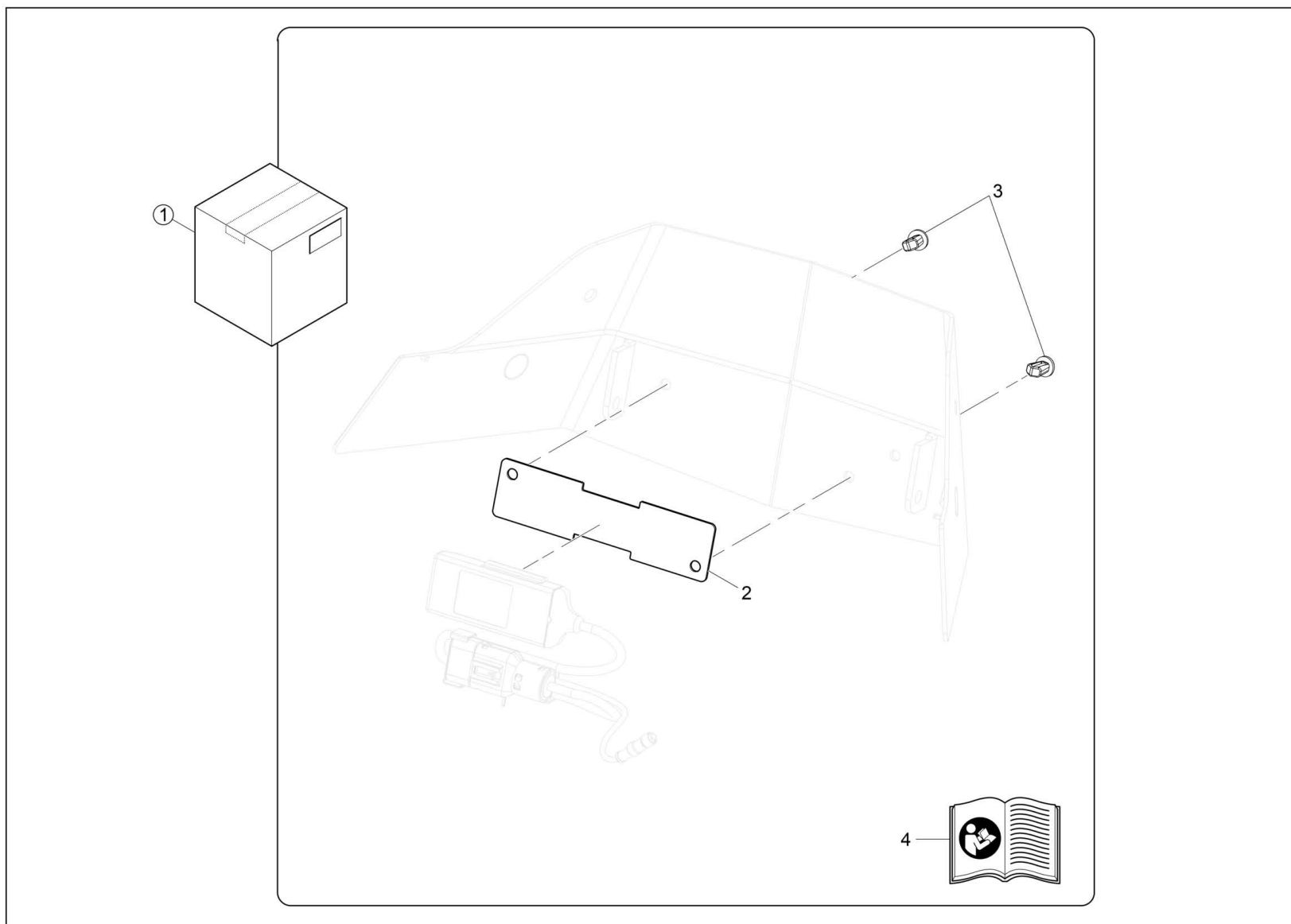


Kit-auxiliary weight
Jeu-poids auxiliaire
Juego-contrapeso adicional

Item	Item no.	Description	Description	Descripción	Information	Pc.	Unit
1	1000425624	Counterweight kit	Jeu-poids	Juego-pesos		1	pc
2	1000455681	Counterweight	Contrepoids	Contrapeso		2	pc
3	1000357182	Bolt	Boulon	Perno	M10 X 50	6	pc
4	1000343293	Flanged nut	Écrou	Tuerca	M10	6	pc
5	1000469164	Instruction sheet	Instructions	Instrucciones		1	pc



Kit-telematic mount
Jeu-support de telematic
Juego-ménsula de telematic

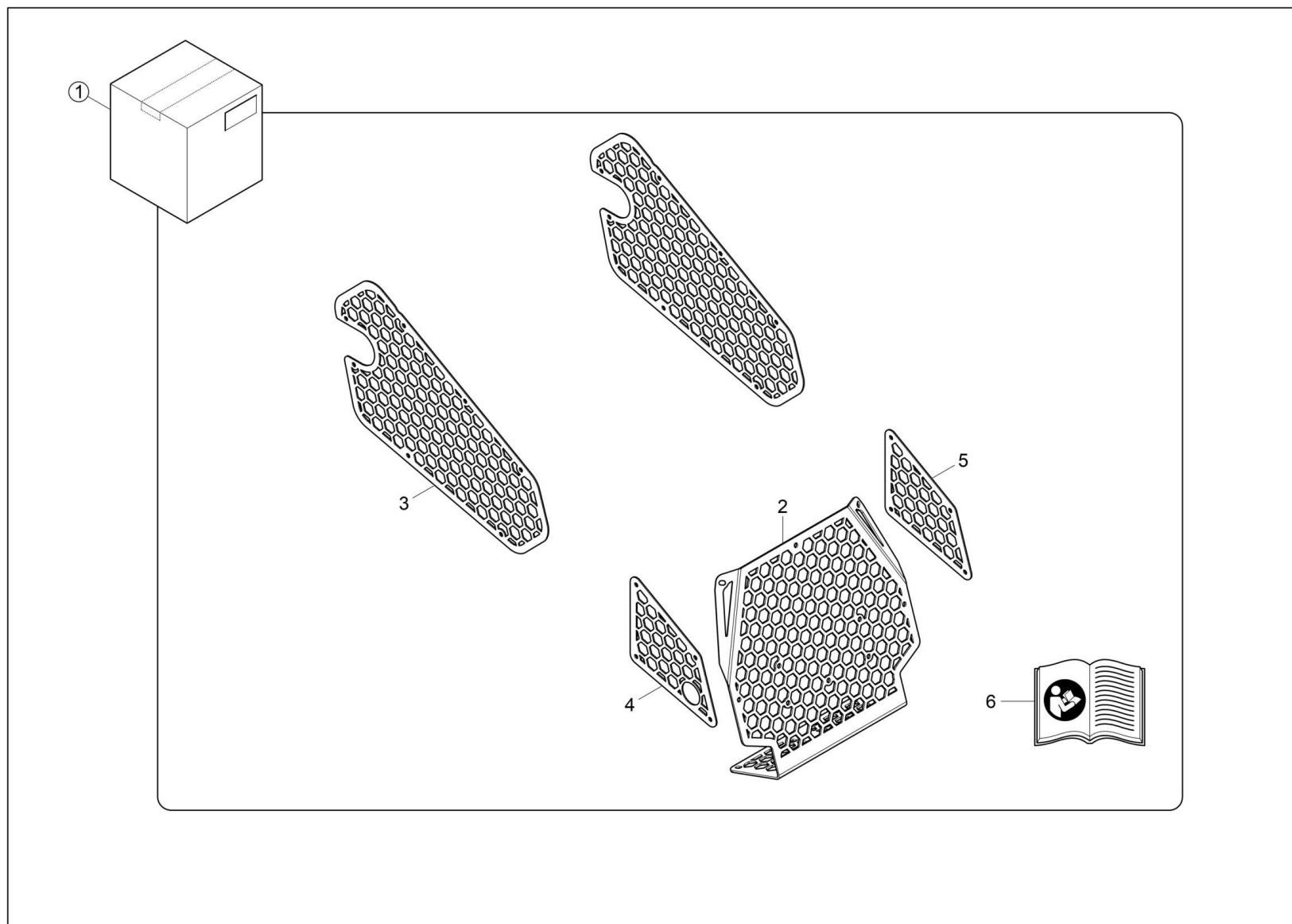


Kit-telematic mount
Jeu-support de telematic
Juego-ménsula de telematic

Item	Item no.	Description	Description	Descripción	Information	Pc.	Unit
1	1000425622	Telematics kit	Télématique	Telemática		1	pc
2	1000399248	Telematic mount	Support de telematic	Ménsula de telematic		1	pc
3	1000343475	Rivet	Rivet	Remache		3	pc
4	1000469028	Instruction sheet	Instructions	Instrucciones		1	pc



Kit-chassis guards
Jeu-protection
Juego-protector

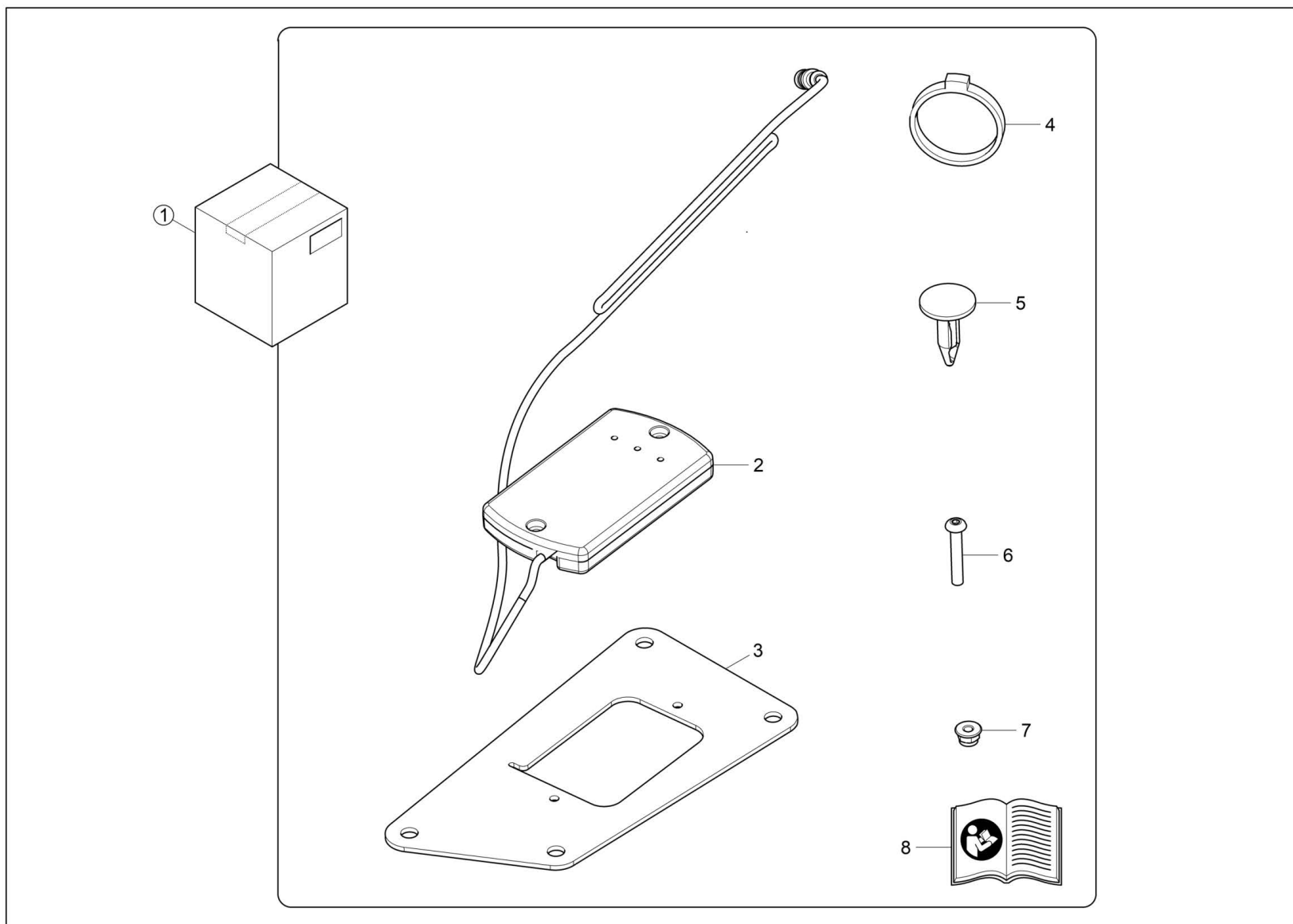


Kit-chassis guards
Jeu-protection
Juego-protector

Item	Item no.	Description	Description	Descripción	Information	Pc.	Unit
1	1000475680	Guard kit	Protecteur compl.	Protector compl.		1	pc
2	1000475423	Guard	Protection	Protector		1	pc
3	1000475660	Guard	Protection	Protector		2	pc
4	1000475665	Guard (right)	Protection (droite)	Protector (derecha)		1	pc
5	1000475667	Guard (left)	Protection (gauche)	Protector (izquierda)		1	pc
6	1000475668	Instruction sheet	Instructions	Instrucciones		1	pc



Kit - keypad ignition
Module d'ignition
Módulo de encendido



Kit - keypad ignition
Module d'ignition
Módulo de encendido

Item	Item no.	Description	Description	Descripción	Information	Pc.	Unit
1	1000425623	Ignition unit module kit	Module d'ignition compl.	Módulo de encendido compl.		1	pc
2	1000400226	Electronic control unit	Unité de contrôle électronique	Unidad de control electrónico		1	pc
3	1000468025	Mount	Support	Ménsula		1	pc
4	1000094905	Cable strap	Ruban	Correa		3	pc
5	1000431906	Rivet	Rivet plastique	Plástico remachado	8.5D X 10-14	4	pc
6	1000468030	Screw	Vis	Tornillo	M4 X 25	2	pc
7	5100054219	Lock nut	Contre-écrou	Contratuerca	M4	2	pc
8	1000469032	Instruction sheet	Instructions	Instrucciones		1	pc

Note
Note
Observaciones





**WACKER
NEUSON**

