



Click Here To View  
Item at

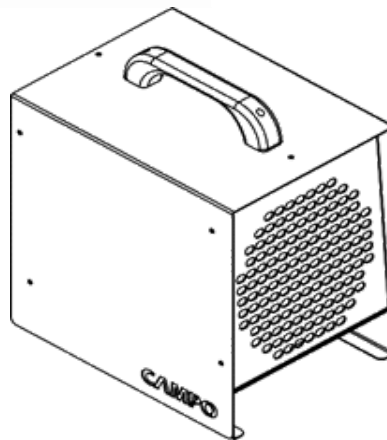
[www.GapPower.com](http://www.GapPower.com)

*Sales • Rentals  
Parts & Service*



# BLAZE 9E ELECTRIC FAN HEATER

## PRODUCT MANUAL



**REPORT # 367-S-06-2**

**CSA C22.2 No. 46-M1988 (R2006)**

**UL 1278 Ed. 3 (2011 Revisions)**

**IMPORTANT**

**READ AND UNDERSTAND THIS MANUAL BEFORE ASSEMBLING, STARTING OR SERVICING THE HEATER. IMPROPER USE OF HEATER CAN CAUSE SERIOUS INJURY. KEEP THIS MANUAL FOR FUTURE REFERENCE.**

**FOR PROFESSIONAL USE ONLY**

## READ ALL INSTRUCTIONS BEFORE USING THIS HEATER

### SAVE THESE INSTRUCTIONS

1. This heater is hot when in use. To avoid burns, do not let bare skin touch hot surfaces. Use handle when moving this heater. Keep combustible materials at least 6 feet (2 meter) from the front of the heater and keep them away from sides and rear
2. Extreme caution is necessary when the heater is used near children or invalids and whenever the heater is left unattended
3. Always unplug the heater when not in use
4. Do not operate any heater with a damaged cord or plug or after the heater malfunctions, has been dropped or damaged in any manner. Return heater to authorized service facility for examination, electrical or mechanical adjustment or repair
5. **Do not use outdoors.** Do not expose to rain, water spray or dripping water
6. This heater is not intended for use in bathrooms, laundry areas and similar indoor locations. Never locate the heater where it may fall into a bathtub or other liquid container
7. Do not run cord under carpeting. Do not cover cord with throw rugs, runners, or the like. Arrange cord away from traffic area and where it will not be tripped over
8. To disconnect heater, turn controls to off, then remove plug from outlet
9. Connect to properly grounded outlets only
10. Do not insert or allow foreign objects to enter any ventilation or exhaust opening as this may cause an electric shock or fire, or damage the heater
11. To prevent a possible fire, do not block air intakes or exhaust in any manner. Do not use on soft surfaces, where openings may become blocked
12. A heater has hot and arcing or sparking parts inside. Do not use in areas where gasoline, paint or flammable liquids are used or stored
13. Do not point to flammable materials
14. Use heater only as described in this manual. Any other use not recommended by the manufacturer may cause fire, electric shock or injury to persons
15. Avoid use of an extension cord because it may overheat and cause a risk of fire. However, if you have to use an extension cord, the cord shall be a three (3) wire grounded cord (check minimum size from specifications)

## GENERAL INFORMATION FOR USER

Ecoblaze electric heaters are designed for professional use.

The heat is generated in sealed heating elements inside the inner mantle of the heater. Heated air is then distributed by an electric motor driven fan blowing air through the heater.

Although effectively cooled by the fan, the heating elements have high surface temperatures. That is why combustible materials must be kept at a safe distance from the heater and care must be taken that no combustible particles enter the heater with the air sucked in by the fan.

Keep the heater clean of dust at any time. Dust may cause fire when heated.

Make sure that the fan blades may rotate unobstructed at all times.

Do not block air intakes or exhaust in any manner.

## LIMITED WARRANTY

ECOBLAZE heater products are professional construction heaters. They are warranted for twelve (12) months from original date of purchase. The warranty does not cover products modified outside our factory, damage or failure caused by acts of God, abuse, misuse, use on other than rated voltage, abnormal usage, faulty or improper installation, failure to provide recommended maintenance or any repairs other than those provided by an authorized ECOBLAZE service.

THERE ARE NO OBLIGATIONS OR LIABILITIES ON THE PART OF ECOBLAZE. FOR CONSEQUENTIAL DAMAGES ARISING OUT OF OR IN CONNECTION WITH THE USE OR PERFORMANCE OF THE PRODUCT OR OTHER INDIRECT DAMAGES WITH RESPECT TO LOSS OF PROPERTY, REVENUES, OR PROFIT, OR COST OF REMOVAL, INSTALLATION OR REINSTALLATION.

THIS WARRANTY CONSTITUTES THE EXCLUSIVE REMEDY OF ANY PURCHASER OF EQUIPMENT SOLD BY THE MANUFACTURER AND ITS DEALERS AND DISTRIBUTORS AND IS IN LIEU OF ALL OTHER WARRANTIES, EXPRESS OR IMPLIED.

During the warranty period, ECOBLAZE will, at its sole option, repair or replace any defective parts or products returned, freight prepaid, to ECOBLAZE or such other location as ECOBLAZE may designate.

Returned products must be packaged carefully, and ECOBLAZE shall not be responsible for damage in transit. When returning parts, the owner must provide the model number of the product and the nature of difficulty being experienced. This warranty does not oblige ECOBLAZE to bear the cost of labour in replacing any assembly, unit or component or part thereof, nor does the company assume any liability for secondary charges, expenses of removal or installing, freight or damages. There will be charges rendered for product repair after our warranty period has expired. Proof of purchase, including date, must accompany request for in-warranty service.

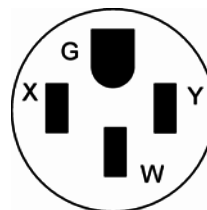
## OPERATION

REVIEW AND UNDERSTAND ALL WARNINGS IN THIS MANUAL. THEY ARE ESSENTIAL FOR SAFE USE OF THE HEATER.

FOLLOW ALL LOCAL CODES

This heater is for use on 240 volts

The cord has a plug as show in the figure



The type of outlet is a 240-volt grounding outlet. When properly installed, it provides a ground connection through the cord to the heater to protect the operator from electric shock.

Toggle Switch: Turns fan on and off

Adjustable Thermostat Dial with 32F to 150F markings turns heater elements on to reach selected ambient temperature setting and off once the selected ambient temperature setting is satisfied.

### TO START HEATING:

1. Place the heater on a stable and level surface. Make sure that no explosive or combustible fumes or dust are present

MINIMUM CLEARANCES FROM COMBUSTABLE MATERIALS	
OUTLET = 6 feet	SIDES = 1 foot
TOP = 2 feet	REAR = 2 feet
FLOOR = COMBUSTABLE	

2. Connect power cord of heater into 240 V / 60 Hz power source. See paragraph “Technical specifications” in this manual for correct amperage rating
3. Turn the toggle switch into position “on” and the fan starts
4. Set the room thermostat from “heat off” position to a temperature above the ambient room temperature by turning the knob. Note! The heater will start heating only if the thermostat “calls for heat” meaning that it is set to higher than prevailing ambient temperature
5. The heater will now operate automatically, controlled by the thermostats

### TO STOP HEATING

1. Turn the room thermostat to the “OFF” position
2. Let the fan cool down heater for 2-3 minutes
3. Turn the toggle switch to the “OFF” position
4. Disconnect the power supply plug

### NOTE!

**THE HEATER IS EQUIPPED WITH AN OVERHEAT LIMIT SWITCH WHICH MAY CAUSE THE HEATER TO STOP. CHECK AND REMOVE THE CAUSE FOR OVERHEATING BEFORE RESTARTING.**

## MAINTENANCE

### WARNING!

NEVER SERVICE THE HEATER WHILE IT IS PLUGGED IN, RUNNING OR HOT. SEVERE BODILY INJURY OR ELECTRIC SHOCK MAY OCCUR.

ONLY QUALIFIED PERSONS ARE ALLOWED TO OPEN HEATER FOR SERVICE. NO USER-SERVICE-ABLE PARTS INSIDE.

- Keep heater clean. Use pressurized air to blow fan blades clean. Note! Use moderate pressure to avoid damage to fan blades
- Inspect heater before and after each use
- The fan motor is sealed and has permanently lubricated bearings

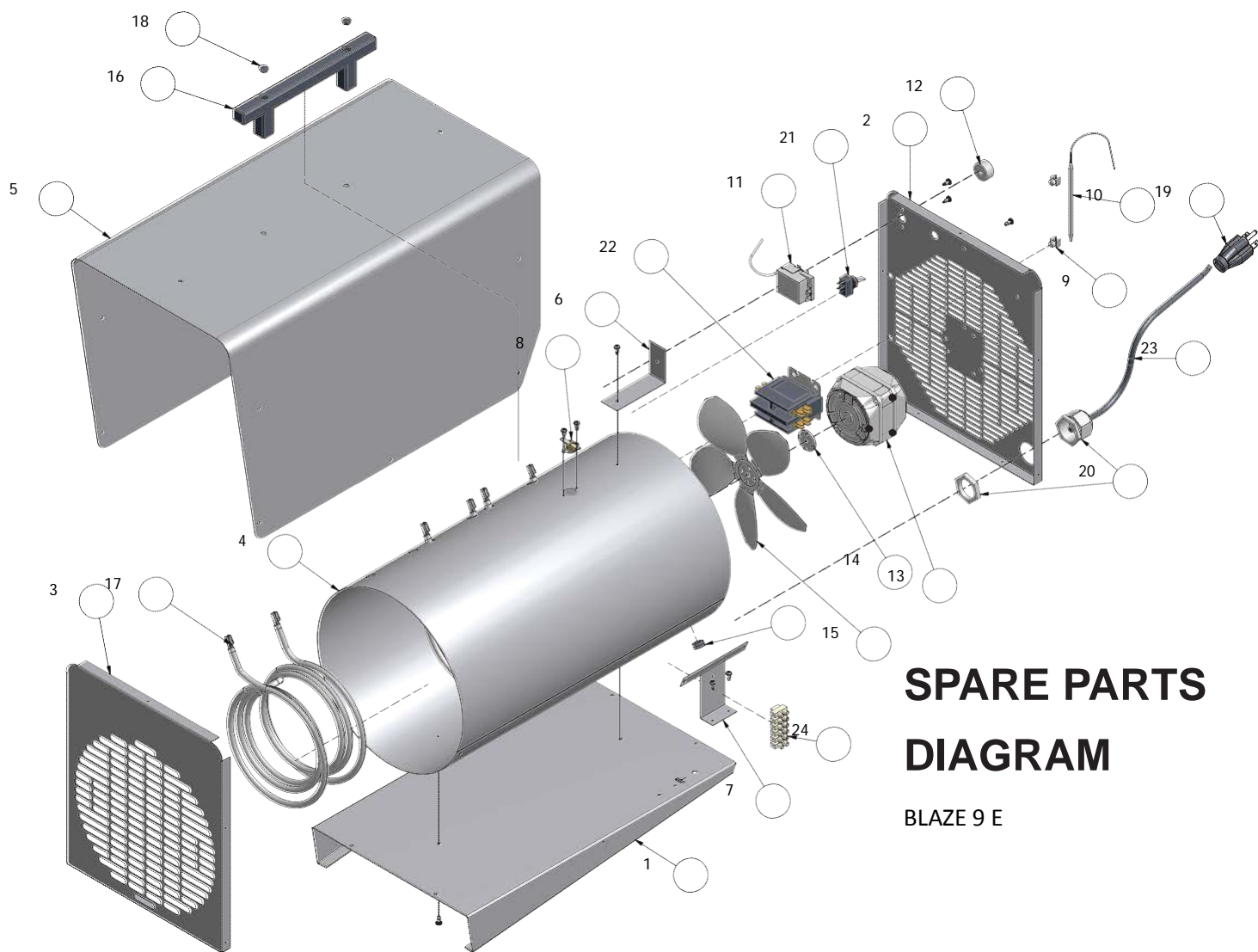
## STORAGE

When not in use, the heater must be disconnected from power source, cleaned of dust and stored in a dry place.

The power supply cord should be loosely wound around the handle of the heater.

## TECHNICAL SPECIFICATIONS

HEAT OUTPUT	BTU/Hr	30,700 (9,000W)
AIRFLOW	CFM	550
ELECTRIC CONNECTION	V ac / Hz	240 / 60 single phase
AMPERAGE DRAW	A	36.5
POWER CORD		3x8 AWG
PLUG		NEMA 14-50P
EXTENSION CORD		min. 3x8 AWG
AMBIENT THERMOSTAT	temp. range	32 - 150 °F (0 - 65 °C)
LENGTH	inches	23.5
WIDTH	inches	13.5
HEIGHT	inches	17
WEIGHT	lbs	45

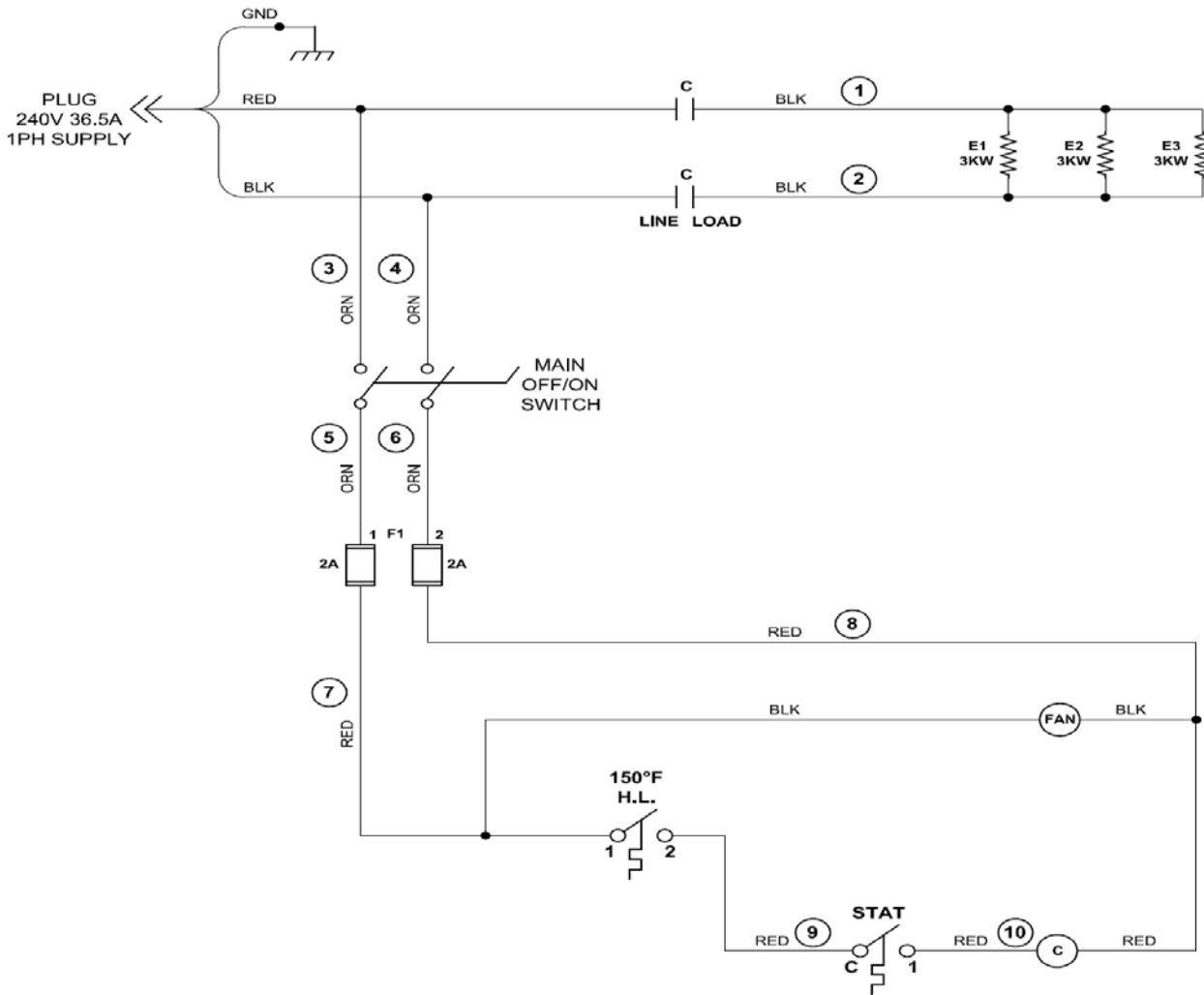


## SPARE PARTS DIAGRAM

BLAZE 9 E

1	60002	Bottom Plate
2	60003	Rear Grill
3	60004	Front Grill
4	60001	Barrel
5	60005	Top Cover
6	60006	Small top bracket
7	60007	Bottom Barrel Bracket
8	60008	Overheat Limit Switch
9	60012	Ambient Thermostat
10	60012	Ambient Thermostat
11	60012	Ambient Thermostat
12	60018	Fuse Holder
13	60010	Fan Motor

14	60016	Fan Blade
15	60016	Fan Blade
16	60014	Handle
17	60013	Heating Element
18	60014	Handle
19	60015	Power Cord
20	60019	Strain Reliever
21	60011	Toggle Switch
22	60009	Contactora
23	60015	Power Cord
24	60017	Fuses



**NOTES:**  
 1. WIRES TO EACH ELEMENT ARE #14GA. HIGH TEMP. WIRES.  
 2. RED & ORANGE WIRES ARE #14GA. TEW 105°.

**LEGENDS:**  
 SW: MAIN ON/OFF SWITCH  
 E1: ELEMENT #1  
 E2: ELEMENT #2  
 E3: ELEMENT #3  
 C: CONTACTOR  
 F1: FUSE #1  
 HL: HIGH LIMIT DISC  
 STAT: THERMTROL

**NOTE:**  
 1, THESE DRAWINGS CONTAIN INFORMATION THAT IS PROPRIETARY AND CONFIDENTIAL AND MY NOT BE USED OR DISSEMINATED EXCEPT AS MAY BE AUTHORIZED BY CAMPO EQUIPMENT.

**CAMPO EQUIPMENT**

Drawing BLAZE 9 E		Title: ELECTRICAL SCHEMATIC	
Drawn By: N. HAROON	dd/mm/yy 10/06/13	Dwg #:	
Checked By:	Scale: NTS	Sht. 1 Of 1	Rev: 1

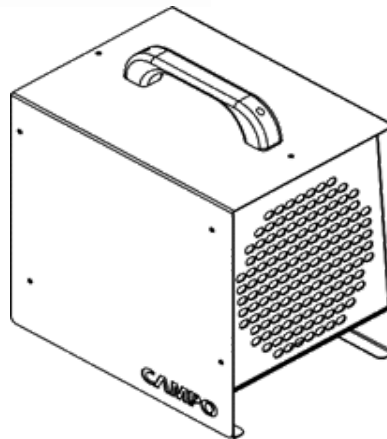


**ECOBLAZE**  
CAMPO EQUIPMENT CO. LTD.  
1-866-323-0042  
[www.campoequipment.com](http://www.campoequipment.com)



# BLAZE 9E VENTILATEUR DE CHAUFFAGE ÉLECTRIQUE

## MANUEL DU PRODUIT



### **REPORT # 367-S-06-2**

**CSA C22.2 No. 46-M1988 (R2006)**

**UL 1278 Ed. 3 (2011 Revisions)**

### **IMPORTANT**

**LIRE ET COMPRENDRE CE MANUEL AVANT DE MONTER, DEMARRAGE OU DE REPARER LE CHAUFFE.**

**MAUVAISE UTILISATION DE CHAUFFAGE PEUT PROVOQUER DES BLESSURES GRAVES. CONSERVER CE MANUEL POUR FUTURE RÉFÉRENCE.**

**POUR USAGE PROFESSIONNEL**

---

## LIRE TOUTES LES INSTRUCTIONS AVANT D'UTILISER CET APPAREIL

### CONSERVER CES INSTRUCTIONS

1. Cet appareil de chauffage est chaud lors de son utilisation. Pour éviter les brûlures, ne laissez pas la peau nue toucher les surfaces chaudes. Utiliser la poignée pour déplacer l'appareil. Gardez les matériaux combustibles au moins 6 pieds (2 mètres) de l'avant de l'appareil et de les éloigner de côtés et l'arrière
2. Une extrême prudence est nécessaire lorsque l'appareil est utilisé à proximité d'enfants ou de personnes handicapées et chaque fois que l'appareil est laissé sans surveillance
3. Toujours débrancher l'appareil lorsqu'il n'est pas en cours d'utilisation
4. Ne pas faire fonctionner un appareil dont le cordon ou la fiche est endommagé ou après un dysfonctionnement de chauffage, a été échappé ou endommagé de quelque façon. Retour appareil à un centre de service autorisé pour examen, ajustement ou de réparation électrique ou mécanique
5. **Ne pas utiliser à l'extérieur.** Ne pas exposer à la pluie, de l'eau pulvérisée ou de gouttes d'eau
6. Cet appareil n'est pas conçu pour une utilisation dans les toilettes, des aires de lavage et autres endroits semblables à l'intérieur. Ne jamais placer l'appareil où il pourrait tomber dans une baignoire ou autre récipient de liquide
7. Ne pas passer le cordon sous un tapis. Ne pas couvrir le cordon de carpettes, les coureurs, ou analogues. Éloigner le cordon des endroits passants et où il ne sera pas trébucher
8. Pour débrancher l'appareil, tournez les commandes à OFF, puis retirez la fiche de la prise
9. Connectez-vous à des prises correctement mis à la terre
10. Ne pas insérer d'objets étrangers dans la prise d'aération ou ouverture d'évacuation car cela pourrait provoquer un choc électrique ou un incendie, ou endommager l'appareil
11. Pour éviter un incendie, ne pas obstruer les entrées d'air ou évacuer en aucune manière. Ne pas utiliser sur des surfaces molles, les ouvertures pourraient être bloqués
12. Un chauffage a des parties chaudes et produisent des étincelles à l'intérieur. Ne pas utiliser dans des endroits ou où la peinture ou des liquides inflammables sont utilisés ou stockée
13. Ne pas pointer vers des matières inflammables
14. Utilisez appareil tel que décrit dans ce manuel. Toute autre utilisation non recommandée par le fabricant peut provoquer un incendie, de choc électrique ou de blessures
15. Évitez d'utiliser une rallonge car il peut surchauffer et causer un risque d'incendie. Toutefois, si vous devez utiliser un cordon de rallonge, il doit être de trois (3) fil cordon terre (vérifier la taille minimum de cahiers des charges)

## INFORMATIONS GENERALES POUR L'UTILISATEUR

Produits de chauffage ECOBLAZE sont conçues pour un usage professionnel.

La chaleur est produite dans les éléments de chauffage en circuit fermé à l'intérieur de l'enveloppe intérieure de l'appareil de chauffage. L'air chaud est ensuite distribué par un moteur électrique entraîné ventilateur de soufflage d'air à travers l'appareil de chauffage.

Bien efficacement refroidi par le ventilateur, les éléments chauffants ont des températures de surface élevées. C'est pourquoi les matériaux combustibles, doivent être maintenus à une distance sécuritaire de l'appareil et il faut veiller à ce qu'aucune particule combustibles n'entre dans le chauffage de l'air aspiré par le ventilateur.

Gardez l'appareil propre de la poussière à n'importe quel moment. La poussière peut provoquer un incendie lorsqu'il est chauffé. Assurez-vous que les pales du ventilateur peuvent tourner dégagées en tout temps.

Ne pas bloquer les entrées et sorties d'air en aucune manière.

## GARANTIE LIMITÉE

Produits de chauffage ECOBLAZE a des radiateurs professionnels de la construction. Ils sont garantis pendant douze (12) mois à compter de la date d'achat originale. La garantie ne couvre pas les produits modifiés en dehors de notre usine, les dommages ou l'échec causé par des actes de Dieu, l'abus, l'utilisation sur d'autres que la tension nominale, utilisation anormale, en cas de mauvaise installation, manque d'entretien recommandé ou toutes les réparations autres que celles fournies par un service de ECOBLAZE autorisé.

IL N'Y A AUCUNE OBLIGATION OU RESPONSABILITÉ DE LA PART DE ECOBLAZE POUR LES DOMMAGES CONSÉCUTIFS PROVENANT DE OU EN RELATION AVEC L'UTILISATION OU DE LA PERFORMANCE DU PRODUIT OU D'AUTRES DOMMAGES INDIRECTS EN CE QUI CONCERNE LA PERTE DE BIENS, les revenus ou de profits, ou le coût de déplacement, d'installation ou de réinstallation.

Cette garantie constitue LE RECOURS EXCLUSIF tout acheteur de matériel vendu par le constructeur et ses concessionnaires et distributeurs et TIENT LIEU DE TOUTE AUTRE GARANTIE, EXPLICITE OU IMPLICITE.

Pendant la période de garantie, ECOBLAZE sera, à sa discrétion, réparer ou remplacer les pièces défectueuses ou produits retourné, port payé, à ECOBLAZE ou tout autre endroit que peut désigner ECOBLAZE.

Les produits retournés doivent être soigneusement emballé et ECOBLAZE ne seront pas responsables des dommages en transit. Lors du retour des pièces, le propriétaire doit fournir le numéro de modèle du produit et la nature des difficultés que connaît. Cette garantie n'oblige pas ECOBLAZE à supporter le coût du travail en remplacement de toute assemblée, appareil ou une pièce ou une partie de celui-ci, ni la compagnie n'assume aucune responsabilité pour les frais secondaires, les frais d'enlèvement ou de l'installation, de fret ou de dommages et intérêts. Il y aura des frais rendus pour la réparation du produit après notre période de garantie a expiré. Une preuve d'achat, y compris la date, doit accompagner la demande de service sous garantie.

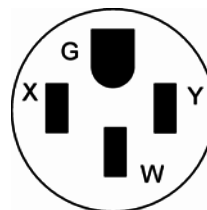
## FONCTIONNEMENT

LIRE ET COMPRENDRE TOUTES LES MISES EN GARDE dans ce manuel. ELLES SONT INDISPENSABLES POUR UNE UTILISATION EN TOUTE SÉCURITÉ DE L'APPAREIL.

SUIVRE TOUS LES CODES LOCAUX

Ce radiateur est pour une utilisation sur 240 volts

Le cordon a une fiche en spectacle dans la figure



Le type de prise est une prise de mise à la terre de 240 volts. Lorsqu'il est correctement installé, il fournit une connexion à la terre par le cordon de l'appareil pour protéger l'opérateur contre les chocs électriques.

Interrupteur à bascule: Allumé et éteindre le ventilateur

Cadran du thermostat réglable avec 32F à 150F marques tourne éléments chauffants sur pour atteindre réglage de la température ambiante et hors sélectionné une fois le réglage de la température ambiante sélectionnée est satisfaite.

### POUR VOUS DE COMMENCER CHAUFFAGE

1. Placez le chauffage sur une surface plane et stable. Assurez-vous qu'aucunes fumées ou de poussières explosives ou combustibles sont présents

Distances minimales par rapport MATERIAUX combustible	
SORTIE = 6 pieds	CÔTÉS = 1 pied
COUVERCLE = 2 pieds	ARRIERE = 2 pieds
PLANCHER = COMBUSTIBLE	

2. Branchez le cordon d'alimentation du chauffe-eau en 240 V / 60 source d'alimentation Hz. Voir le paragraphe "caractéristiques techniques" de ce manuel pour ampérage correct
3. Tournez le commutateur à bascule en position «on» et le ventilateur démarre
4. Réglez le thermostat d'ambiance de «chaleur OFF" à une température supérieure à la température ambiante de la pièce en tournant le bouton. Remarque! Le chauffe-eau commence à chauffer que si le thermostat "demande de la chaleur" ce qui signifie qu'il est réglé supérieure à la température ambiante qui prévaut
5. Le chauffe-eau fonctionne désormais automatiquement, contrôlée par les thermostat

### CESSER DE CHAUFFER

- Tourner le thermostat d'ambiance à la position «OFF»
- Laissez refroidir le ventilateur chauffe pendant 2-3 minutes
- Tournez le commutateur à la position «OFF»
- Débranchez le cordon d'alimentation

### REMARQUE!

**L'appareil est équipé de surchauffe COURSE QUI PEUT PROVOQUER LE CHAUFFE d'arrêter. VOIR et éliminer la cause de la surchauffe avant de redémarrer.**

## ENTRETIEN

### ATTENTION!

N'effectuez aucun entretien du poêle pendant qu'il est branché, chaud ou en marche. **BLESSURES GRAVES OU DE CHOC ÉLECTRIQUE** peut se produire.

Seules des personnes qualifiées sont autorisées à ouvrir **CHAUFFAGE DE SERVICE**. Aucune pièce interne **SERVICE-ABLE L'INTÉRIEUR**.

- Gardez chauffage propre. Utiliser de l'air comprimé pour souffler les pales du ventilateur propre. Remarque! Utilisez une pression modérée pour éviter d'endommager les pales du ventilateur
- Inspectez chauffage avant et après chaque utilisation
- Le moteur du ventilateur est scellé et a lubrifiés en permanence

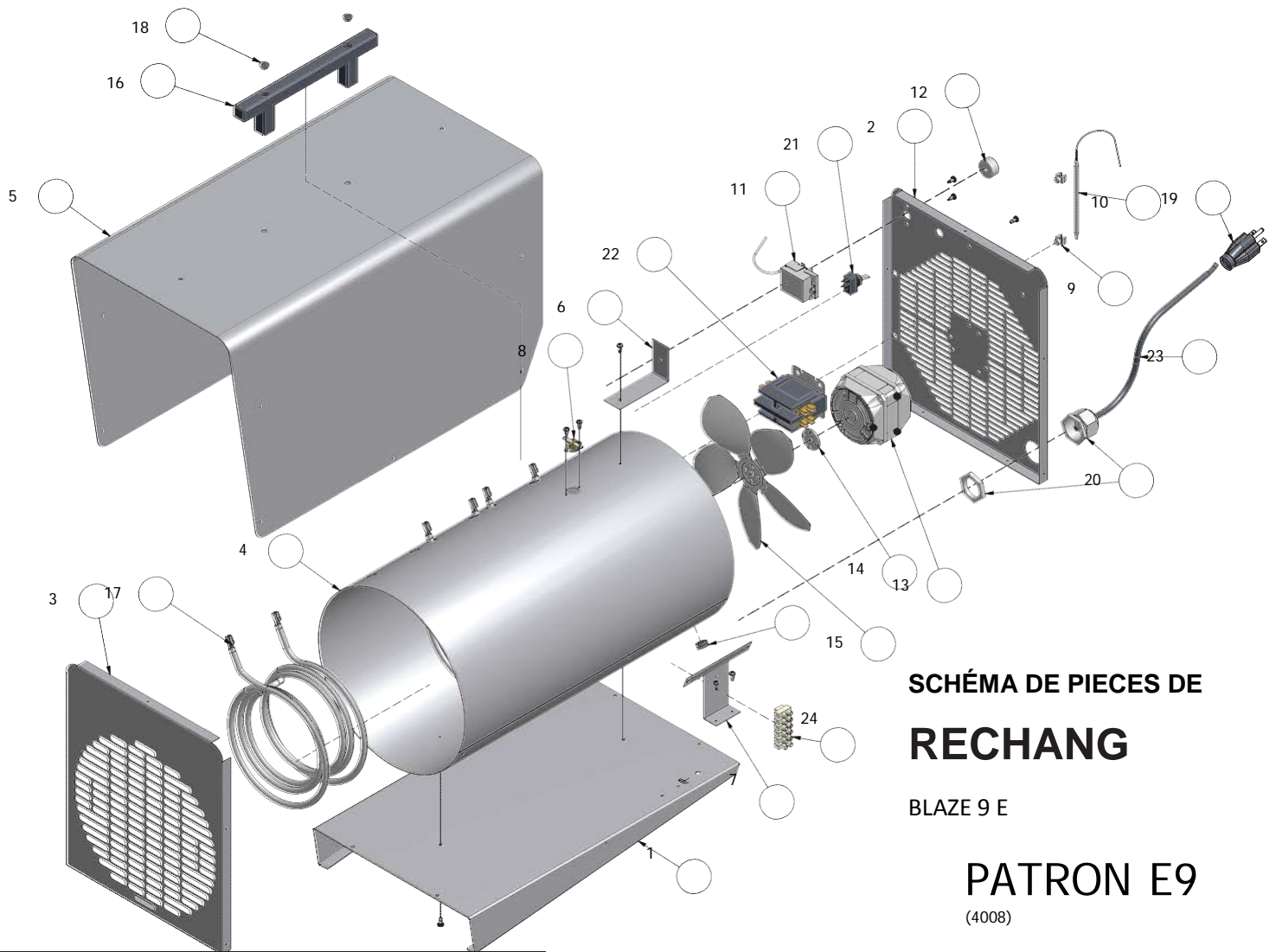
## STOCKAGE

Lorsqu'il n'est pas utilisé, l'appareil doit être déconnecté de la source d'alimentation, nettoyé de la poussière et stocké dans un endroit sec.

Le cordon d'alimentation doit être vaguement enroulé autour de la poignée de l'appareil.

## CARACTERISTIQUES TECHNIQUES

<b>SORTIE DE CHALEUR</b>	BTU/Hr	30,700 (9,000W)
<b>FLUX D'AIR</b>	CFM	550
<b>RACCORDEMENT ÉLECTRIQUE</b>	V ac / Hz	240 / 60 single phase
<b>Ampérage</b>	A	36.5
<b>CORDON</b>		3x8 AWG
<b>PLUG</b>		NEMA 14-50P
<b>RALLONGE</b>		min. 3x8 AWG
<b>TEMPERATURE DE THERMOSTAT D'AMBIANCE</b>	plage de temperature	32 - 150 °F (0 - 65 °C)
<b>LONGUEUR</b>	pouces	23.5
<b>LARGEUR</b>	pouces	13.5
<b>HAUTEUR</b>	pouces	17
<b>POIDS</b>	livres	45



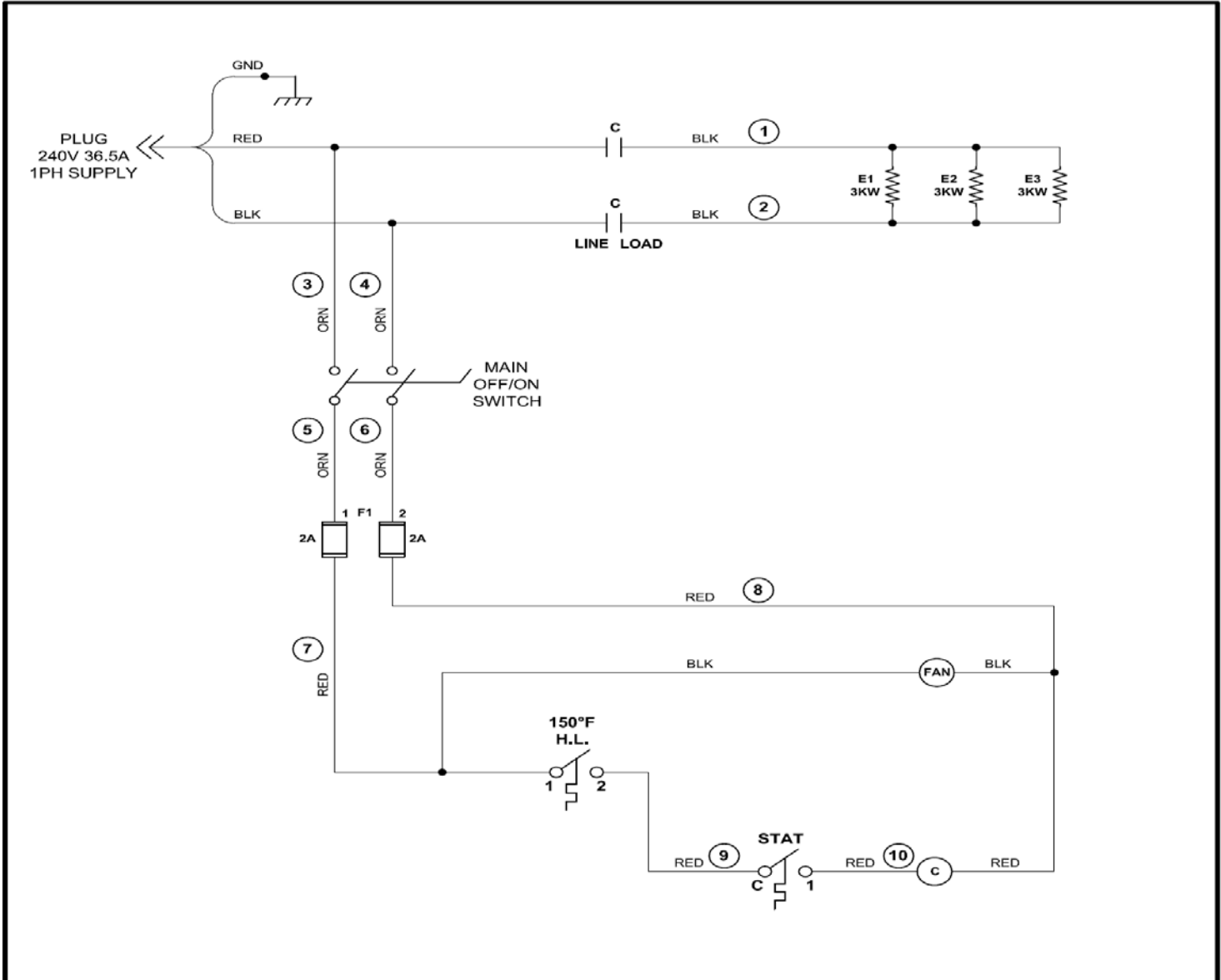
## SCHÉMA DE PIÉCES DE RECHANG

BLAZE 9 E

**PATRON E9**  
(4008)

1	60002	Plaque inférieure
2	60003	Arrière Grill
3	60004	Grill de Devant
4	60001	Baril
5	60005	Couvercle supérieur
6	60006	Petite parenthèse haut
7	60007	Pédalier Baril
8	60008	Surchauffe fin de course
9	60012	Thermostat D'ambiance
10	60012	Thermostat D'ambiance
11	60012	Thermostat D'ambiance
12	60018	Porte-fusible
13	60010	Moteur de ventilateur

14	60016	Lame de ventilateur
15	60016	Lame de ventilateur
16	60014	Poignée
17	60013	Élément de chauffage
18	60014	Poignée
19	60015	Cordon d'alimentation
20	60019	décharge de traction
21	60011	Interrupteur à bascule
22	60009	Contacteur
23	60015	Cordon d'alimentation
24	60017	Fusibles



**NOTES:**  
 1. WIRES TO EACH ELEMENT ARE #14GA. HIGH TEMP. WIRES.  
 2. RED & ORANGE WIRES ARE #14GA. TEW 105°.

**LEGENDS:**  
 SW: MAIN ON/OFF SWITCH  
 E1: ELEMENT #1  
 E2: ELEMENT #2  
 E3: ELEMENT #3  
 C: CONTACTOR  
 F1: FUSE #1  
 HL: HIGH LIMIT DISC  
 STAT: THERMTROL

**NOTE:**  
 1. THESE DRAWINGS CONTAIN INFORMATION THAT IS PROPRIETARY AND CONFIDENTIAL AND MY NOT BE USED OR DISSEMINATED EXCEPT AS MAY BE AUTHORIZED BY CAMPO EQUIPMENT.

## CAMPO EQUIPMENT

Drawing: BLAZE 9 E		Dwg #:	
Title: ELECTRICAL SCHEMATIC			
Drawn By: N. HAROON	dd/mm/yy 10/06/13		
Checked By:	Scale: NTS	Sht. 1 Of 1	Rev: 1



# **ECOBLAZE**

CAMPO EQUIPMENT CO. LTD.

1-866-323-0042

[www.campoequipment.com](http://www.campoequipment.com)