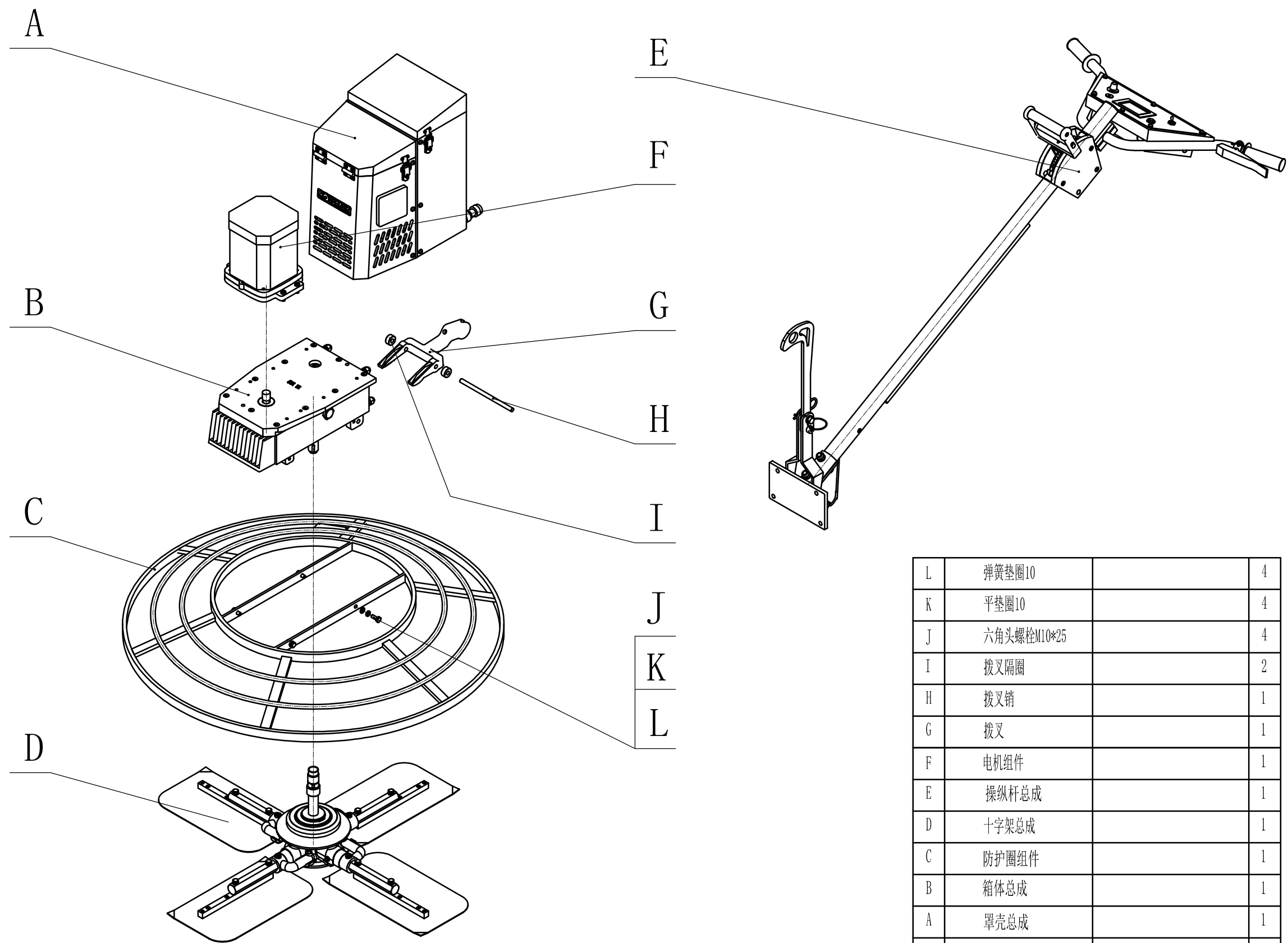
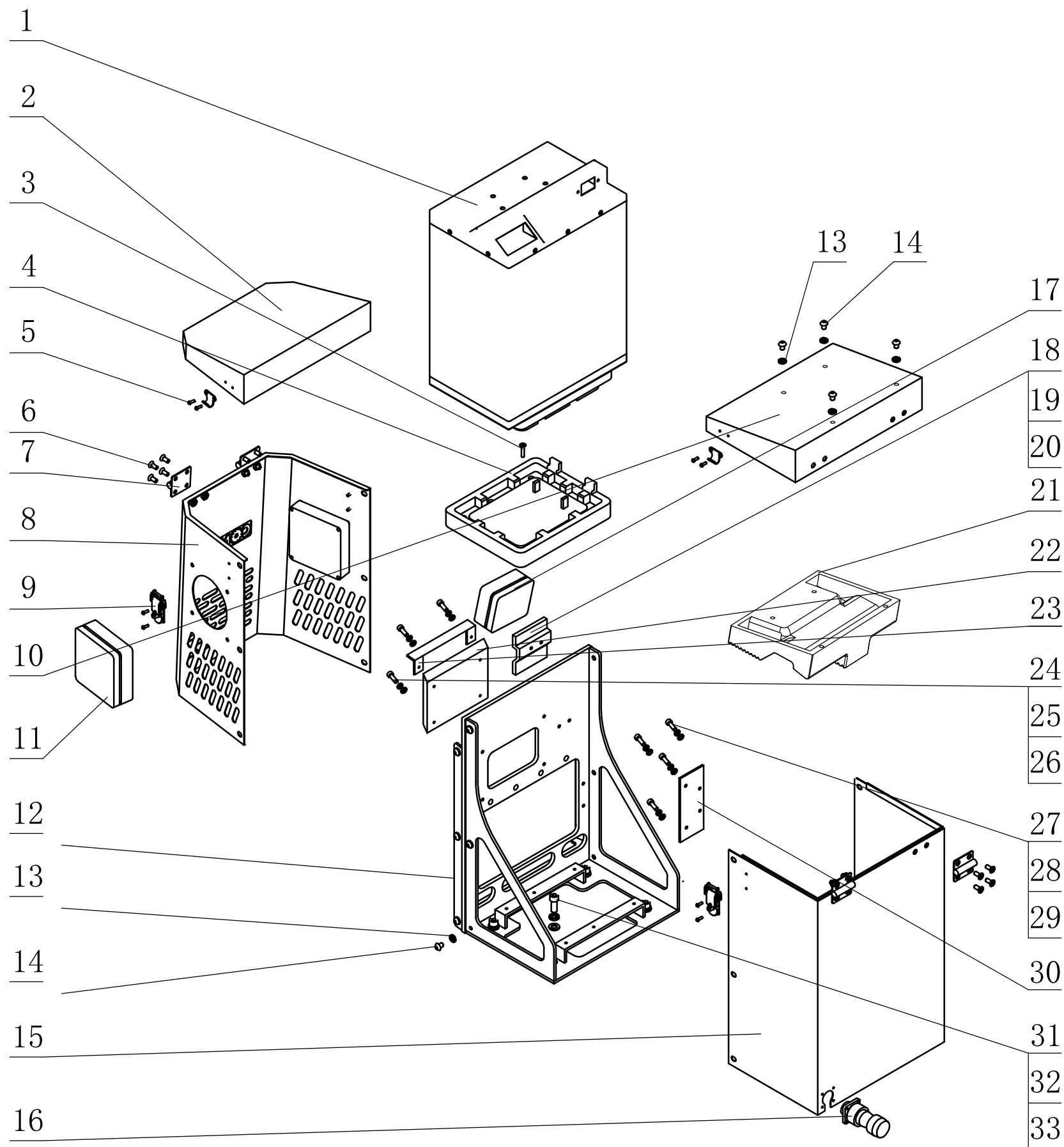


CT436E电动抹光机

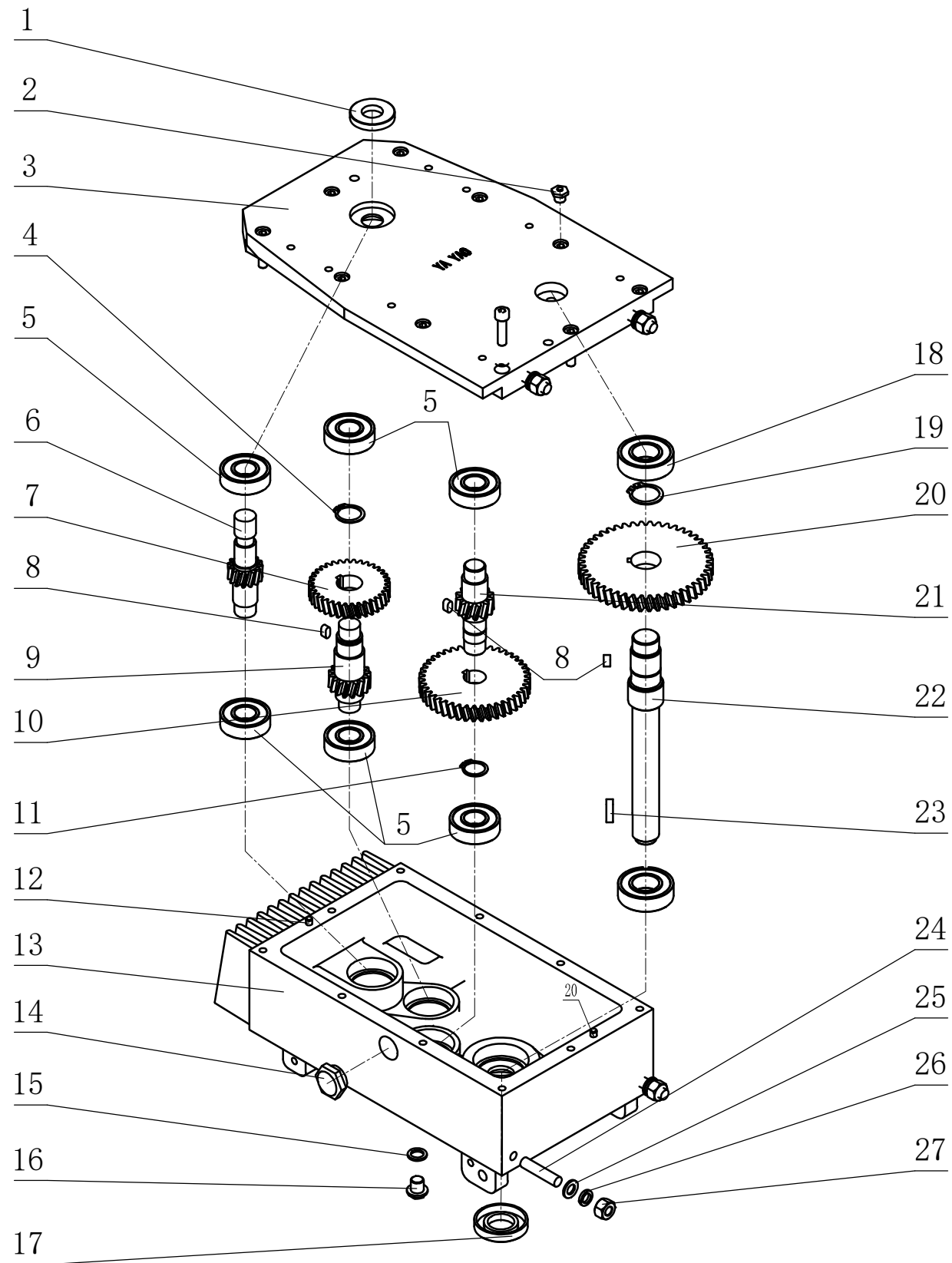


L	弹簧垫圈10		4
K	平垫圈10		4
J	六角头螺栓M10*25		4
I	拨叉隔圈		2
H	拨叉销		1
G	拨叉		1
F	电机组件		1
E	操纵杆总成		1
D	十字架总成		1
C	防护圈组件		1
B	箱体总成		1
A	罩壳总成		1
序号	名称/规格	系统编号	数量



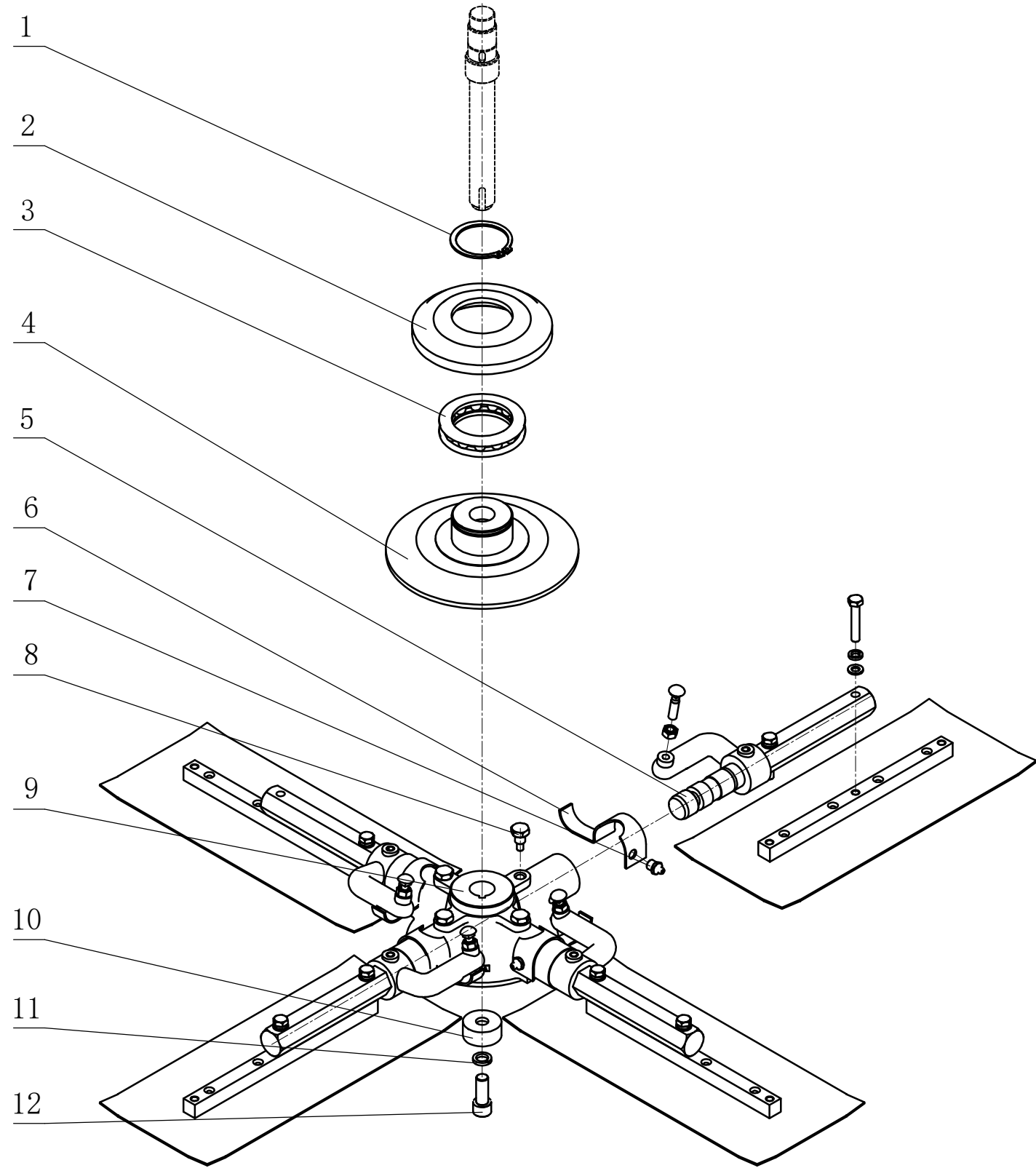
33	弹垫圈M8		4
32	平垫圈M8		4
31	内六角圆头螺钉M8*20		4
30	电器安装板2		1
29	弹垫圈M4		8
28	平垫圈M4		8
27	内六角圆头螺钉M4*10		4
26	弹垫圈M5		4
25	平垫圈M5		4
24	内六角圆头螺钉M5*30		4
23	电器安装板1		1
22	控制器		1
21	电瓶减震垫		1
20	平垫圈M5		2
19	内六角圆头螺钉M5*8		2
18	断路器卡板		1
17	断路器iC65N D63A		1
16	航空插头15芯(威浦)		1
15	电瓶罩壳-下盖		1
14	内六角圆头螺钉M6*8 (304)		16
13	锯齿垫圈M6 (304)		16
12	电池安装板		1
11	排风扇90*90*25		2
10	电瓶罩壳-上盖		1
9	不锈钢双弹簧锁扣		4
8	电机罩壳-下盖		1
7	合页37*35		4
6	十字沉头螺钉M5*8		16
5	十字槽盘头螺钉M3*6		16
4	电池安装座		1
3	十字沉头螺钉M4*20		6
2	电机罩壳-上盖		1
1	锂电池60V52AH (左师傅)		1
序号	名称/规格	系统编号	数量

# B

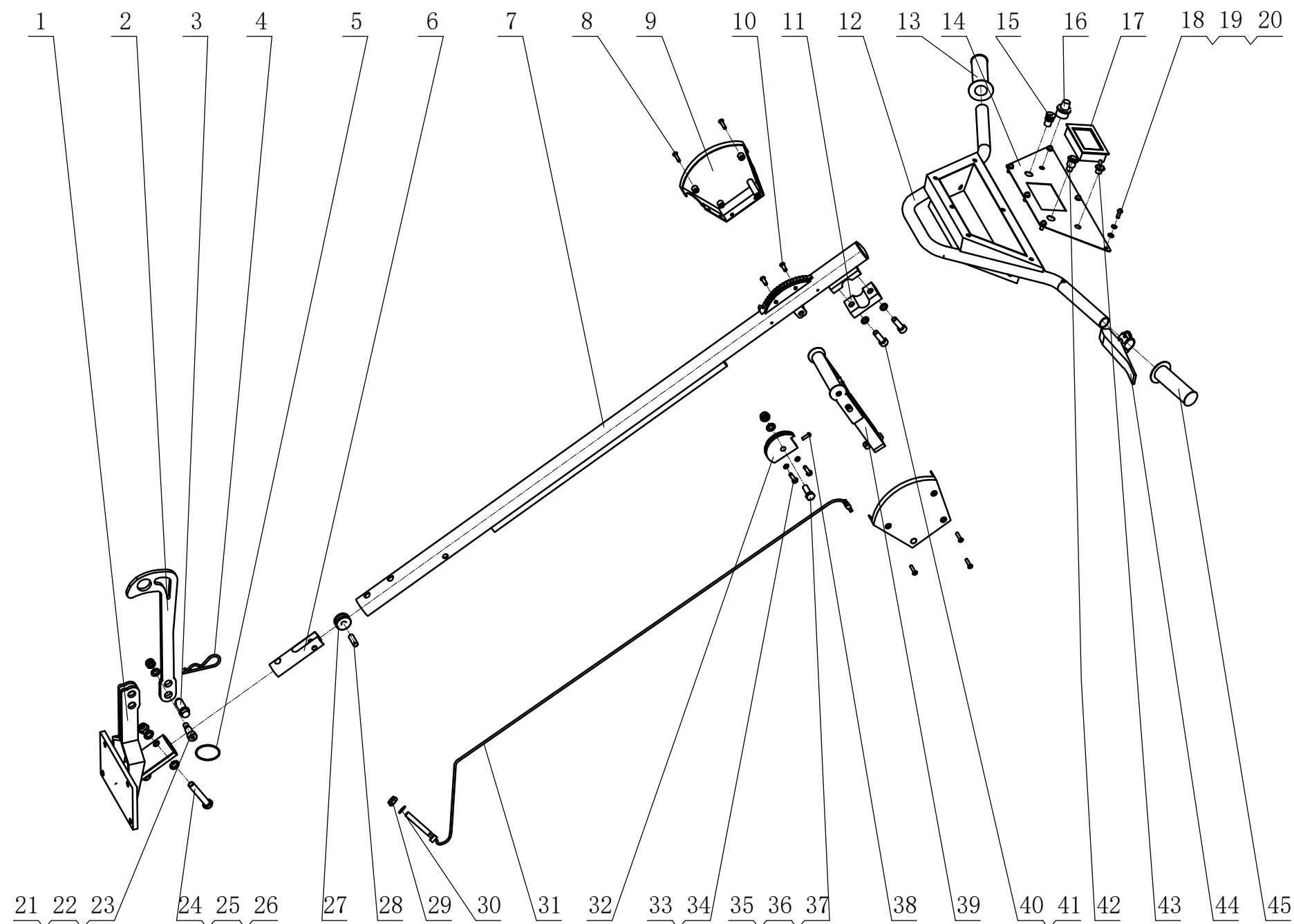


27	螺母M10		4
26	弹簧垫圈10		4
25	平垫圈10		4
24	双头螺柱M10*60		4
23	平键6*20		1
22	输出轴		1
21	主动轮3		1
20	从动轮3		2
19	轴用挡圈28		1
18	深沟球轴承6205 (25*52*15)		2
17	油封25*50*10		1
16	油塞M12*1.25*10		1
15	铜垫圈		1
14	油标M27*1.5		1
13	箱体		1
12	直销 $\phi$ 6*20		2
11	轴用挡圈21		1
10	从动轮2		1
9	主动轮2		1
8	平键6*12		3
7	从动轮1		1
6	主动轮1		1
5	深沟球轴承6204 (20*47*14)		6
4	轴用挡圈24		1
3	上盖		1
2	通气螺栓G1/8		1
1	油封20*42*7		1
序号	名称/规格	系统编号	数量

# D



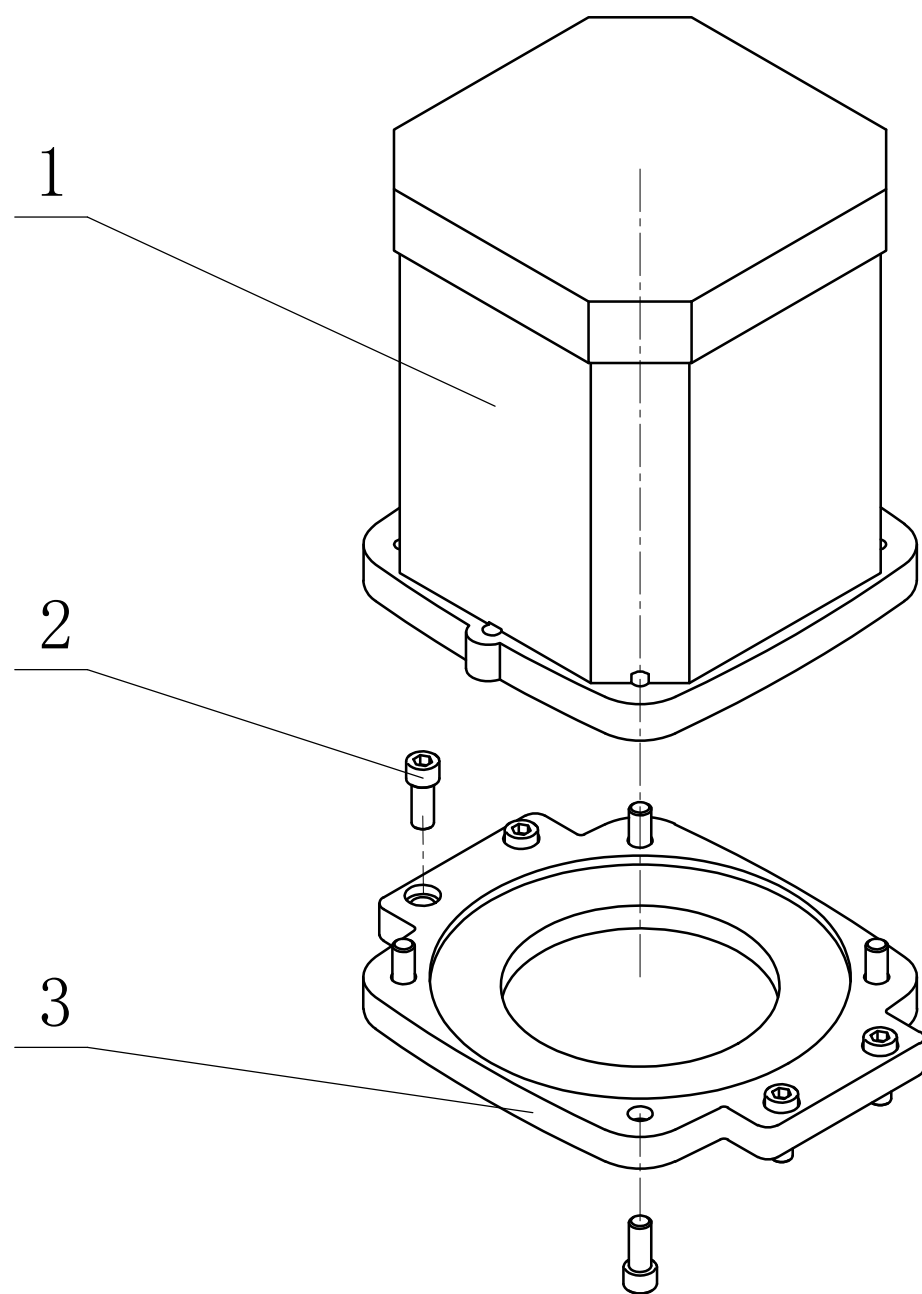
12	内六角圆柱头螺钉M12*35		1
11	弹簧垫圈M12		1
10	十字架垫圈		1
9	右十字架		1
8	限位螺栓		4
7	油杯M10*1		4
6	弹簧片		4
5	六角棒组件		4
4	刀片压盘		1
3	推力球轴承51112(20*47*14)		1
2	轴承压盘		1
1	轴用挡圈60		1
序号	名称/规格	系统编号	数量



45	手把套φ25		1
44	安全开关		1
43	转换开关		1
42	电源指示灯		1
41	弹性垫圈10		2
40	内六角圆柱头螺钉M10*20		2
39	拉手组件		1
38	内六角圆头螺钉M5*16		1
37	六角头防松螺母M10		1

36	平垫圈M10		1
35	六角头螺栓M10*20		1
34	弹性垫圈M6		2
33	六角头螺栓M6*16		2
32	钢丝绳座		2
31	钢丝绳组件		1
30	平垫圈M10		1
29	六角头防松螺母M10		1
28	滑轮		1
27	圆柱销10*30		1
26	六角头防松螺母M12		2
25	平垫圈12		4
24	六角头螺栓M12*60		2
23	六角头防松螺母M12		1
22	平垫圈M12		1
21	塞打螺丝φ16*20		1
20	平垫圈M6		6
19	弹性垫圈M6		6
18	内六角圆头螺钉M6*12		6
17	显示屏		1
16	旋钮开关		1
15	钥匙开关		1
14	操纵面板		1
13	转把开关		1
12	扶手组件		1
11	下夹块		1
10	十字沉头螺钉M6*20		2
9	拉手防护罩		2
8	平机螺钉M6*20		6
7	操纵杆主体焊接件		1
6	滑轮支架		1
5	钢圈 φ4*50		1
4	带圈开口销φ4*85		1
3	销轴		1
2	扁铁吊钩		1
1	操纵杆连接座		1
序号	名称/规格	系统编号	数量

# F



3	过渡盘		1
2	内六角圆柱头螺钉M8*20		8
1	直流电机		1
序号	名称/规格	系统编号	数量